

302629³⁰



302629

PATENTE DE INVENCION

por VEINTE años

cuyo privilegio se solicita para España
y todos sus territorios y plazas de so-
beranía, a favor de :

D. MANUEL CARRION PEDRERO

de nacionalidad española, domiciliado
en Barcelona, calle Desfar, núm. 31, re-
lativa a :

***PERFECCIONAMIENTOS EN LAS DISPOSICIONES
DE BLOQUEO UNIDIRECCIONAL***

30 JUN 1953
302629



MEMORIA DESCRIPTIVA

La presente Patente de Invención se contrae, conforme se indica en su enunciado, a unos perfeccionamientos en las disposiciones de bloqueo unidireccional, de aplicación especial a persianas de tipo venecianas, e incluso del tipo enrollable con una cuerda central. -----

10. El objeto de la presente invención es el de conseguir una disposición de bloqueo unidireccional, del tipo en que el bloqueo se lleva a cabo sobre una cuerda de aplicación, la cual es bloqueada mediante un elemento elástico, tal como un disco o rodillo de goma, que se acuña entre un plano y una polea giratoria, por la que discurre dicha cuerda, aprisionando a esta contra la polea, caracterizada por el hecho de que el elemento elástico, alojado libremente en un cajetín, está solicitado por el extremo de una palanca que por su otro extremo está activada por la propia cuerda, la cual cuerda, cuando pende libremente, empuja este extremo en orden a introducir al elemento elástico en la zona de acuífamiento, determinada entre el plano, la cuerda y la polea, mientras que cuando la cuerda se separa del mencionado extremo, la palanca se libera para permitir al elemento elástico su salida de la zona de acuífamiento, por tracción de la cuerda en el sentido favorable para esta salida. -----

25. En el cajetín se montan un eje para la polea giratoria y un eje para la palanca, constituyendo una de las paredes del mismo el plano que, junto con la polea y la cuerda deter-



302629

30 M

mina la zona de acuífamiento.

5.

Quando son dos las cuerdas de aplicación, con igual misión e iguales desplazamientos, se dispone colateralmente por duplicado la palanca, el elemento elástico y la polea, con ejes comunes la primera y la última, dividiéndose el cajetín en dos mediante una pared intermedia que separa los elementos duplicados, discurriendo paralelamente cada cuerda por uno de los semicajetines. -----

10.

En otra variante, cuando son dos las cuerdas de aplicación, con igual misión e iguales desplazamientos, estas cuerdas discurren paralelamente por una sola polea, complementada con una sola palanca y un solo elemento elástico, todos ellos de suficiente anchura en relación con la suma de diámetros de las cuerdas. -----

15.

En otra realización, cuando son dos las cuerdas de aplicación, estas cuerdas discurren, montadas una sobre otra, por una sola polea, complementada con una sola palanca y un solo elemento elástico, todos ellos con la anchura precisa en relación con el diámetro de una cuerda. -----

20.

El plano, uno de los constituyentes de la zona de acuífamiento, pueda ser inclinado o paralelo con respecto al diámetro horizontal de la polea. -----

25.

La superficie del plano, uno de los constituyentes de la zona de acuífamiento, está provista, optativamente, de medios antideslizantes para el elemento elástico. -----

Estos objetos y otros más, son los que se describen seguidamente, haciendo referencia a los planos ilustra-

302629



tivos que se acompañan. En los dibujos: - - - - -

5.

Figura 1, representa, en sección y esquemáticamente, una disposición de bloqueo según la invención, en el caso en que son iguales las tracciones en ambos ramales de la cuerda: - - - - -

Figura 2, representa la disposición de figura anterior, en el caso en que la tracción en el ramal horizontal es mayor que la del ramal vertical: - - - - -

10.

Figura 3, representa la disposición de figura 1, en el caso en que la tracción es mayor en el ramal vertical y este está inclinado en el sentido de liberar la palanca: - - - - -

Figura 4, representa, análogamente a figura 1, una disposición de doble cuerda, en la que estas están superpuestas: - - - - -

15.

Figura 5, representa una sección según la línea Y-Y de figura 1: - - - - -

Figura 6, representa una sección análoga a la anterior, en el caso en que la disposición de bloqueo sea de dos cuerdas colaterales independientes: - - - - -

20.

Figura 7, representa, en perspectiva, una vista por su parte inferior, de una realización práctica de una disposición de bloqueo de cuerdas colaterales independientes: - - - - -

Figura 8, representa una vista en alzado de la disposición de figura anterior: - - - - -

25.

Figura 9, representa una vista en planta de la disposición de figuras 7 y 8: - - - - -

302629



Figura 10, representa, en sección y esquemáticamente, una disposición con plano de acunamiento horizontal. - -

La disposición de bloqueo está constituida por un cajetín 1, en cuyo interior se aloja una polea 2, una palanca 3, un elemento elástico, formado por un disco de goma 4, y una cuerda de aplicación 5. - - - - -

El propio cajetín 1, con una de sus paredes, forma el plano de acunamiento 6, entre el cual, la cuerda 5 y la polea 2 determinan la zona de acunamiento 7 para el disco 4. -

La polea 2 gira sobre un eje 8 y la palanca 3 pivota alrededor de un eje 9. - - - - -

El plano de acunamiento 6, puede presentar unos medios antideslizantes, tales como grafilados o unos orificios 10. - - - - -

Haciendo referencia a la figura 1, se observa que al la tracción en la cuerda 5 es igual y en sentidos contrarios en cada ramal A y B, la polea 2 se mantiene inmóvil, la palanca 3 está empujada por el ramal vertical B y el disco 4 está fuera de la zona de acunamiento 7. En esta situación si cesa la tracción por el ramal B, la cuerda 5 se desliza hacia el ramal A, produciendo el giro de la polea 2 y la translación del disco 4 hacia la zona de acunamiento 7, ya que la palanca 3 lo solicita en tal sentido, con lo cual el disco 4 queda acunado entre el plano 6 y la polea 2, véase la figura 2, aprisionando a la cuerda 5, lográndose el bloqueo de la misma y la fijación, por ende, de la persiana u otro en la posición deseada. - - - - -

302629, M



En cambio, si la tracción es mayor en el ramal B que en el ramal A, véase la figura 3, ocurrirá que si el ramal B se aparta de la vertical, la cuerda 5 desacuñará al disco 4, el cual caerá sobre la palanca 3, manteniéndose en tal posición mientras se vaya tirando del ramal B, con lo que la cuerda deslizará haciendo girar a la polea 2 y permitiendo subir o bajar la persiana. En el caso en que el ramal B no se desplace de la vertical o lo haga empujando a la palanca 3, no se produce el desacuñado del disco 4, ya que la palanca 3 lo impide por aplicar al mencionado disco 4 hacia la zona de acuñamiento 6. -----

La disposición de bloqueo descrita corresponde al caso en que solo se gobierne una cuerda 5, pero si son dos las cuerdas 5a y 5b, las que deben gobernarse, como sucede en las persianas venecianas, la disposición se dobla, como se observa en figura 6, en la que las cuerdas 5a y 5b transcurran por los semi-cajetines la y lb, separados por una pared intermedia ll, o bien, las cuerdas se superponen, como se observa en figura 4, sin necesidad de doblar los elementos del cajetín l. Asimismo, pueden usarse dos cuerdas sin doblar la disposición, dimensionando sus elementos de acuerdo con los diámetros de las cuerdas. -----

El plano de acuñamiento 6 puede ser inclinado, como se observa en figuras 1, 2, 3, 4, 7, 8 y 9, o bien horizontal, como se observa en figura 10, todo ello con respecto al diámetro horizontal de la polea 2. En el primer caso, el disco 4 debe ser menor y la abertura 12 de la zona de acuñamiento 6 debe ser parcialmente obturada o se corre el riesgo de que,

302629^o M



por un esfuerzo exagerado, el disco 4 pudiera escaparse por dicha abertura 12. En cambio en el segundo caso, el disco 4 puede ser mayor, con lo que el riesgo de escape del mismo es nulo. -----

5

La disposición de bloqueo presentará los elementos auxiliares, para su montaje, que se estimen necesarios en función del lugar de aplicación. -----

10

Descritas suficientemente las características de la presente Patente, debe hacerse constar, en resumen, que en la misma podrán introducirse cuantas variantes de detalle la experiencia y la práctica puedan aconsejar, siempre que con ello no se desvirtúe su esencialidad, que es la que se concreta en las reivindicaciones que siguen: -----

N O T A

15

Se declaran de novedad y propiedad para España y todos sus territorios y plazas de soberanía, las siguientes:

REIVINDICACIONES

20

1.- Perfeccionamientos en la construcción de disposiciones de bloqueo unidireccional, especialmente del tipo en que el bloqueo se lleva a cabo sobre una cuerda de aplicación, la cual es bloqueada mediante un elemento elástico, tal como un disco o rodillo de goma, que se acuña entre un plano y una polea giratoria, por la que discurre dicha cuerda, aprisionando a esta contra la polea, caracterizados por el hecho de que el elemento elástico, alojado libremente en un cajetín, está solicitada por el extremo de una palanca que por su otro extremo está activada por la propia cuerda, la

25

302629^o



5. cual cuerda, cuando pende libremente, empuja este extremo en orden a introducir al elemento elástico en la zona de acuíamiento, determinada entre el plano, la cuerda y la polea, mientras que cuando la cuerda se separa del mencionado extremo, la palanca se libera para permitir al elemento elástico su salida de la zona de acuíamiento, por tracción de la cuerda en el sentido favorable para esta salida. - - - -

10. 2.- Perfeccionamientos en las disposiciones de bloqueo unidireccional, según la anterior reivindicación, caracterizados por el hecho de que en el cajetín se montan un eje para la polea giratoria y un eje para la palanca, constituyendo una de las paredes del mismo el plano que, junto con la polea y la cuerda determina la zona de acuíamiento. - - - -

15. 3.- Perfeccionamientos en las disposiciones de bloqueo unidireccional, según las anteriores reivindicaciones, caracterizados por el hecho de que cuando son dos las cuerdas de aplicación, con igual misión e iguales desplazamientos, se dispone colateralmente por duplicado la palanca, el elemento elástico y la polea, con ejes comunes la primera y la última, dividiéndose el cajetín en dos mediante una pared intermedia que separa los elementos duplicados, discurrendo paralelamente cada cuerda por uno de los semicajetines. - - - -

20. 4.- Perfeccionamientos en las disposiciones de bloqueo unidireccional, según las reivindicaciones 1 y 2, caracterizados por el hecho de que cuando son dos las cuerdas de aplicación, con igual misión e iguales desplazamientos,

302629

30 JUL



tos, estas cuerdas discurren paralelamente por una sola polea, complementada con una sola palanca y un solo elemento elástico, todos ellos de suficiente anchura en relación con la suma de diámetros de las cuerdas. - - - - -

5.

5.- Perfeccionamientos en las disposiciones de bloqueo unidireccional, según las reivindicaciones 1 y 2, caracterizados por el hecho de que cuando son dos las cuerdas de aplicación, estas cuerdas discurren, montadas una sobre otra, por una sola polea, complementada con una sola palanca y un solo elemento elástico, todos ellos con la anchura precisa en relación con el diámetro de una cuerda. - - - - -

10.

6.- Perfeccionamientos en las disposiciones de bloqueo unidireccional, según las reivindicaciones anteriores, caracterizados por el hecho de que el plano, uno de los constituyentes de la zona de acañamiento es inclinado con respecto al diámetro horizontal de la polea. - - - - -

15.

7.- Perfeccionamientos en las disposiciones de bloqueo unidireccional, según las reivindicaciones 1 a 5, caracterizados por el hecho de que el plano, uno de los constituyentes de la zona de acañamiento, es paralelo al diámetro horizontal de la polea. - - - - -

20.

8.- Perfeccionamientos en las disposiciones de bloqueo unidireccional, según las anteriores reivindicaciones, caracterizados por el hecho de que la superficie del plano, uno de los constituyentes de la zona de acañamiento, está provista, optativamente, de medios antideslizantes para el elemento elástico. - - - - -

25.

302629



9.- PERFECCIONAMIENTOS EN LAS DISPOSICIONES DE
BLOQUEO UNIDIRECCIONAL*.

5. Todo ello conforme se describe y reivindica en la presente memoria que consta de diez hojas, foliadas y mecanografiadas por una sola de sus caras y de dos láminas de dibujos que la ilustran.

MADRID, 30 JUL. 1964

P. A.

M. CURELL SUÑER



FIG. 1

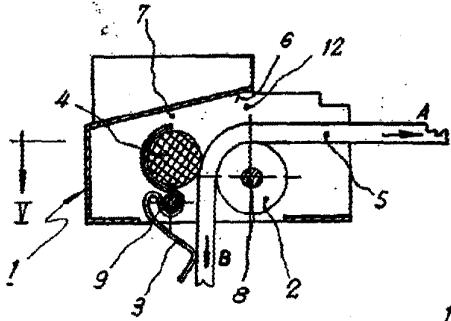


FIG. 2

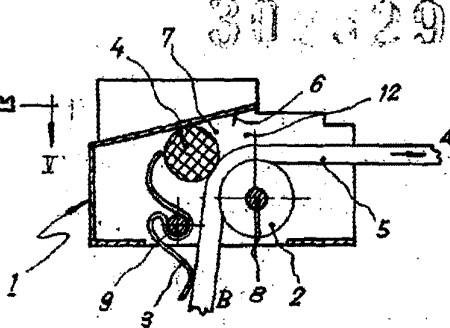


FIG. 3

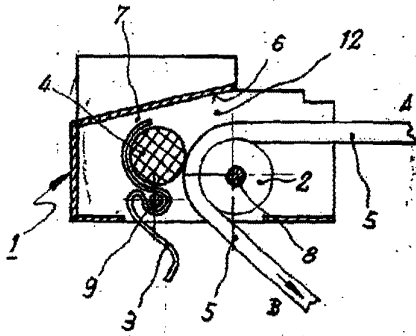


FIG. 4

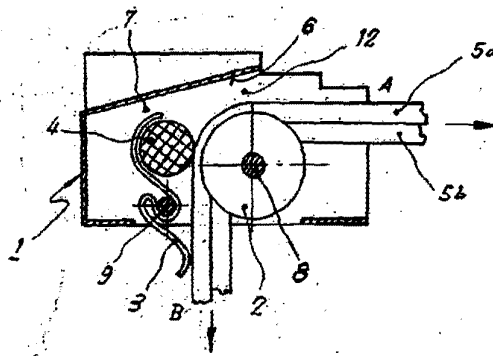


FIG. 5

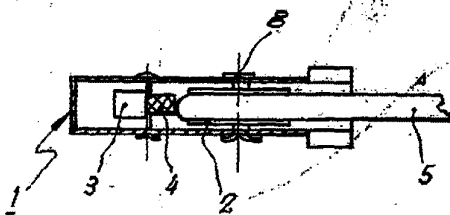
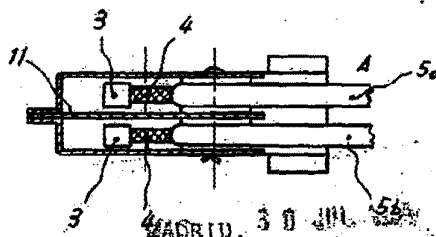


FIG. 6

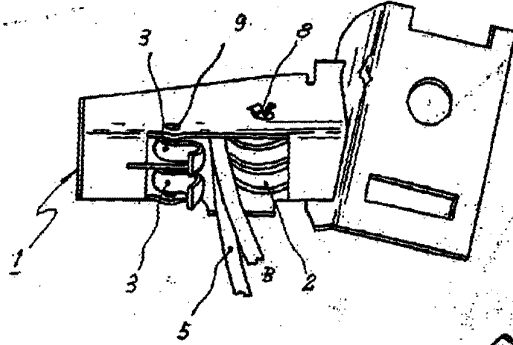


MADRID, 30 JUL 55

M. CURELL SORIO



FIG. 7



302629

FIG. 8

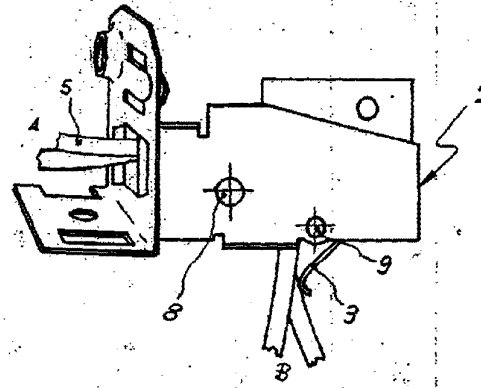


FIG. 9

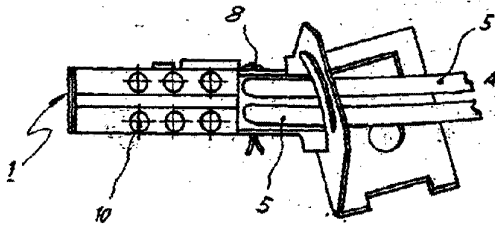
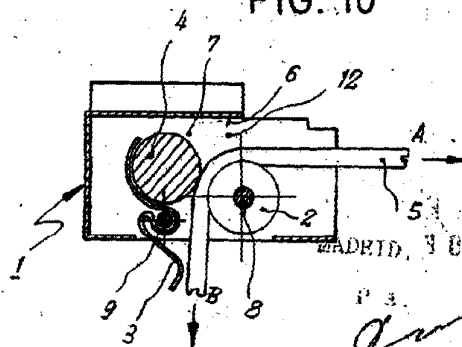


FIG. 10



MADRID, 30 JUL. 1969

Manuel Carrion Pedrero