



302 626

PATENTE DE INVENCION

por 20 años

a favor de Don Francisco CARADO RODRIGUEZ y Don Juan GUELL
SENTMENAT

de nacionalidad española

residentes en Barcelona, General Manso, nº 154

por:

"PROCEDIMIENTO PARA LA PROTECCION DE PAREDES DE
CAMARAS FIJAS Y MOVILES DE AMBIENTE ACONDICIO-
NADO"

MEMORIA DESCRIPTIVA

- Sabido es que en las cámaras fijas y móviles de ambiente acondicionado, tales como frigoríficos y recintos análogos estáticos o montados en camiones, en los que debe mantenerse constante una determinada temperatura, la introducción continua de los recipientes u objetos del caso en aquellos, aparte de ocasionar frecuentes rozaduras y golpes sobre todo en las paredes del recinto, la eventual colocación de alguno de aquéllos con alguna superficie lateral totalmente arrimada a la pared, deja prácticamente aislada la misma de
- 5.
10. la influencia ambiental reinante, quedando por consiguiente



mal distribuida la temperatura alrededor del objeto o recipiente introducido en la cámara. Para obviar todos estos inconvenientes, se ha ideado un procedimiento altamente eficaz de protección de las paredes sobre todo los de tipo particularmente realizado con materiales plásticos de alto poder termoaislante, en cuyos casos la duración y rendimiento de las cámaras resultan mucho más elevados.

- 5.
- Se caracteriza el procedimiento de referencia por el hecho de que los paneles térmicamente aislantes compuestos de placas plásticas, de preferencia de poliéster, con tacos de madera de balsa interpuestos que revisten las paredes de las cámaras, se guarnecen interiormente con la disposición de unas placas onduladas o acanaladas de adecuada resistencia, también plásticas, que se adhieren a las superficies de aquéllas por medio de pegamento idóneo, cuyo efecto tales placas de revestimiento forman, sobre las paredes, una pluralidad de canales internos y externos intercalados que por un lado actúan de elemento amortiguador de los golpes que frecuentemente tienen lugar sobre las paredes, sirviendo por otro lado dichos canales para proporcionar la mejor y más uniforme distribución y circulación vertical del aire de acondicionamiento a flor de pared, incluso en los casos de eventual contacto total de alguna parte de los objetos o recipientes con ella en cuyo caso el arrimado excesivo de las superficies correspondientes no interrumpe dicha circulación de aire.
- 10.
- 15.
- 20.
- 25.

Para mejor comprensión de la presente memoria se describe seguidamente un ejemplo ilustrativo no limitativo de realización del procedimiento a que se contrae esta Patente, para lo cual se acompañan dos láminas de dibujos en

30.

302626



las que:

Fig. 1, constituye una vista en perspectiva de la estructura que ofrecen los paneles básicos empleados para la formación de paredes termoaislantes de las cámaras.

5. Fig. 2, es otra perspectiva del propio panel y de la placa acanalada que se prevé sobre el mismo.

Figs. 3 y 4 son sendas vistas en planta y perfil de la protección realizada sobre una pared, mientras que

10. Figs. 5 y 6, corresponden a dos vistas en perspectiva y en sección de una zona del revestimiento según la invención, pudiéndose observar en la última la forma como puede quedar arrimado sin perjuicio de la perfecta ambientación un objeto cualquiera contra la pared revestida con tales placas acanaladas.

15. En dichas figuras se han señalado por (1) las placas lisas de material plástico poliéster, entre las que se hallan compactamente intercaladas los tacos de madera de balsa (2) de poco peso, gran resistencia y alto poder termoaislante, para formar los paneles constitutivos de las paredes
20. (3). Estos paneles se guarnecen, por su parte exteriormente, con la aplicación de las placas acanaladas de convenientes resistencia (4), las cuales también son plásticas y se adhieren a las superficies de aquéllas por medio de pegamentos apropiados (5), a cuyo efecto tales placas (4) determinan sobre las repetidas paredes una pluralidad de canales internos
25. (6) alternados con otros externos (7), los cuales en conjunto por un lado sirven de elemento amortiguador contra los golpes que frecuentemente reciben las paredes, mientras que, por otro lado, dichos canales proporcionan, también en conjunto
30. una uniforme distribución y circulación del aire de acondicio-

302626

302625



namiento interior a flor de pared, incluso en los casos de eventual contacto total de algunas partes de los objetos o recipientes (8) (Fig. 6), con ella, en cuyo caso el arrimado excesivo de las superficies correspondientes no impide para nada dicha circulación de aire.

5.

Débase hacer notar que la altura de estas placas acanaladas (4), que pueden ser también de material no plástico y fijarse a la oportuna pared mediante tornillos o similar, es siempre inferior a la de tal pared, quedando superior e inferiormente un espacio libre para entrada y salida del aire, todo ello tal como se aprecia en la Fig. 5.

19.

Serán independientes del objeto a que se contrae la presente Patente de Invención, la forma, dimensiones y materiales empleados para la realización del procedimiento, siempre que con ello permanezca inalterada su esencialidad que es la que se resume y concreta en los términos de la siguiente

15.

N O T A

R E I V I N D I C A C I O N E S

Se reivindica como objeto de la presente Patente de Invención:

20.

1ª.-Procedimiento para la protección de paredes de cámaras fijas y móviles de ambiente acondicionado, que se caracteriza esencialmente por el hecho de que los paneles térmicamente aislantes compuestos de placas plásticas, de preferencia de poliéster, con tacos de madera de balsa interpuestos que revisten las paredes de tales cámaras, se guarnecen interiormente con la disposición de unas placas acanaladas de adecuada resistencia preferiblemente también de materia plástica, cuyas placas que son de altura inferior a la de tales paredes para dejar arriba y abajo espacios libres, se

25.

30.

302626 E
302626



- adhieren a las repetidas paredes por medio de pegamentos idóneos obteniéndose así un revestimiento con una pluralidad de canales internos y externos alternativos que, por un lado, actúan de elemento amortiguador de los golpes que normalmente reciben las paredes, sirviendo, por otro lado, para proporcionar una uniforme distribución y circulación vertical del aire de acondicionamiento a flor de pared, incluso en los casos de eventual contacto total de algunas partes de los objetos o recipientes con ella, en cuyo caso el arrimado excesivo de las superficies correspondientes no impide aquella aireación acondicionada.
- 5.
- 10.

2º.-PROCEDIMIENTO PARA LA PROTECCION DE PAREDES DE CAMARAS FIJAS Y MOVILES DE AMBIENTE ACONDICIONADO=

Sean cuales fueren las circunstancias que concurren con la esencialidad propia de la misma.

Consta la presente Memoria descriptiva de cinco páginas foliadas y mecanografiadas por una sola cara y va acompañada de dos hojas de dibujos aclarativos.

Madrid 30 Julio de 1964

P. A.

R. VOLART PONS

O. P.



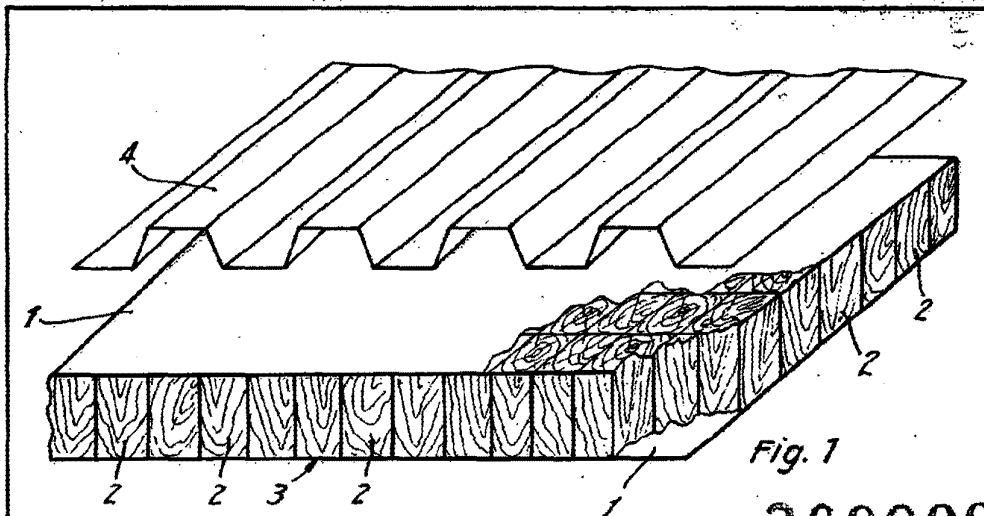


Fig. 1

302626

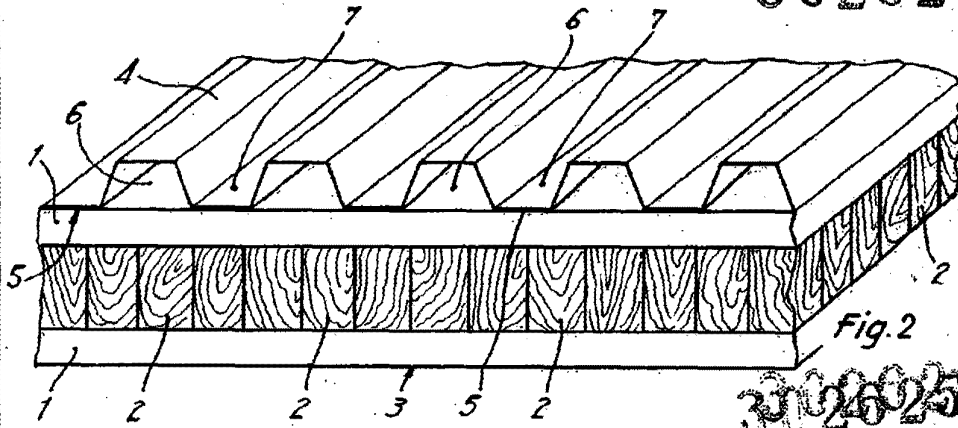


Fig. 2

302626

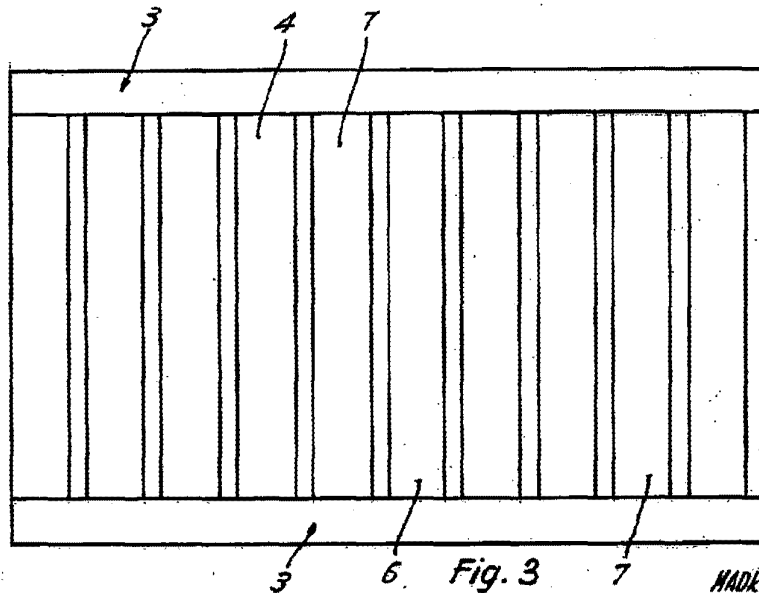
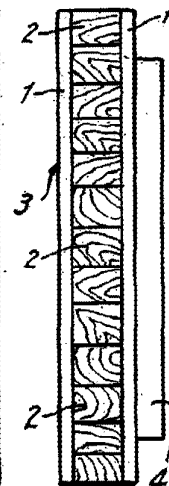


Fig. 3

Fig. 4

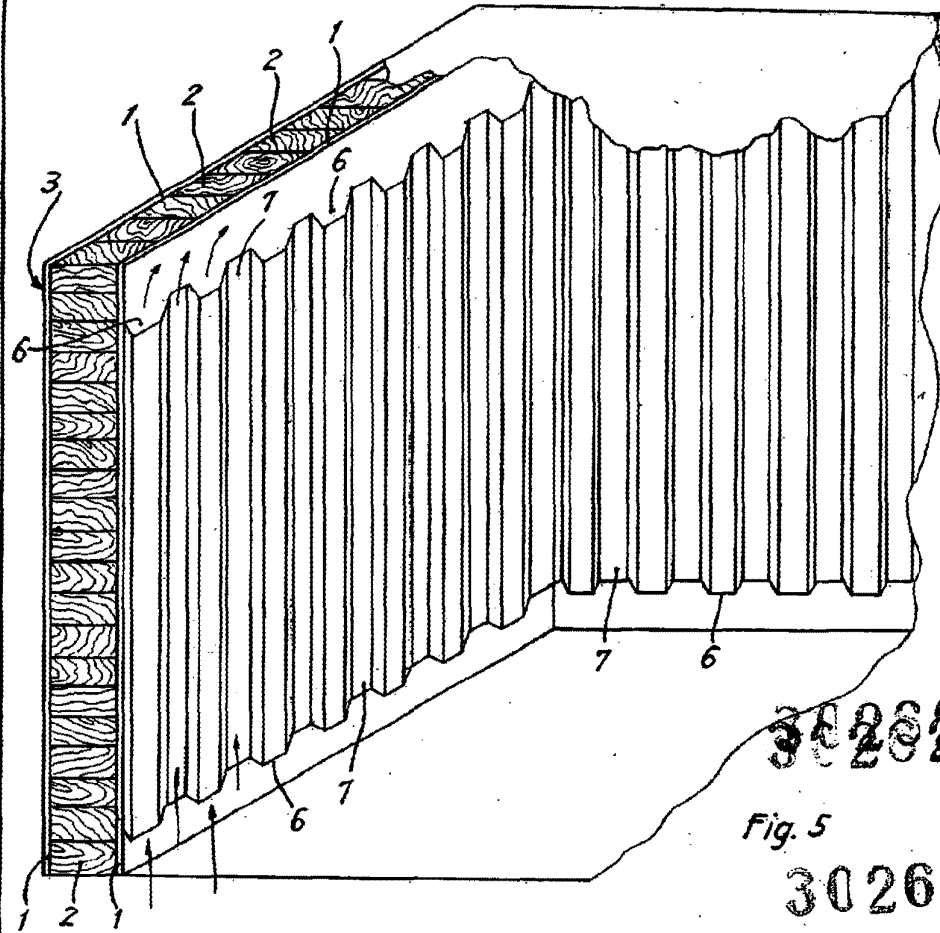


Escala variable

MADRID JULIO 1964
P.A. VOLAKI

DOY FCO. CABADO RODRIGUEZ.
DOY JUAN GUÉLL SENTMENAT.

HOJA 2ª (2 HOJAS)



302626

Fig. 5

302626

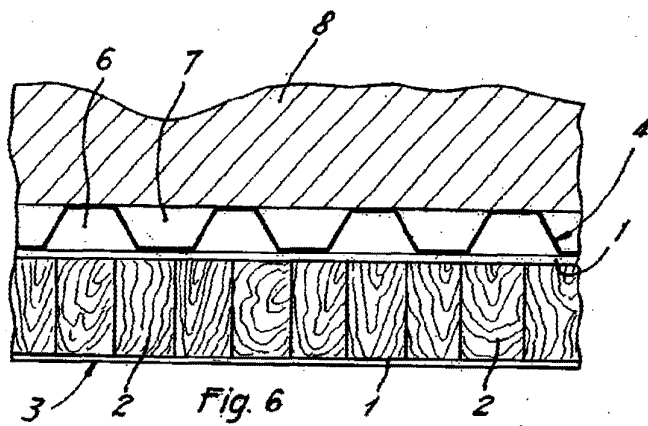


Fig. 6

MADRID JULIO 1964

P.A.

R. VOLANT FORG

P. P.

Escala variable.