

EX-USA

302604

22



302604

P A T E N T E D E I N V E N C I O N

por VEINTE años

cuyo privilegio se solicita para España,
sus territorios y plazas de soberanía, a
favor de :

AMERICAN RADIATOR & STANDARD SANITARY CORPORATION

entidad norteamericana, domiciliada en
40 West 40th Street, New York, N.Y., USA,
relativa a:

"MEJORAS EN LOS CUARTOS DE BAÑO"

=====

Inventores: Gilbert Mc. Murtrie, Robert William
Nagel, Edward Walter Forth

Prioridad: Solicitud de Patente en Estados Unidos
Nº 296571 de fecha 22 Julio 1963.

302077

22 J



N O T A

Se declaran de novedad y propiedad para España, sus territorios y plazas de soberanía, las siguientes: - - - - -

R E I V I N D I C A C I O N E S

5 1.- Mejoras en los cuartos de baño, caracterizadas por comprender una instalación de cuarto de baño prearmada y un armazón unitario integral que soporta la instalación del cuarto de baño, un soporte de pared que tiene medios de enganche de la instalación que salen de la misma, medios de acoplamiento por enganche complementarios que se extienden desde dicho armazón unitario para acoplarse con dichos medios de enganche de soporte de pared para fijar el armazón unitario contra el soporte de pared. - - - - -

10

15 2.- Mejoras en los cuartos de baño, caracterizadas por comprender un armazón unitario para soportar una taza de inodoro, una pata inferior fijada a dicho armazón para recibir el agua de lavado de descarga de un inodoro y efectuar una acción de sifón para descargar la taza del inodoro cuando se lava la misma, un inodoro fijado a dicha pata inferior y dicho armazón unitario, un soporte de pared, y medios para fijar el armazón unitario al soporte de pared y medios para suministrar agua de lavado a dicho inodoro para lavarlo. - - - - -

20

22 JUN 1964



302604

3.- Mejoras en los cuartos de baño, caracterizadas por comprender una instalación de cuarto de baño que dispone de un armazón unitario, un lavabo soportado por dicho armazón unitario, un portador en dicho armazón unitario para sopor-

5 tar un tanque de lavado dispuesto encima y para soportar una taza de inodoro que se extiende lateralmente que se prolonga más allá del armazón unitario, medios en dicho portador que proporcionan comunicación entre dicho tanque de lavado y dicha taza de inodoro, tubería de conducción y tubería de descarga para las instalaciones mencionadas dispues-

10 tas dentro de dicho armazón unitario, y medios de paneles para encerrar dicho armazón unitario. - - - - -

4.- Mejoras en los cuartos de baño según la reivindicación 1, caracterizadas porque la instalación del cuarto de baño comprende un cesto soportado en dicha armadura unitaria en una posición por debajo de dicho lavabo. - - - - -

15

5.- Mejoras según la reivindicación 1, caracterizadas porque dicho lavabo se prolonga más allá de dicho armazón unitario y dichos medios con panel están previstos para tapar dicha parte que se prolonga de dicho lavabo. - - - - -

20

6.- Mejoras según la reivindicación 1, caracterizadas porque dicho armazón unitario soporta un distribuidor de papel dispuesto junto a dicha taza de inodoro. - - - - -

7.- Mejoras en los cuartos de baño, caracterizadas por comprender una instalación de cuarto de baño, que comprende un armazón unitario, un lavabo soportado sobre dicho armazón unitario, un portador en dicho armazón unitario para

25



3025.7

soportar un tanque de lavado situado encima dentro de dicho
 armazón unitario y para soportar una taza de inodoro que se
 prolonga lateralmente que se extiende más allá de dicho ar-
 mazón unitario, medios en dicho portador para proporcionar
 5 comunicación entre dicho tanque de lavado y dicha taza de
 inodoro y para proporcionar una pata de sifón que se extiende
 de hacia abajo para dicha taza de inodoro, y medios de con-
 ducción preformados para conducir, descargar y vaciar dicha
 taza de inodoro y lavabo que tienen una salida de descarga
 10 única, una salida de vaciado única y entradas de agua fría
 y caliente únicas. - - - - -

8.- Mejoras según la reivindicación 7, caracterizadas
 porque la instalación de cuarto de baño comprende además me-
 dios formados sobre dicho armazón unitario para soportar los
 15 extremos de dichas entradas y salidas únicas de dichos me-
 dios de conducción preformados. - - - - -

9.- Mejoras en los cuartos de baño, caracterizadas por
 comprender un montaje para un inodoro, teniendo dicho monta-
 je medios para soportar en él un tanque de lavado, medios
 20 para soportar en él una taza de inodoro, y medios de conduc-
 ción en él que proporcionan comunicación entre el tanque de
 lavado y la taza de inodoro. - - - - -

10.- Mejoras en los cuartos de baño, caracterizadas por
 comprender un montaje para un inodoro, que comprende un alo-
 25 jamiento, medios en dicho alojamiento para soportar un tan-
 que de lavado y una taza de inodoro, y medios de conducción

302604

22 JU



en dicho alojamiento que tienen un paso que proporciona comunicación entre dicho tanque de lavado y dicha taza de inodoro y otro paso que forma una pata de sifón que se extiende hacia abajo para dicho inodoro. - - - - -

5 11.- Mejoras en los cuartos de baño, caracterizadas por comprender un montaje para un inodoro que comprende un alojamiento, una base en dicho alojamiento para soportar el peso del mismo, bridas que se extienden desde dicho alojamiento para soportar un tanque de lavado dispuesto encima y una
10 taza de inodoro que se prolonga lateralmente, un paso en dicho alojamiento para proporcionar comunicación entre dicho tanque de lavado dispuesto encima y dicha taza de inodoro que se prolonga lateralmente, y medios de conducción en dicho alojamiento para proporcionar una pata de sifón para dicho
15 inodoro. - - - - -

12.- Mejoras según la reivindicación 11, caracterizadas porque se disponen medios para conectar dicha pata de sifón a un nivel de sumidero de tubería de descarga. - - - - -

20 13.- Mejoras según la reivindicación 11, caracterizadas porque dichos medios de conducción están provistos con dos salidas laterales de forma que pueda conectarse un sumidero de tubería de descarga a ambas de dichas dos salidas laterales. - - - - -

25 14.- Mejoras según la reivindicación 11, caracterizadas porque dichos medios de conducción comprenden una salida en forma de T, medios en ambos extremos de la cabeza de



3 2604

22 J

la salida en forma de T para proporcionar una conexión a un nivel de sumidero de tubería de descarga y a una tapa de sellado o semejante de forma que el sumidero de tubería de descarga pueda conectarse a ambos de dichos extremos mientras que el extremo opuesto de dichos extremos es sellado por dicha tapa de sellado. - - - - -

15.- Mejoras según la reivindicación 11, caracterizadas porque dicha base tiene una superficie superior que tiene un nervio que se extiende desde la misma, formado integralmente con dicho alojamiento. - - - - -

16.- Mejoras según la reivindicación 11, caracterizadas porque dichos medios de conducción están provistos de una abertura en comunicación con una taza de inodoro para recibir la descarga de la taza de inodoro, de otra abertura en comunicación con un sumidero de tubería de descarga para descargar agua desde el montaje, para recibir agua de lavado desde un tanque de lavado y otra para transferir el agua del tanque de lavado a la taza de inodoro. - - - - -

17.- Mejoras según la reivindicación 11, caracterizadas porque dichos medios de conducción tienen por lo menos seis aberturas, una en comunicación con dicha taza de inodoro, otra adaptada para ser conectada a un sumidero de tuberías de descarga, otra adaptada para ser sellada con una tapa amovible, otra adaptada para recibir una conducción de descarga de una instalación distinta que el inodoro, otra adaptada para recibir agua desde el tanque de lavado, y otra adaptada para transferir agua del tanque de lavado al inodoro. -



22 J

18.- Mejoras en los cuartos de baño, caracterizadas por comprender un montaje para un inodoro, que comprende medios para soportar un tanque de lavado en él, medios para soportar una taza de inodoro que se prolonga lateralmente
 5 contra aquéllos, medios de conducción que proporcionan comunicación entre dicho tanque de lavado y dicha taza de inodoro, y medios para fijar dicho montaje a un piso. - - - - -

19.- Mejoras según la reivindicación 18, caracterizadas por comprender además unos segundos medios de conducción para proporcionar una conexión a un nivel de sumidero de tubería de descarga. - - - - -

20.- Mejoras según la reivindicación 19, caracterizadas porque dichos segundos medios de conducción comprenden una abertura adaptada para ser conectada a un nivel de sumidero de tubería de descarga y otra a una abertura adaptada para ser sellada. - - - - -

21.- Mejoras según la reivindicación 19, caracterizadas porque dichos segundos medios de conducción comprenden una abertura adaptada para recibir una conducción de descarga desde una instalación distinta que el inodoro. - - - - -

22.- Mejoras en los cuartos de baño, caracterizadas por comprender un montaje para inodoro, que comprende medios para soportar un tanque de lavado en él, medios para soportar una taza de inodoro que se prolonga lateralmente contra ellos, medios de conducción para proporcionar comunicación
 25 entre dicho tanque de lavado y dicha taza de inodoro, una



base para soportar el peso del montaje con sus instalacio-
nes fijadas sobre un soporte de base y medios que se extien-
den encima de dicha base para mantener el montaje en una con-
dición estable. - - - - -

5 23.- Mejoras en los cuartos de baño, caracterizadas por
comprender un montaje para un inodoro que comprende un alo-
jamiento, medios en dicho alojamiento para soportar un tan-
que de lavado y una taza de inodoro que se prolonga lateral-
mente, medios de conducción en dicho alojamiento que propor-
cionan comunicación entre dicho tanque de lavado y dicha ta-
za de inodoro, una base en dicho alojamiento para soportar
10 el peso del mismo, y medios que se extienden desde dicha ba-
se adaptados para ser conectados a una pared de edificio pa-
ra mantener dicho portador en condición estable. - - - - -

15 24.- Mejoras según la reivindicación 23, caracterizadas
porque los últimos de dichos medios comprenden por lo menos
un elemento erguido que se extiende encima de dicho aloja-
miento y medios apropiados para fijar dicho elemento ergui-
do a dicha pared de edificio en una posición por encima de
20 dicho alojamiento. - - - - -

25 25.- Mejoras según la reivindicación 23, caracterizadas
porque los últimos de dichos medios comprenden un elemento
erguido y un segundo elemento que se extiende transversal-
mente desde aquél, teniendo dicho segundo elemento una plu-
ralidad de aberturas espaciadas, y medios de sujeción en por
lo menos una de dichas aberturas para fijar dicho segundo e-
lemento a un espárrago opuesto de dicha pared de edificio. -

22 JUL



309004

26.- Mejoras en los cuartos de baño, caracterizadas por comprender un inodoro, que comprende una taza de inodoro, teniendo dicha taza de inodoro una entrada de agua de lavado y una salida de agua de lavado, un portador para soportar dicha taza de inodoro, un tanque de lavado, dispuesto encima de dicho portador, un paso en dicho portador para proporcionar comunicación entre dicho tanque de lavado y dicha entrada de agua de lavado de la taza de inodoro, y medios de conducción en dicho portador para proporcionar comunicación entre dicha salida de agua de lavado de taza de inodoro y un sumidero de tubería de descarga, formando dichos medios de conducción una pata de sifón para dicho inodoro. - - - - -

27.- Mejoras según la reivindicación 26, caracterizadas porque el inodoro comprende además medios para fijar dicho portador a un piso. - - - - -

28.- Mejoras en los cuartos de baño, caracterizadas por comprender un inodoro, que comprende un portador, un primer par de bridas laterales que se extienden desde dicho portador, medios para fijar un tanque de lavado dispuesto encima a dichas bridas laterales, un segundo par de bridas laterales que se extienden desde dicho portador, medios para fijar una taza de inodoro que se prolonga lateralmente a dicho par de bridas laterales y a una parte del portador por debajo de dicho segundo par de bridas laterales, un paso en dicho portador que proporciona comunicación entre dicho tanque de lavado y dicha taza de inodoro, medios de conducción en dicho portador para proporcionar una pata de sifón para el inodoro, y medios en dicho portador para evitar comunica-



312504

ción directa entre dicho paso y dichos medios de conducción.-

29.- Mejoras en los cuartos de baño, caracterizadas por comprender una taza de inodoro montada posterior, que comprende una brida posterior superior de forma general vertical

5 cal que tiene aberturas adaptadas para recibir medios de sujeción para soportar la taza de inodoro contra una cara de forma general vertical de una estructura de soporte, cavidades en las partes laterales de dicha taza de inodoro que proporcionan acceso a los medios de sujeción, y placas de cubierta

10 ta amovibles fijadas a los lados de dicha taza de inodoro para sellar dichas cavidades y tapar por ello dichos medios de sujeción. - - - - -

30.- Mejoras según la reivindicación 29, caracterizadas porque la taza de inodoro comprende además una cavidad en la

15 parte del fondo de dicha taza de inodoro, y una brida de forma general vertical en dicha cavidad que tiene una abertura adaptada para recibir medios de fijación adicionales para los fines mencionados. - - - - -

31.- Mejoras en los cuartos de baño, caracterizadas por comprender un inodoro que comprende una taza de inodoro, teniendo dicha taza de inodoro aberturas de entrada y salida,

20 un portador para soportar dicha taza de inodoro, un tanque de lavado dispuesto encima de dicho portador y soportado por él, teniendo dicho tanque de lavado una abertura de salida

25 en el fondo del mismo, un paso en dicho portador que tiene una abertura adyacente a dicha abertura de entrada de la ta-

22



302604

za del inodoro y una segunda abertura adyacente a dicha abertura de salida del tanque de lavado, medios para proporcionar un sello estanco al agua entre dicha abertura de entrada de la taza de inodoro y dicha abertura de dicho portador, medios para proporcionar un sello estanco al agua entre dicha abertura de salida de tanque de lavado y dicha segunda abertura de dicho portador, medios de conducción en dicho portador que tienen una abertura de entrada junto a dicha abertura de salida de la taza del inodoro y una segunda abertura adaptada para ser conectada a un nivel de sumidero de descarga, y medios para proporcionar un sello estanco al agua entre dicha abertura de salida de taza de inodoro y dicha abertura de entrada del portador, formando dichos medios de conducción una pata de sifón para dicho inodoro. -

32.- Mejoras en los cuartos de baño, caracterizadas por comprender un montaje para un inodoro, teniendo dicho montaje medios para soportar una taza de inodoro y un tanque de lavado, y medios de conducción que proporcionan comunicación entre el tanque de lavado y la taza de inodoro. - - -

33.- Mejoras en los cuartos de baño, caracterizadas por comprender una instalación de cuarto de baño que comprende un armazón unitario, un lavabo soportado por dicho armazón unitario, un portador en dicho armazón unitario para soportar un tanque de lavado en él y para soportar una taza de inodoro que se extiende lateralmente que se prolonga más allá del armazón unitario, tuberías de conducción y de descarga para las instalaciones mencionadas dentro de dicho ar

302604



mazón unitario, y medios en dicho armazón unitario adaptados para cooperar con una estructura de soporte apropiada para fijar dicho armazón unitario a dicha estructura de soporte. - - - - -

5

34.- "MEJORAS EN LOS CUARTOS DE BAÑO". - - - - -

Todo ello conforme se describe y reivindica en la presente memoria que consta de doce hojas, foliadas y mecanografiadas por una sola de sus caras, y de tres láminas de dibujos que la ilustran.

BARCELONA, 22 JUL 1964

P.A.

M. CURELL SUÑOL

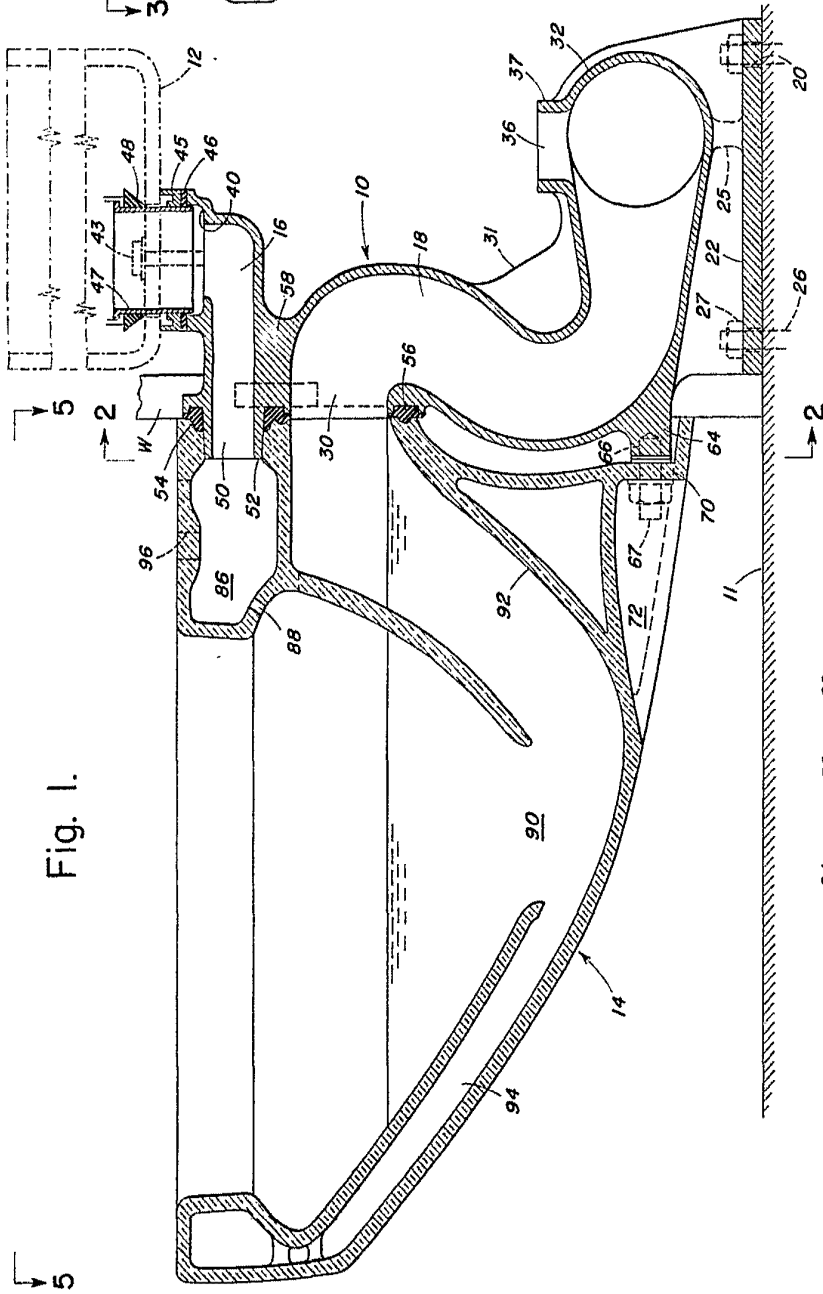


Fig. 1.

Fig. 2.

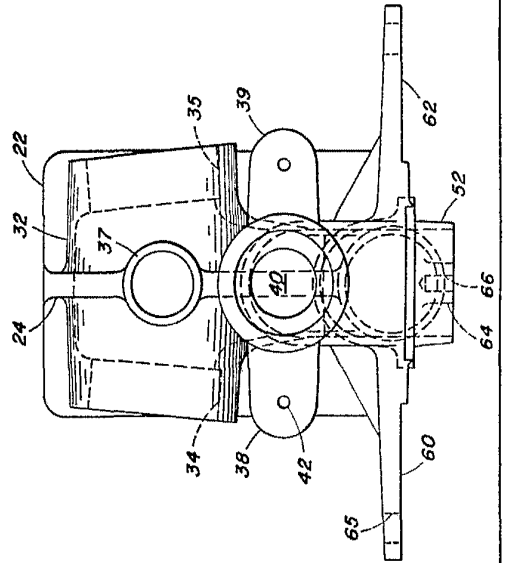
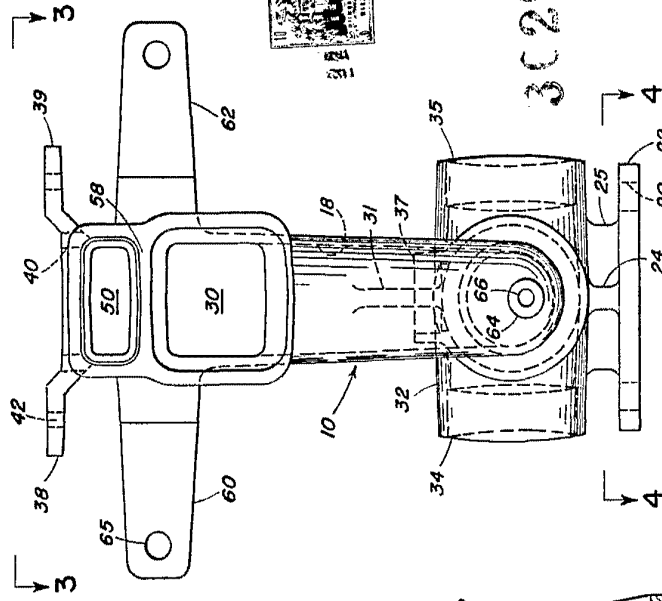


Fig. 3.

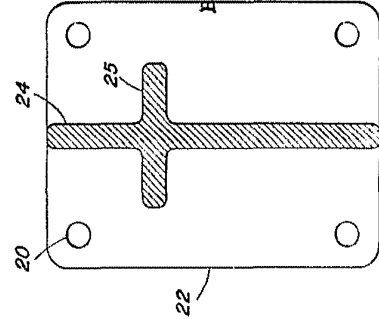
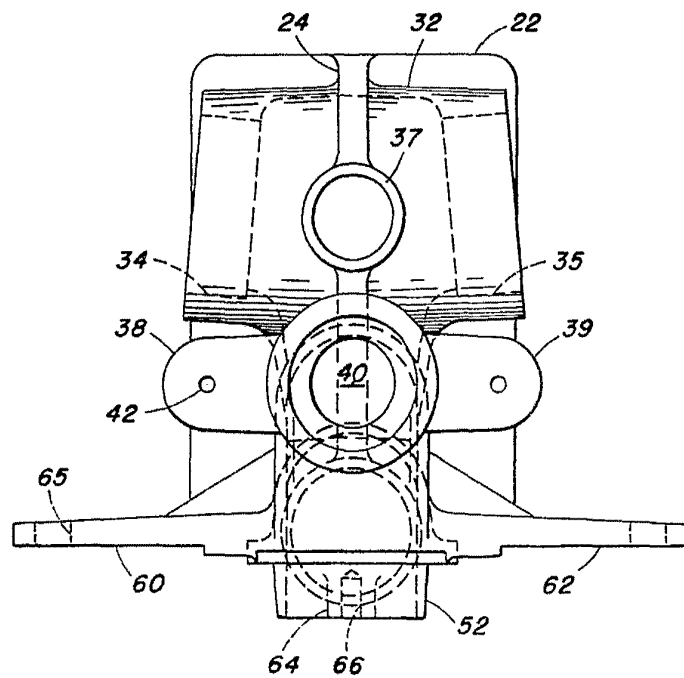
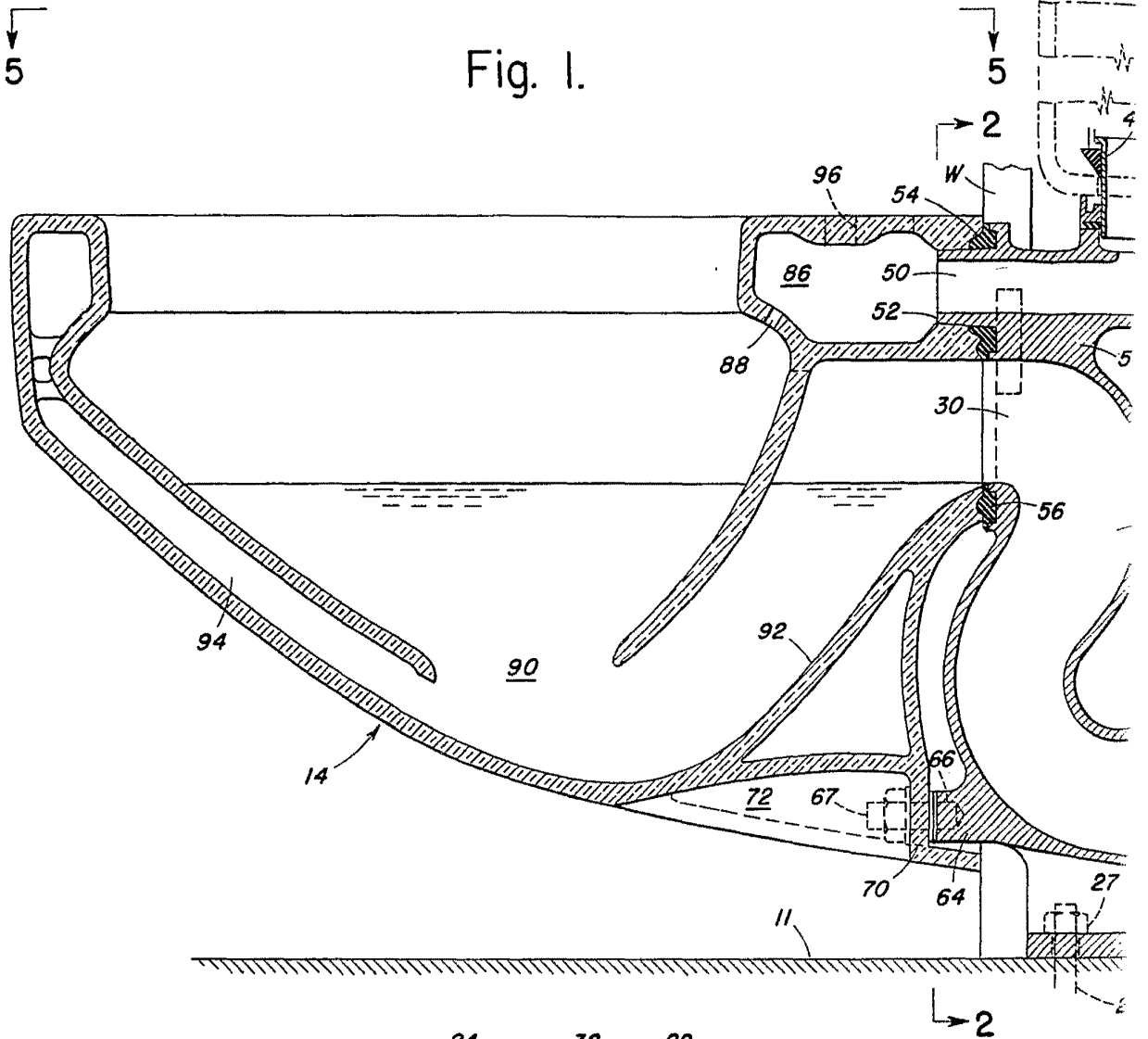


Fig. 4.

BARCELONA, 2 2 JUL 1964

P. A. *Font*
M. CURELL SUÑOI

302504



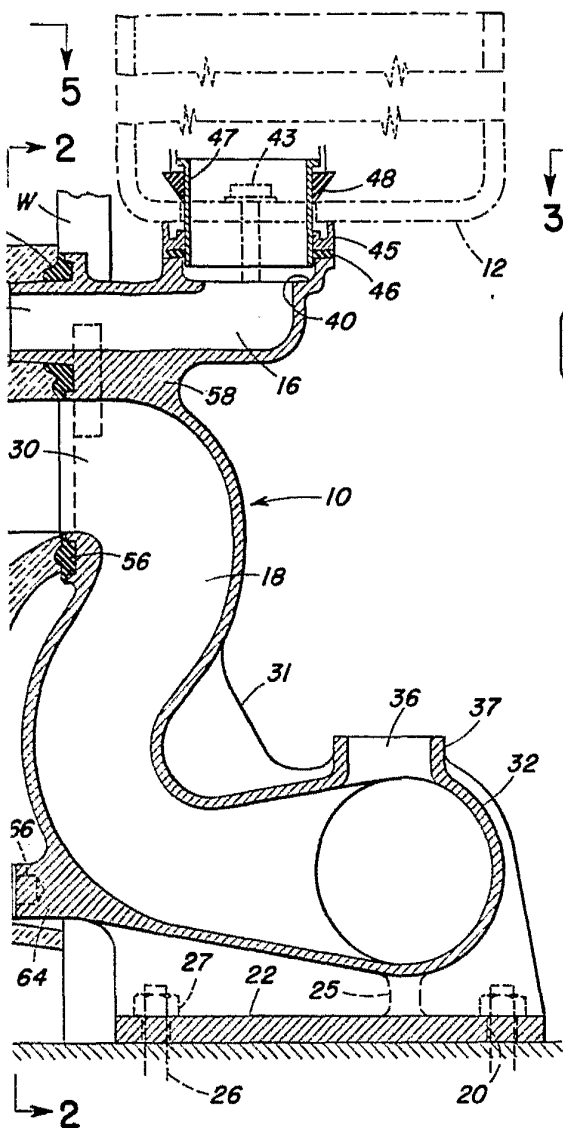


Fig. 3.

Fig. 2.

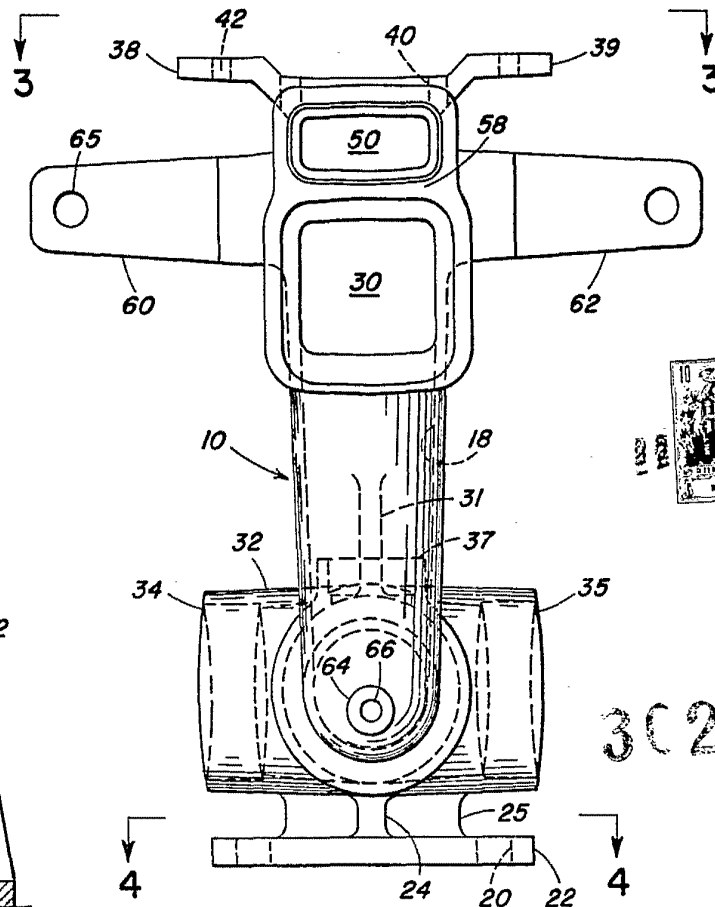
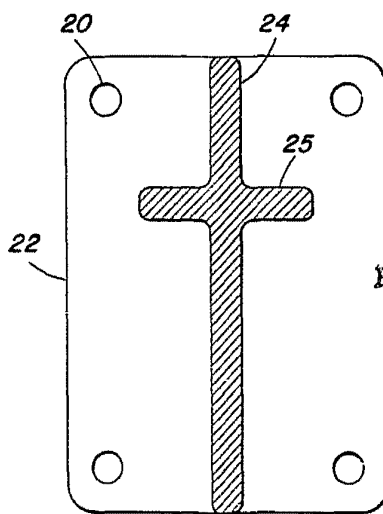


Fig. 4.



302604

BARCELONA, 22 JUL 1964

P.A.
Partina
 M. CURELL SUÑOI

302604

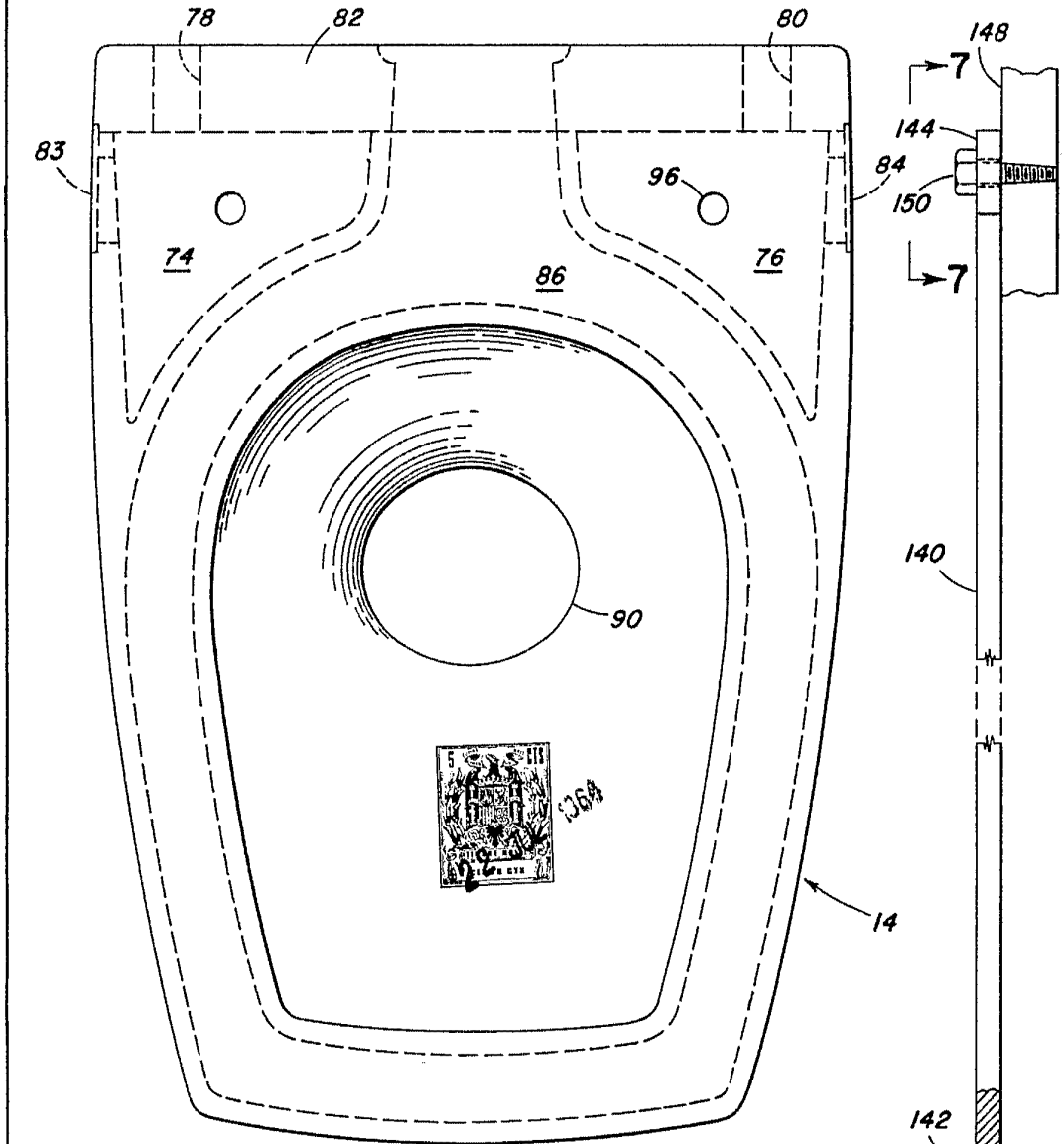


Fig. 5.

Fig. 6.

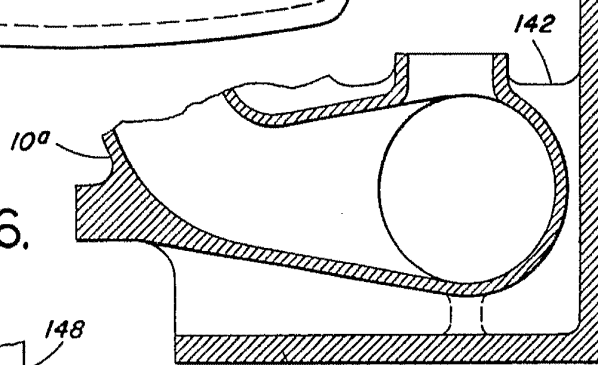
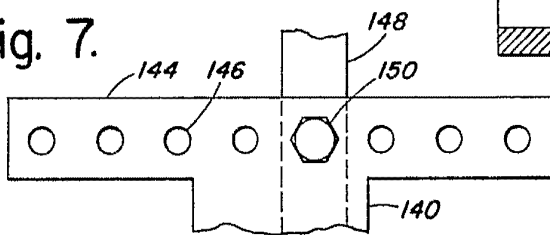


Fig. 7.



22^a
BARCELONA, 22 JUL 1964

P.A.

Martín
M. CURELL SUÑOL

302604



Fig. 8.

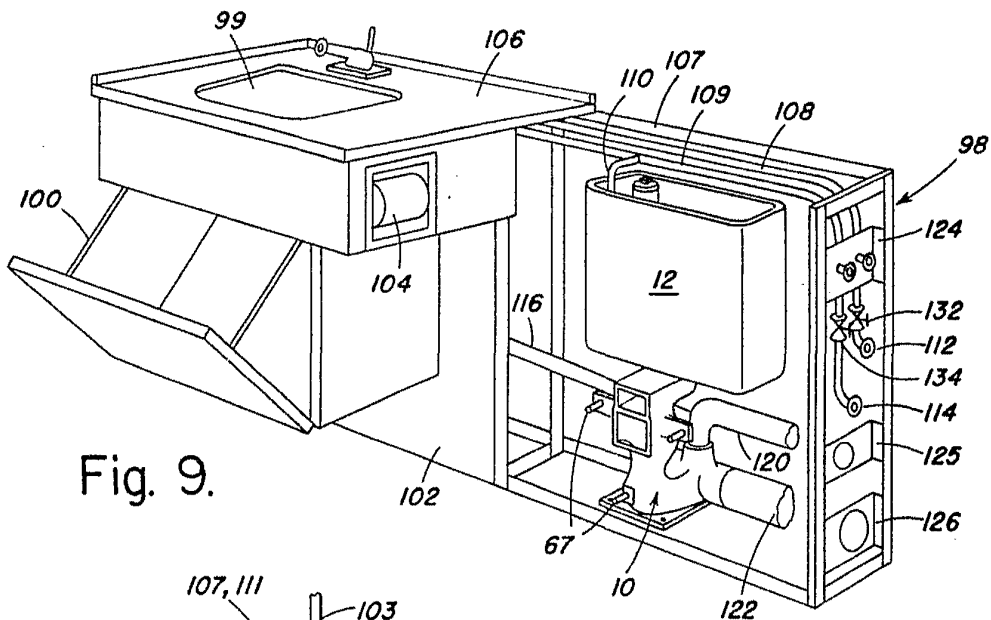
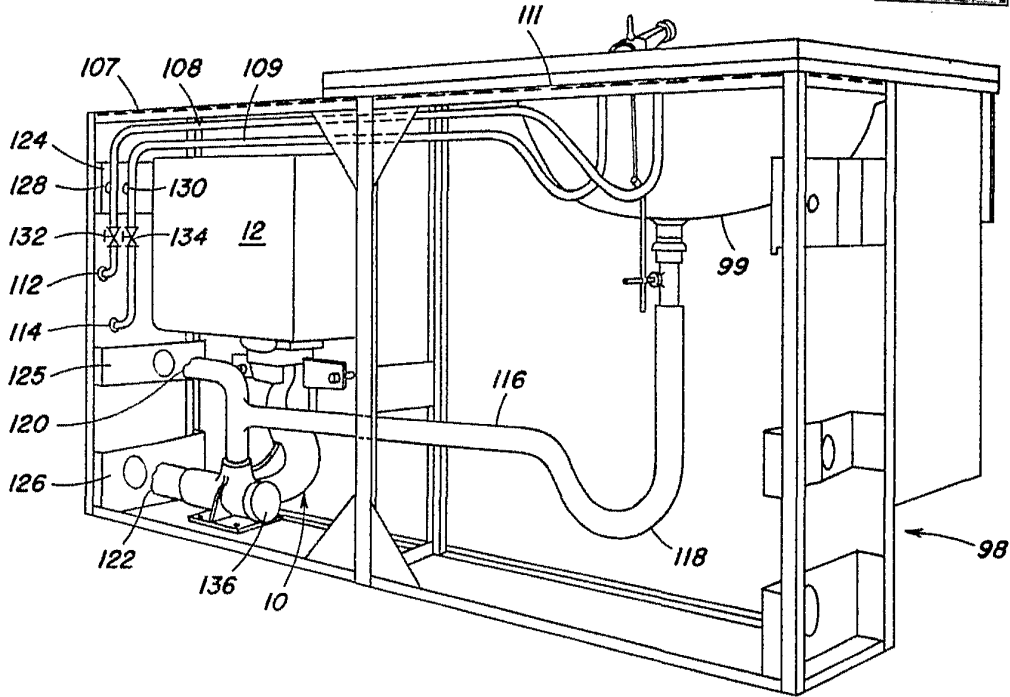


Fig. 9.

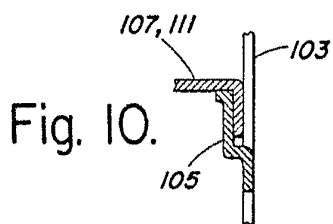


Fig. 10.

BARCELONA, 22 JUL 1964

P. A.

M. Curell Suñol
M. CURELL SUÑOL