



28

302481

MEMORIA DESCRIPTIVA  
para solicitar  
P A T E N T E D E I N V E N C I O N  
e n  
E S P A Ñ A  
por VEINTE años  
por  $\S$  PERFECCIONAMIENTOS EN LOS URDIDORES DE PLEGA-  
DORES DE FIBRAS TEXTILES.

A nombre de :  
Don Joaquín CERDA BELDA, de nacionalidad  
española

Domiciliado en:  
ONTEBENIENTE (Valencia) Tirador, 1

---

El objeto de la presente solicitud de patente de invención, se refiere a perfeccionamientos en los sistemas de urdido de plegadores, a base de algodón hilado, u otras fibras textiles, para su posterior utilización en  
5 los telares, que aporta una innovación esencial y posibili-



ta el logro de las siguientes ventajas sobre lo ya conocido:

a.- Eliminan el accesorio denominado "bota" y, por consiguiente puede instalarse en espacio mas reducido.

10 b.- Efectuan las urdididas con mayor rapidez y precisión.

c.- Su coste de fabricación y venta es inferior al de los urdididores actualmente en uso.

15 En el adjunto plano se ha representado una forma de realización industrial de los perfeccionamientos de que se trata.

20 Como puede apreciarse, el urdididor perfeccionado en cuestión consta de una fileta rastrillo (1) extensible a través de la cual pasan los hilos provenientes de los conos, yendo estos hilos, así guiados, hacia el plegador (2) donde se va formando el arrollamiento.

25 La fileta (1) va montada deslizable sobre una varilla (3) en cuyo extremo va una excéntrica (4) mediante la que se imparte a la citada fileta un movimiento de vaivén, a cuyo efecto se cala un eje (5) accionado, mediante un grupo helicoidal (6) por un electromotor (7) a través de transmisión (8).

30 De esta forma se van formando sobre el plegador (2) franjas o fajas entrelazadas unas con otras hasta completarlo. Este entrelazamiento determina la ventaja de que no puede desorillarse la faja que va formándose. Dicho entrelazamiento está producido precisamente por el movimiento de vaiven de la fileta (1).

35 Descrita suficientemente la invención, así como la manera de realizarla practicamente, debe hacerse constar que es susceptible de cualesquiera modificaciones de detalle que no alteren su fundamento.

302481



N O T A

Los puntos de invención propia y nueva que se presentan para que sean objeto de esta patente de invención en España, por veinte años son los siguientes:

40                   1º.- Perfeccionamientos en los urdidores de plegadores de fibras textiles, caracterizados por que se dispone una fileta guía hilos que se monta, con posibilidad de deslizamiento axial, sobre una varilla animada de movimiento de vaiven, a cuyo efecto esta varilla presenta, en uno de sus  
45                   extremos una excéntrica a la que se articula un eje vertical que gira accionado por un electromotor a través de una transmisión por correa y un grupo helicoidal dentado, determinando así el entrelazamiento de los hilos en los tramos que se van formando sobre el plegador.

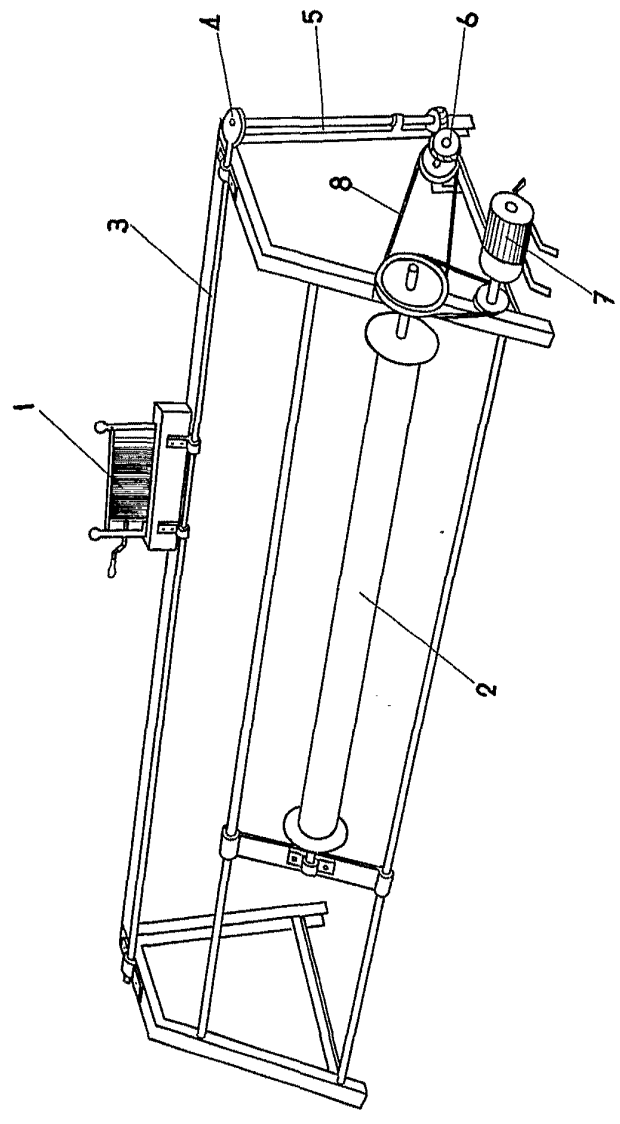
50                   2º.- PERFECCIONAMIENTOS EN LOS URDIDORES DE PLEGADORES DE FIBRAS TEXTILES .

Tal y como se ha descrito en la memoria que antecede y para los fines que se han especificado, representado en el dibujo que se acompaña.

55                   Consta la presente memoria descriptiva de tres hojas escritas a máquina por una sola cara.

Madrid, 28 de Julio de 1.964

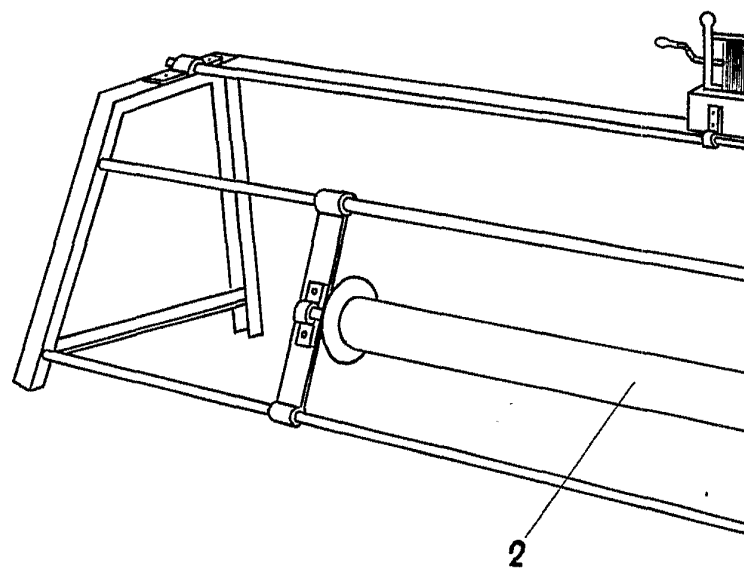
302481



302481

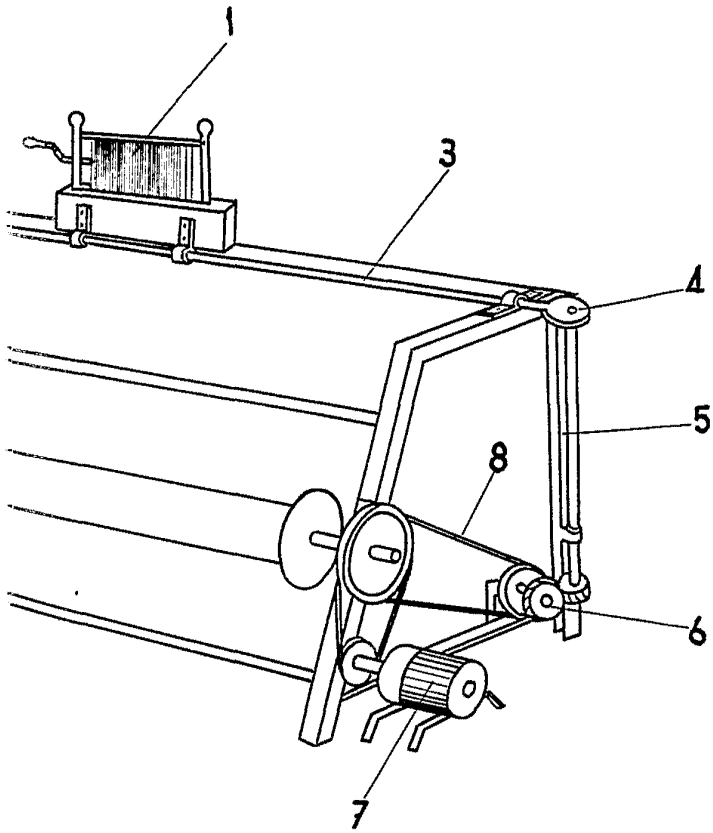
*Handwritten notes or signatures in the top right corner.*

D. JOAQUIN CERDA BELDA



ESCALA VARIABLE

Hoja única



302481

20  
1918