



302 474

P A T E N T E D E I N V E N C I O N

por VEINTE años

cuyo privilegio se solicita para todo el territorio nacional, -
a favor del Patronato de Investigación Científica y Técnica -
"Juan de la Cierva", del Consejo Superior de Investigaciones -
Científicas, Serrano 150, Madrid, por un "COMPROBADOR ELECTRO-
NICO DEL ESTADO DE CONSERVACION DE PESCADOS," según la siguien-
te

MEMORIA DESCRIPTIVA

La creciente importancia que en la alimentación humana --
van teniendo los productos del mar, obliga a emplear en su ob-
tención y distribución medios cada vez más eficaces, Una de las
necesidades que se han hecho sentir en este campo, es la de un-
5 procedimiento objetivo, y al mismo tiempo simple y rápido, que per-
mita determinar el estado de conservación de pescados y estimar
el tiempo que, en condiciones apropiadas, éstos se mantendrán --
aptos para el consumo. Un aparato que reúna estos requisitos se-
ría de aplicación en lonjas de subasta de ~~pescados~~, entidades de
10 distribución al por mayor, organismos oficiales encargados de vi-
gilar el estado sanitario de productos alimenticios, e incluso,
si el precio fuese adecuado a sus medios económicos, en estable-
cimientos detallistas y entidades consumidoras de cierto volumen.

En esta memoria se describe un instrumento portátil e in-
15 dependiente de fuentes de energía exteriores, que proporciona, sin
afectar a la integridad del cuerpo de un pescado, una indicación



302474

cuantitativa de su estado. La lectura se hace en una escala, calibrada bien en valores numéricos de sentido convencional, o bien en días de posible conservación en buenas condiciones, supuesto que el pescado se mantenga en hielo. Para este segundo caso la calibración depende de la especie de que se trate, por lo que el aparato tendrá varias escalas correspondientes a las más comunes. Una limitación en su empleo consiste en que las lecturas son válidas únicamente para pescados conservados en hielo, y no para piezas congeladas o conservadas con sal.

El sistema tiene por base la medida de la impedancia eléctrica que aparece entre dos electrodos aplicados al cuerpo del pescado. Antes de empezar el proceso de descomposición, esta impedancia puede representarse por el circuito equivalente de la fig. 1, en el que la capacidad C viene dada por las propiedades eléctricas de las membranas celulares, y las resistencias R_1 , R_2 , y R_3 corresponden a los líquidos que se encuentran en el interior de las células y entre éstas. A la muerte del animal, las enzimas contenidas en los tejidos empiezan atacar a las membranas, lo que se manifiesta en una menor contribución de la capacidad C a la impedancia total. En el circuito equivalente, este proceso puede representarse por la aparición de una resistencia en paralelo con C , cuyo valor tiende hacia cero. Los resultados experimentales demuestran que, cuando el pescado deja de ser aceptable para el consumo, la parte capacitiva de la impedancia ha disminuido a una pequeña fracción de su valor inicial, pero que puede aún ser observada.

Para determinar la importancia relativa de la capacidad en la impedancia, se ofrecen en principio varios procedimientos. El empleado en el aparato objeto de esta memoria parte del hecho

302474



de que la tensión en una capacidad no puede variar bruscamente, a menos que se considere la posibilidad de corrientes de intensidad infinita, y de que la corriente que pasa por una capacidad, una vez que la tensión aplicada haya alcanzado un valor constante, es nula. En virtud de esto, si al circuito de la fig. 1 se aplica una corriente cuya intensidad salta bruscamente de un valor a otro y se mantiene después constante durante algún tiempo, la variación de la tensión entre los extremos del circuito será, en el instante de la variación, igual a la que la diferencia de corrientes provocaría en un circuito en el que la capacidad C se sustituyese por un cortocircuito. A este instante seguiría un periodo transitorio, y al término de éste la tensión sería igual a la que la misma corriente produciría en un circuito en que la capacidad se encontrase desconectada. De lo dicho anteriormente se desprende que el cociente entre estas tensiones final e inicial será, en el caso de que la impedancia fuese la observada en el cuerpo de un pescado, función del estado de conservación de éste. En la fig. 2 se representa gráficamente, debajo de la variación de la corriente aplicada, la de la tensión entre los extremos de la impedancia para los casos de un pescado fresco y de otro en estado de descomposición avanzada. Se ha supuesto que el valor de V_1 en el pescado fresco es aproximadamente doble del de V_0 , lo que está de acuerdo con los órdenes de magnitud que se observan en la práctica.

El cociente $\frac{V_1}{V_0}$ varía así, durante el tiempo admisible de almacenamiento, entre un valor inicial próximo a 2 y otro final ligeramente superior a 1. Para obtener una escala numérica más cómoda para la medida, puede tomarse como criterio del estado de conservación el índice c, dado por la expresión:

$$c = 100 \left(\frac{V_1}{V_0} - 1 \right)$$

y cuyo margen de variación posible está comprendido entre 0 y 100.



302474

La realización práctica de este principio de medida presenta ciertas dificultades, a causa de efectos parásitos en las superficies de contacto entre los electrodos y el cuerpo del pescado. Este es un conductor de tipo electrolítico, de composición compleja, lo que da lugar a la formación de capas poco conductoras, en la superficie de los electrodos, equivalentes a una capacidad en paralelo con una resistencia, ambas en serie con el cuerpo del pescado. Evidentemente, una impedancia parásita de este tipo afecta al resultado de la medida. El efecto es muy marcado en los materiales metálicos, especialmente si no se trata de metales nobles, y algo menor en el grafito, si bien en este material también es observable y obliga a una limpieza periódica de las superficies.

Para evitar este inconveniente pueden usarse electrodos compuestos con una parte por la que se inyecta la corriente, procedente de un generador de alta impedancia de salida y por tanto independiente de impedancias menores en serie, y con otra de la que se deriva la caída de tensión, sin un consumo de corriente apreciable, es decir, sin introducir caídas de tensión en las impedancias parásitas. Esta parte de medida de tensión debe estar intercalada entre la de inyección de corriente, con separaciones muy reducidas, si se desea obtener la caída real en el cuerpo incluyendo la parte correspondiente a la piel, cuya contribución al valor total es muy importante. Más adelante se describe un procedimiento de construcción de electrodos compuestos, que cumple esta condición sin exigir operaciones difíciles o costosas.

El esquema de principio del sistema de medida se representa en la figura 3. En el bloque 1 se genera una señal del tipo llamado "onda cuadrada", es decir, que toma alternativamente dos valores constantes, con paso brusco de uno al otro. Esta señal se aplica al circuito de salida regulable, 2, del cual se obtiene una

302474



corriente también en forma de onda cuadrada, cuya amplitud viene determinada por la tensión continua presente en la segunda entrada del circuito. Esta corriente circula a través del cuerpo del pescado, 3, al que es aplicada mediante los oportunos electrodos.

110

La caída de tensión que se produce en el cuerpo, captada por la parte de los electrodos destinada a este fin, ^{se} lleva al amplificador diferencial 4, de alta impedancia de entrada y baja impedancia de salida. La señal amplificada se aplica, por una parte, al rectificador de tensión de cresta, 5, cuya salida se conecta con una de las bornas del voltímetro 6, y por otra al circuito diferenciador 7, seguido de un segundo rectificador de tensión de cresta, 8. El circuito diferenciador deja pasar las variaciones bruscas sin pérdida de amplitud, y suprime en cambio las porciones de la onda en que la variación es relativamente lenta. De esta forma, en la salida de 8 tendremos una tensión continua que corresponde al valor designado en la fig. 2 por V_0 , mientras que la tensión continua en la salida de 5 es la correspondiente a V_1 en la misma figura. Conectando la segunda borna del voltímetro 6 a la salida de 8, la tensión medida por aquel será proporcional a la diferencia $V_1 - V_0$.

115

120

125

Ahora bien, el valor que se desea medir, según lo dicho anteriormente, es:

$$c = 100 \left(\frac{V_1}{V_0} - 1 \right) = \frac{100}{V_0} (V_1 - V_0).$$

130

Para que la indicación del voltímetro sea proporcional a ese valor es suficiente asegurar que sea constante la tensión V_0 . Esto se logra aplicando dicha tensión al circuito de salida regulable, de tal forma que cualquier aumento quede compensado por una reducción de la corriente aplicada al cuerpo del pescado.



302474

135

En la figura 4 se presenta el esquema detallado del circuito. El multivibrador estable formado por los transistores T1 y T2 equivale al generador 1 de la figura 3 y el circuito de salida regulable -bloque 2- está constituido por T3, T4 y elementos asociados. El diodo Zener D1 sirve para mantener constante la tensión de polarización, que se usa como referencia para estabilizar la salida del rectificador de cresta 8. De este modo la medida obtenida con el aparato es independiente, dentro de un cierto margen, del estado de las pilas que lo alimentan. El sistema de regulación actúa de un modo enérgico, a partir del momento en que la tensión de salida del rectificador de crestas 8, que se aplica al cátodo de D3, se hace más negativa que la de polarización que se encuentra en el cátodo de D2. Se reduce entonces la corriente de colector de T3, que es la que se aplica a la parte de inyección de corriente de los electrodos, y en consecuencia la tensión en la entrada de regulación se estabiliza en un valor ligeramente superior a la polarización. La impedancia de salida del circuito es mucho más alta que la del cuerpo del pescado y las impedancias parásitas.

140

145

150

155

Las partes de toma de tensión de los dos electrodos se conectan a las bases de T5 y T6, que forman el paso de entrada del amplificador 4. Este paso tiene carácter de diferencial para las componentes alternas de la señal, gracias al acoplamiento entre los dos emisores que proporcionan la capacidad C1 y la resistencia R1. El amplificador se completa con el paso de emisor común T7 y con el de colector común T8, el cual entrega la señal con una impedancia de salida muy baja.

160

El rectificador de tensión de cresta 5 tiene como elementos principales el diodo D4 y el transistor T9, y su salida se

302474



165

170

175

conecta al microamperímetro M, que con las resistencias oportunas en serie equivale al voltímetro 6. El condensador C2, la autoinducción L y la resistencia amortiguadora R2 constituyen el circuito diferenciador 7, que ataca al segundo rectificador de cresta, formado por T10 y equivalente al bloque 8. La salida de este circuito se conecta, por una parte, al otro polo del micro amperímetro M, y por otra a la entrada de regulación del circuito de salida de corriente excitadora, formador por T3 y T4. La resistencia variable R3 compensa pequeñas diferencias entre los dos circuitos rectificadores, y sirve por tanto para ajustar el cero del aparato. La desviación máxima del mismo puede regularse mediante el potenciómetro R4.

180

185

190

El sistema descrito es apropiado para efectuar la medida con electrodos del tipo compuesto, es decir, formados por una parte de inyección de corriente y otra de toma de tensión. Anteriormente se ha dicho que, en los electrodos de este tipo, ambas partes deben estar repartidas sobre la superficie de tal forma que las distancias entre una y otra sean muy reducidas. Un procedimiento sencillo para cumplir este requisito consiste en emplear dos tiras metálicas de poco espesor, separadas por capas aislantes también delgadas, y enrolladas juntas para formar una estructura en doble espiral, similar a la de los condensadores de papel. El conjunto recibe la necesaria cohesión mecánica mediante una impregnación con resina sintética que endurece por polimerización, y que puede ser aplicada antes o después de la operación de enrollar las tiras. La figura 5 reproduce el aspecto de la superficie activa de un electrodo de esta clase; de las dos espirales dibujadas en trazo fuerte, una servirá de parte de inyección de corriente, e irá conectada al circuito que genera esta corriente, y la otra se usará para toma de tensión y estará unida a una entrada



195 del amplificador diferencial. Para evitar efectos residuales de las impedancias parásitas, las tiras serán en general de un metal noble, y entre éstos parece preferible, por razones económicas, la plata o alguna aleación de este metal.

REIVINDICACIONES

200 PRIMERA: "COMPROBADOR ELECTRONICO DEL ESTADO DE CONSERVACION DE PESCADOS", caracterizado por usar como criterio del estado del pescado la forma de variación de una tensión eléctrica, que aparece entre dos electrodos aplicados a su cuerpo, cuando se hace circular por ellos una corriente que toma alternativamente dos valores constantes, pasando de uno al otro de un modo brusco.

205 SEGUNDA: "COMPROBADOR ELECTRONICO DEL ESTADO DE CONSERVACION DE PESCADOS", según la reivindicación primera y caracterizado además porque el instrumento indicador va conectado entre las salidas de dos circuitos rectificadores de tensión de cresta, de los cuales uno recibe la tensión que aparece en los electrodos, previamente
210 amplificada, y el segundo es atacado por una señal derivada de la anterior por medio de un circuito diferenciador, que únicamente permite el paso de las variaciones bruscas.

215 TERCERA: "COMPROBADOR ELECTRONICO DEL ESTADO DE CONSERVACION DE PESCADOS", según las reivindicaciones primera y segunda y caracterizado además porque la tensión de salida del segundo circuito
rectificador se mantiene aproximadamente constante, por medio de un circuito de mando automático que actúa sobre el valor de la corriente aplicada al cuerpo del pescado.

220 CUARTA: "COMPROBADOR ELECTRONICO DEL ESTADO DE CONSERVACION DE PESCADOS", según reivindicaciones primera, segunda y tercera y



caracterizado además porque los citados electrodos se componen de una parte por la que se inyecta la corriente, y de otra de la que se deriva la tensión a medir.

225

QUINTA: "COMPROBADOR ELECTRONICO DEL ESTADO DE CONSERVACION DE PESCADOS", según reivindicaciones primera, segunda, tercera y cuarta, y caracterizado además porque estos electrodos compuestos están constituidos por dos tiras de metal noble, separados por capas aislantes y enrollados en forma de una doble espiral.

230

SEXTA: "COMPROBADOR ELECTRONICO DEL ESTADO DE CONSERVACION DE PESCADOS", según se describe en el cuerpo de esta memoria, que consta de 9 páginas y cinco figuras.

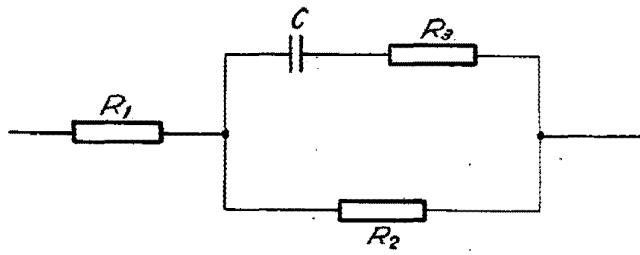
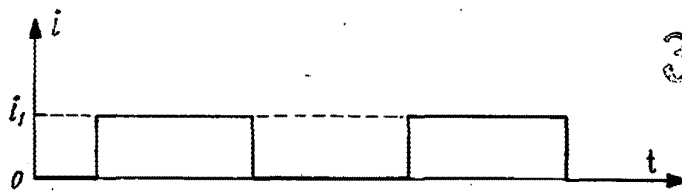


Fig. 1



302474

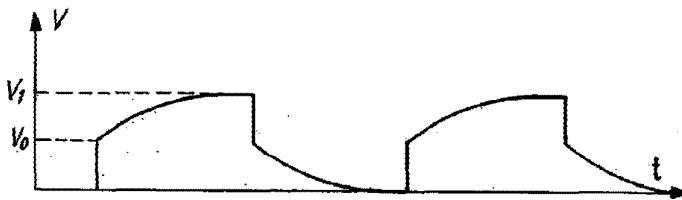
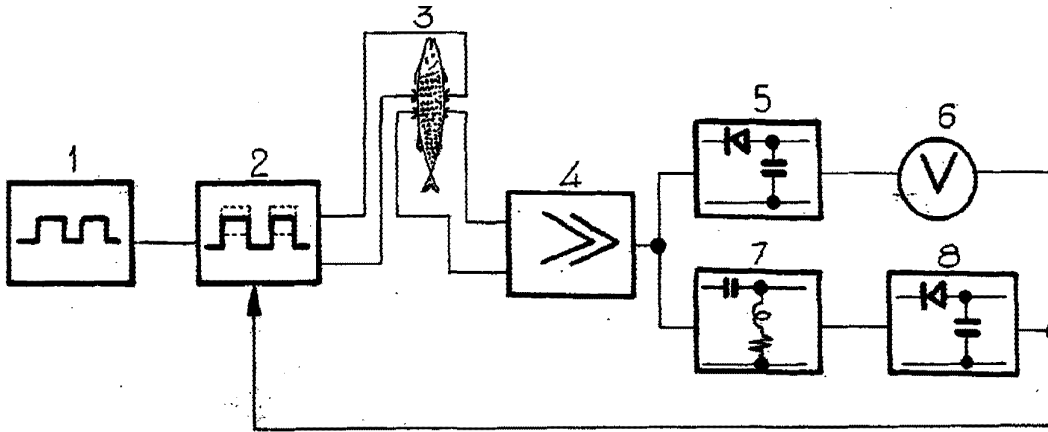


Fig. 2



30247

Fig. 3

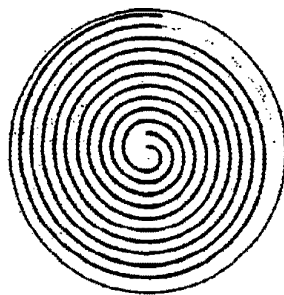


Fig. 5



302474

Fig. 4

