

302 446 27



1º CERTIFICADO DE ADICION

que por veinte años, para España y sus Posesiones, se solicita a favor de DON RAMON REDONDO RODRIGUEZ Y DON FRANCISCO RIVERO TORRES, ambos de nacionalidad española, residentes en LA RODA DE ANDALUCIA - (SEVILLA-ESPAÑA), calle Teniente Cirilo, 7, por: "PERFECCIONAMIENTOS INTRODUCIDOS EN LA PATENTE PRINCIPAL Nº. 284.569, POR: MEJORAS INTRODUCIDAS EN LAS GRADAS DE DISCOS".

Memoria Descriptiva

Después de detenidos estudios llevados a cabo en la patente de invención principal No. 284.569, los inventores de la misma han conseguido perfeccionar el objeto reivindicado en aquella, de forma tal que simplifica la labor a realizar en las faenas agrícolas, obteniéndose de este modo resultados plenamente satisfactorios.-

En la grada de discos que constituye la referida patente principal se reivindicaba dos conjuntos de discos (1-fig.1-2) montados sobre un chasis de forma rectangular (2-fig.1-2), los cuales estan adaptados en posición fijos formando un angulo entre si.- Estos conjuntos son solidarios a dos viguetas paralelas (3-figs.1-2) sobre las que van montada un eje articulado (4-fig.2) con movimiento libre

27 JUL



- 2 -

302446

de giro y sobre sus extremos un juego de soportes metálicos (5-figs. 1-2) que actúan excéntricamente por la acción del movimiento de giro del eje (4-fig.2).- Los soportes en cuestión están equipados en su -
15 extremo inferior de una rueda neumática libre de giro (6-fig.1-2).

El soporte articulado cumple la misión de dar mayor o menor profundidad a la toma de tierra de los discos en su labor y también para facilitar el transporte de la grada sin que los discos rocen en el suelo.

20 Para accionar dicho conjunto articulado lleva la grada un martinete hidráulico (7-figs.1-2) el cual es alimentado por una bomba hidráulica a través de una instalación tubular (8-figs.1-2) adecuada a la presión hidráulica. De este martinete sobresale un pistón (9-figs.1-2) el cual va acoplado a un juego de orejetas (10-figs.1-2)
25 que son perpendiculares al eje (4-fig.1) y hacen de excéntrica al ser accionado por dicho pistón.

Descrita la naturaleza y alcance de estas mejoras se hace constar que pueden ser realizadas modificaciones en materiales, accesorios y medidas que no alteren la esencialidad de la invención.

30 Todo según se detalla en el dibujo adjunto que a título de ejemplo acompaña a la presente memoria y en el que se representa:

En la Fig. 1, una vista en alzado lateral de una grada de discos con el dispositivo hidráulico, y

En la Fig. 2, una vista en planta de la misma.

x35

REIVINDICACIONES

Se reivindica como de la propia y nueva invención la propiedad y explotación exclusivas de:

1.- Perfeccionamientos introducidos en la patente principal nº 284.569 por: Mejoras introducidas en las gradas de discos, caracterizados por
40 constituir dos conjuntos de discos solidarios montados a un armazón metálico formando ángulo entre sí.



27 JUL
302446

- 3 -

45 2.- Perfeccionamientos introducidos en la patente principal nº. -
284.569, por: Mejoras introducidas en las gradas de discos, según
reivindicación 1ª, caracterizados por llevar montado sobre dos vi-
guetas paralelas un eje articulado a todo el ancho de la grada, el
cual es libre de giro y lleva en cada uno de sus extremos un sopor-
te excentrico equipado con una rueda libre de giro, pudiendo ser -
bloqueado este soporte en la posición que se desee por medio de unas
fijas metálicas.

50 3.- Perfeccionamientos introducidos en la patente principal nº. -
284.569, por: Mejoras introducidas en las gradas de discos, según
1ª y 2ª reivindicaciones, caracterizados por llevar unas orejetas -
perpendiculares al eje y acoplado a estas orejetas el extremo de un
pistón correspondiente a un martinete accionado por la acción de -
55 una bomba hidráulica,

4.- " PERFECCIONAMIENTOS INTRODUCIDOS EN LA PATENTE PRINCIPAL Nº. -
284.569, por: MEJORAS INTRODUCIDAS EN LAS GRADAS DE DISCOS ".

Consta la presente memoria descriptiva de tres hojas nu-
meradas y mecanografiadas por una sola cara a las que se les acom-
pañan un plano para su mejor comprensión.

MADRID, 27 JULIO DE 1.964.-

Rodolfo de la Torre

p. p.



302446

Figura 1.

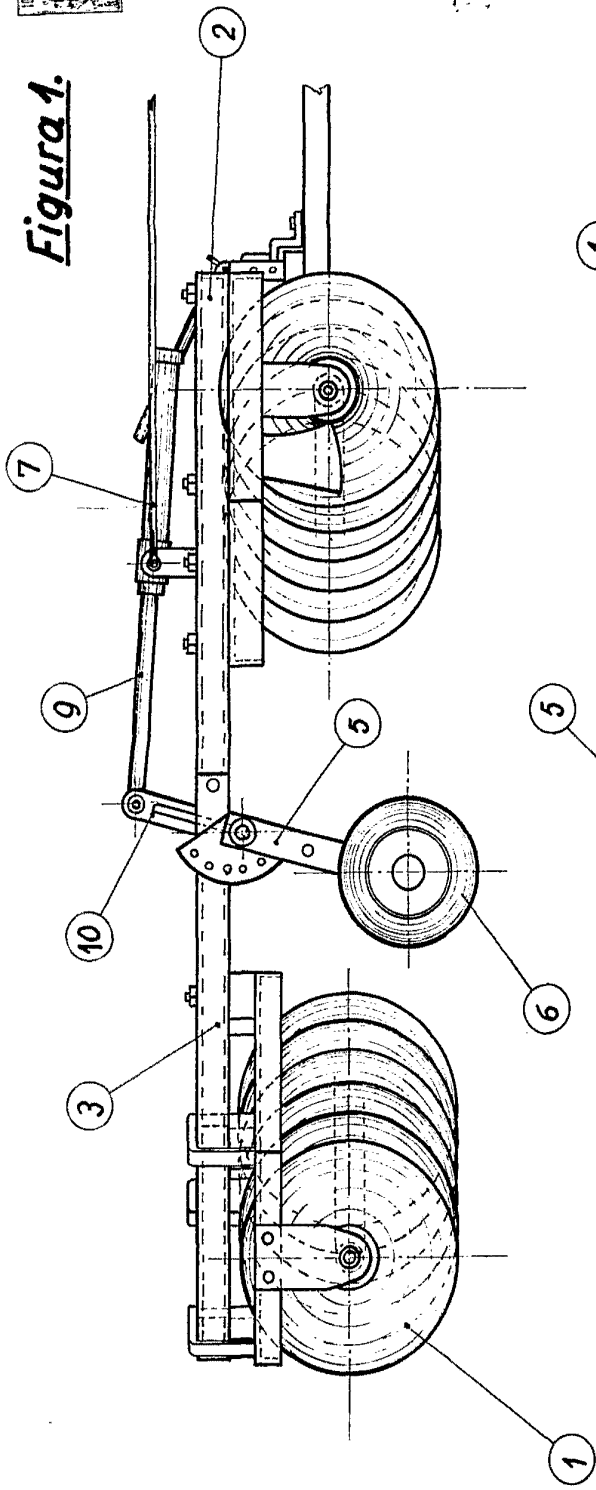
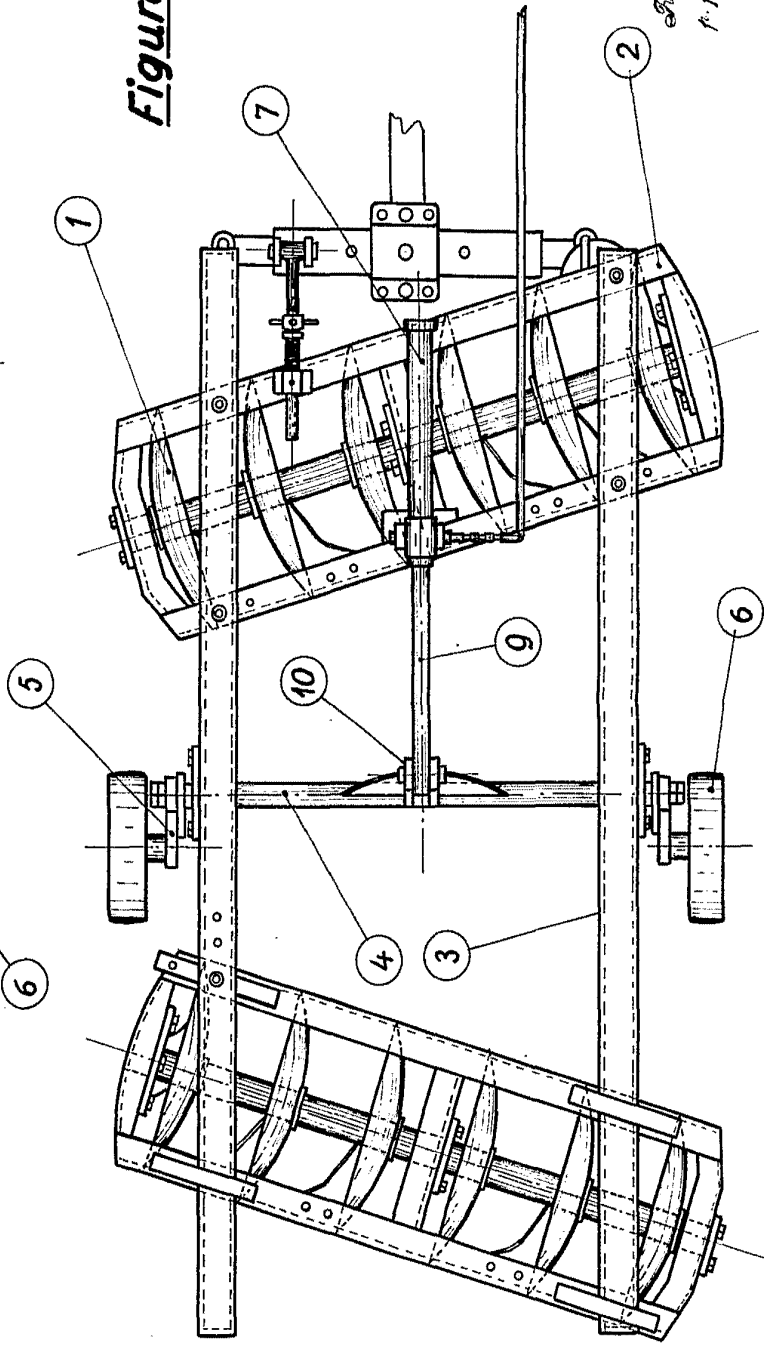
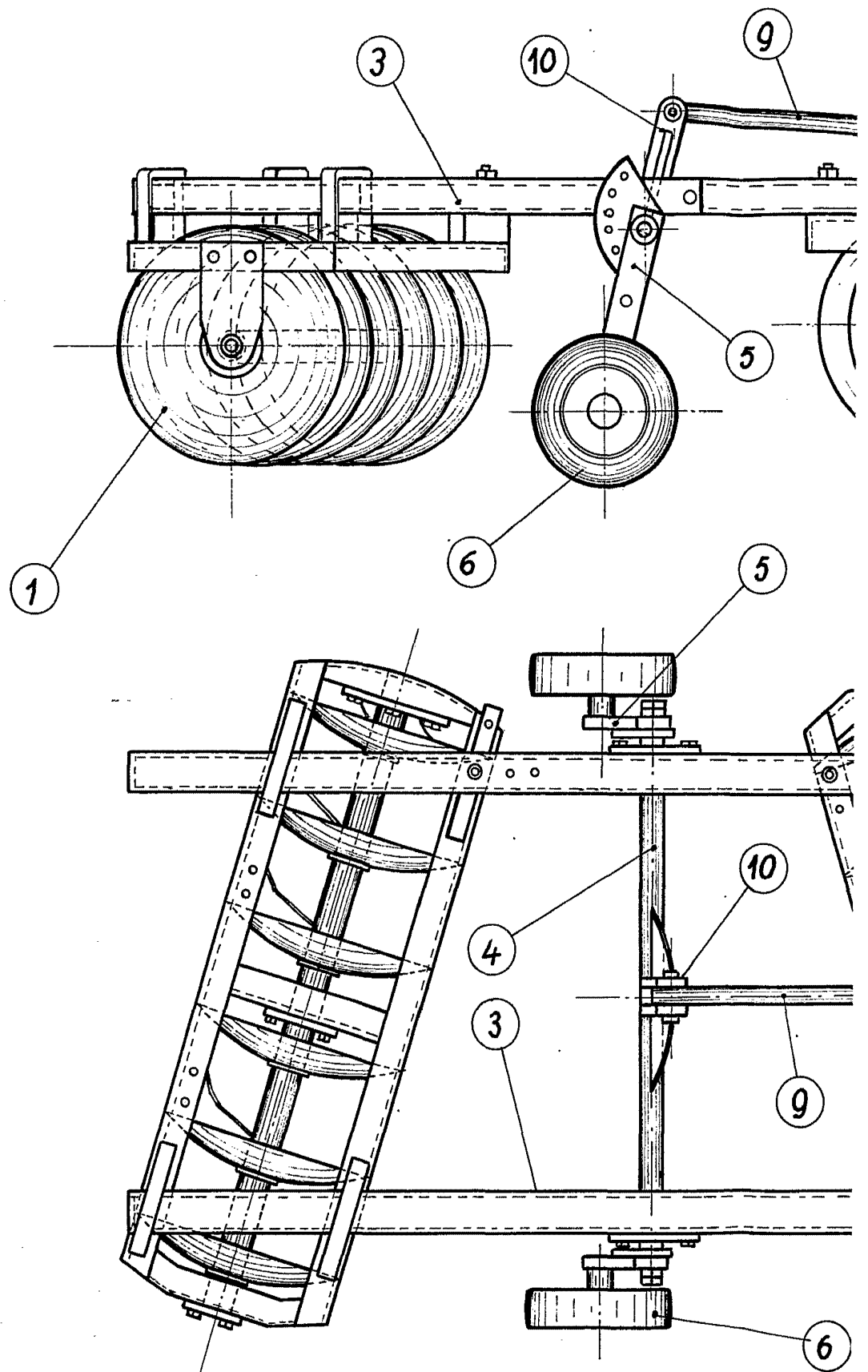


Figura 2.



Escala: Variable

D. Ramón Redondo Rodríguez y D. Francisco Rivero



*Esca*la: *Varia*

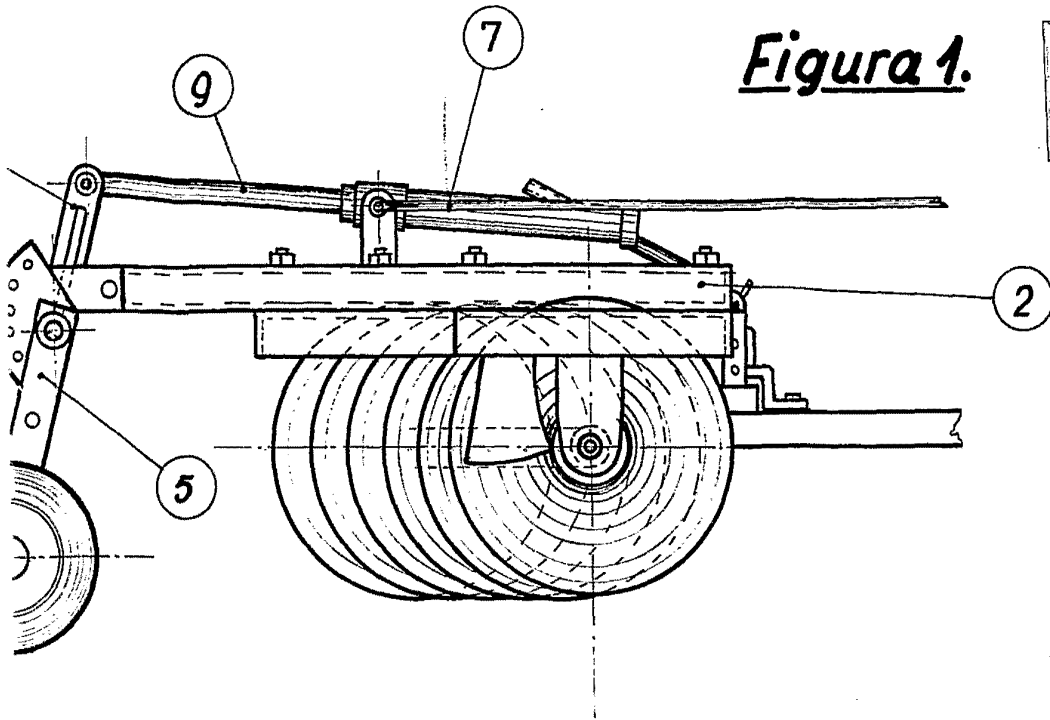


Figura 1.



302446

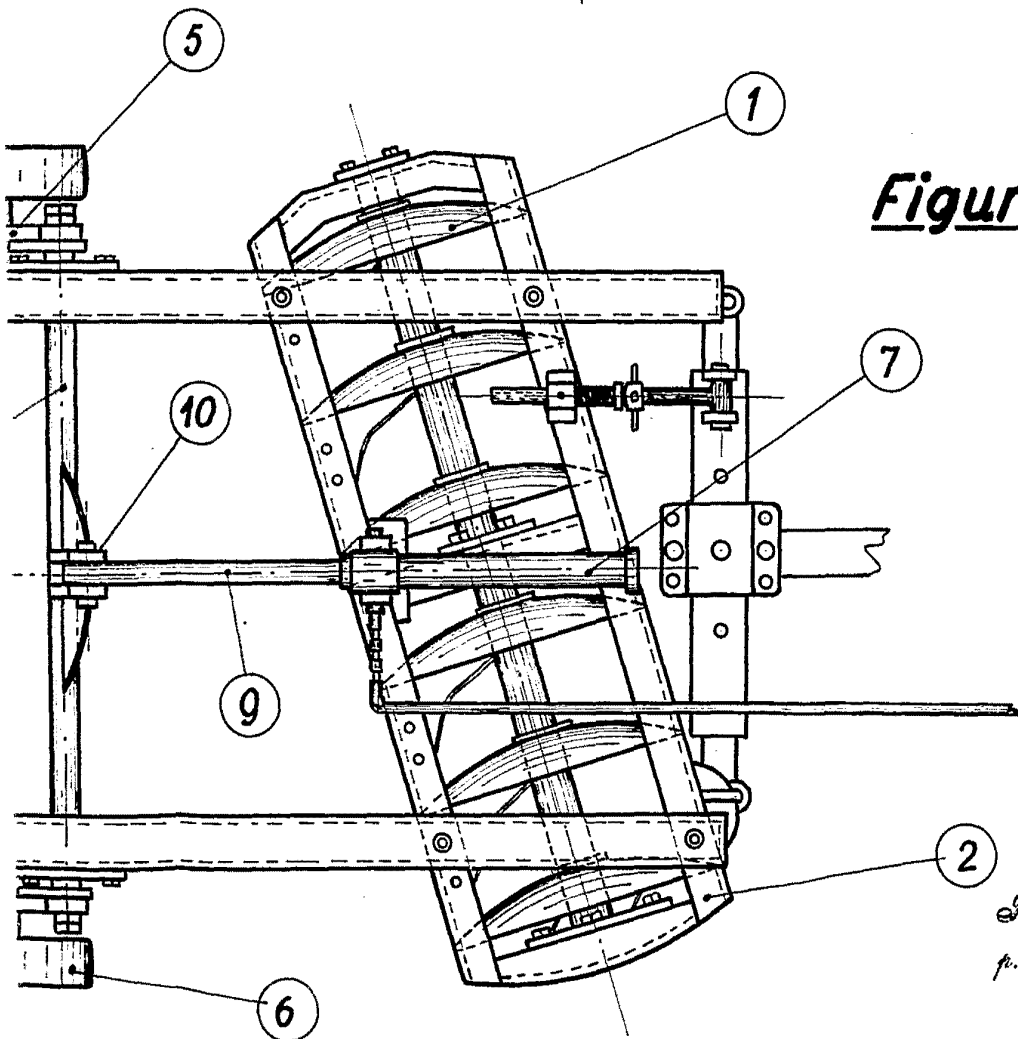


Figura 2.

Rodolfo de la Torre
p. p.

escala: Variable