

302436

302436

302436



MEMORIA DESCRIPTIVA

que se presenta para unir a la solicitud

d e

P A T E N T E D E I N V E N C I O N

formulada el 27 de julio de 1.964, con el número 302.436

e n

E S P A Ñ A

por VEINTE años

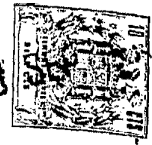
a nombre de LAMPE NORMA "SOCIETE AUTO-LAMPE" (SOCIETE - ANONYME), entidad francesa, establecida en 12, rue Torricelli, París, Francia, por:

"UN DISPOSITIVO DE FIJACION DE CASQUILLOS DE LAMPARAS - ELECTRICAS DE CIERRE POR APLASTAMIENTO."

=====

Los dispositivos actualmente utilizados para asegurar la fijación de un casquillo sobre una lámpara - eléctrica, y para asegurar simultáneamente la regulación de uno o varios filamentos de la lámpara con relación a uno o varios planos de referencia bien determinados del casquillo, no convienen generalmente más que en el caso de lámparas de forma clásica que tienen un cuello circular.

El presente invento tiene por objeto un dispositivo de fijación del casquillo y de regulación de lámpara



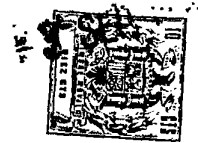
"por aplastamiento", es decir, que presenta por lo menos un extremo aplastado, sensiblemente rectangular o, de una manera más general, que tiene una sección cuyos dos ejes principales son de dimensiones muy diferentes.

5 A este efecto, el dispositivo de fijación del casquillo de lámparas eléctricas por aplastamiento, según el presente invento, se caracteriza por un collarín que tiene una abertura central a través de la cual puede -- ser introducida la caja metálica, de sección sensible--
10 mente rectangular, que rodea la parte aplastada de la lámpara y cuya forma exacta corresponde a la de dicha parte aplastada de la lámpara; esta caja es fijada al collarín después de la regulación de la posición del filamento de la lámpara con relación a uno o varios pla--
15 nos de referencia del collarín.

 Los bordes de la abertura central del collarín -- pueden estar levantados a 90° hacia arriba para asegurar una buena guía de la caja metálica y, por consiguiente, de la lámpara.

20 Este collarín puede caracterizarse además por que tiene, en su plano, por lo menos dos espigas o dos aberturas, susceptibles de cooperar con dos aberturas o dos espigas del soporte de la lámpara, solidario del sistema óptico con el cual la lámpara debe ser utilizada; --
25 tal disposición permite un posicionamiento exacto de la lámpara con relación a dicho sistema óptico.

 Estas espigas y aberturas pueden estar dispuestas de manera asimétrica con relación al eje de la lámpara y de su soporte, con objeto de que la lámpara no pueda
30 ser montada más que en una sola orientación determinada.



Una de las aberturas puede ser circular y corresponder exactamente a las dimensiones de la espiga y la otra puede ser ligeramente oblonga, en una dirección --
5 sensiblemente radial, para tener en cuenta las tolerancias de fabricación para la distancia entre ejes de las espigas.

La forma del collarín puede variar según las necesidades y, especialmente, según la utilización de la --
lámpara: se elige para permitir una buena fijación de --
10 la lámpara sobre el sistema óptico que la utiliza.

El dibujo anejo muestra a título de ejemplo un modo de realización de tal lámpara:

La figura 1 es una vista de frente.

La figura 2 es una vista de costado.

15 La figura 3 es una vista desde arriba del collarín y de la caja.

La figura 4 es una vista en corte dado según la línea IV-IV de la figura 3 del collarín.

La figura 5 es una vista desde arriba de otro modo de realización del collarín.
20

La figura 6 es una vista en corte dado según la línea VI-VI de la figura 5.

El dispositivo de fijación del casquillo de la --
lámpara 1 representado tiene una caja metálica 2, de --
sección sensiblemente rectangular, en el interior de la
25 parte superior de la cual está encerrado el aplastamiento 3 de la lámpara.

Esta caja 2 está introducida en una abertura 4, de forma correspondiente, de un collarín 5 que incluye,
30 a uno y otro lado de esta abertura 4, bordes levantados



6 y 7 que permiten asegurar una buena guía de la caja -
2.

Una vez bien regulada la posición del filamento -
de la lámpara con relación a planos de referencia del -
5 collarín, este se fija sobre la caja.

El collarín 5 está provisto de dos espigas 8 y 9-
que permiten fijar el casquillo de la lámpara en una po-
sición bien determinada con relación al sistema óptico
con el cual está destinada a cooperar, estando provisto
10 a este efecto el soporte correspondiente de dos abertu-
ras conjugadas.

El collarín 5 mostrado en la figura 3 es sensible-
mente circular con un lado cortado 10.

El 11 mostrado en las figuras 5 y 6 tiene una for-
15 ma diferente y las espigas están sustituidas por dos --
aberturas 12 y 13 de las cuales una es circular y la --
otra ligeramente alargada, estando provisto el soporte
correspondiente de espigas.

Queda por lo demás bien entendido que los modos de
20 realización del presente invento que han sido descritos
más arriba con referencia al dibujo anejo han sido da--
dos a título puramente indicativo y en modo alguno limi-
tativo y que se pueden introducir numerosas modificacio-
nes sin apartarse para esto del marco del presente in--
25 vento.

La presente solicitud, que corresponde a la pre--
sentada en Francia con fecha 29 de julio de 1.963, bajo
el número 942.980, se acoge a los beneficios del artícu-
lo 51 del vigente Estatuto sobre Propiedad Industrial.

30



- N O T A -

Los puntos de invención, propia y nueva que se presentan para que sean objeto de esta solicitud de Patente de Invención en España por VEINTE años, son los siguientes:

1.- Un dispositivo de fijación de casquillos de lámparas eléctricas de cierre por aplastamiento caracterizado por un collarín que comprende una abertura central a través de la cual puede ser encajado el estuche metálico, de sección sensiblemente rectangular, que rodea la parte aplastada de la lámpara, y cuya forma corresponde a la de dicha parte aplastada de la lámpara.

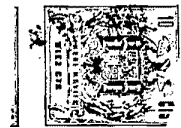
2.- Un dispositivo de acuerdo con el punto 1 caracterizado porque los bordes de la abertura central del collarín están elevados a 90° hacia arriba.

3.- Un dispositivo de acuerdo con uno o varios de los puntos precedentes caracterizado porque este collarín comprende, en su plano, al menos dos salientes o dos aberturas susceptibles de cooperar con dos aberturas o dos salientes del soporte de la lámpara, solidario del sistema óptico con el cual puede ser utilizada la lámpara.

4.- Un dispositivo de acuerdo con uno o varios de los puntos precedentes caracterizado porque estos salientes y aberturas están dispuestos de forma asimétrica con relación al eje de la lámpara y de su soporte.

5.- Un dispositivo de acuerdo con uno o varios de los puntos precedentes caracterizado porque una de las aberturas es circular y corresponde exactamente a las dimensiones de los salientes y la otra es ligeramente alar-

300436



gada, en una dirección sensiblemente radial.

6.- Un dispositivo de fijación de casquillos de -
lámparas eléctricas de cierre por aplastamiento.

5 Tal y como se ha descrito en la Memoria que ante-
cede, ilustrada en el dibujo que se acompaña y para los
fines que se han especificado.

Esta Memoria consta de seis hojas escritas a má-
quina por una sola cara.

Madrid

3 SEP 1904

P.A.

362436

ARP.
M. Ch

ESQ. PAT. 18

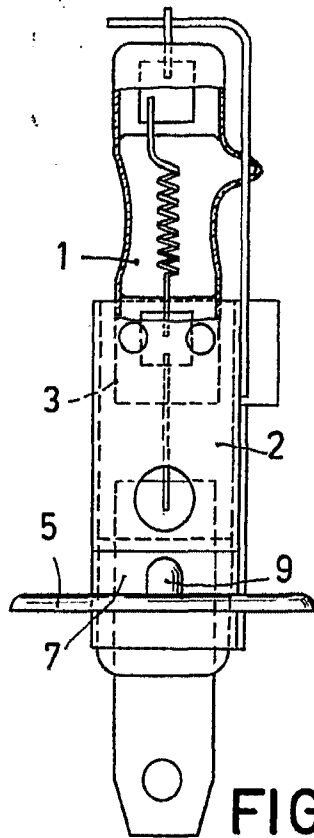
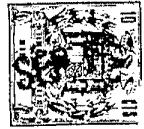


FIG. 1

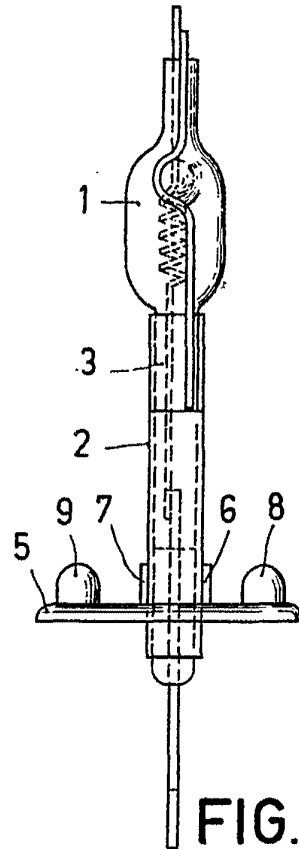


FIG. 2

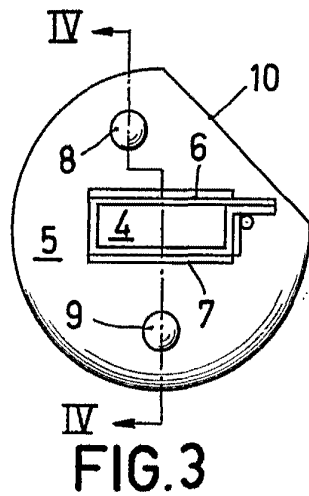


FIG. 3

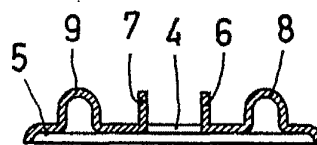


FIG. 4

302436

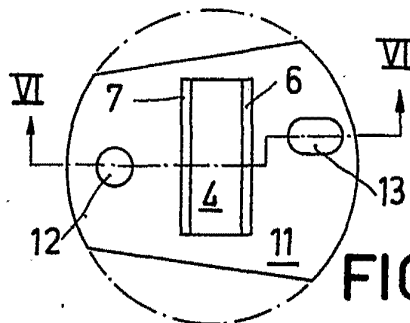


FIG. 5

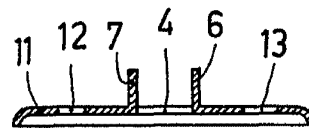


FIG. 6

Arrol