



24 JUL

302 402

MEMORIA DESCRIPTIVA
de una Patente de Invención a nombre de:
MAUSER KOMMANDIT-GESELLSCHAFT, de nacionalidad alemana, domiciliada en 5 Köln-Marienburg, Goltsteinstr. 230, Alemania;
por: "SISTEMA DE CIERRE PARA RECIPIENTES DE PLASTICO".

-----ooo000ooo-----

El invento se refiere a un cierre para recipientes de plástico, especialmente envases para aceite, con una tapadera de cierre en forma de cuenco para el cierre duradero de la abertura de carga.

5 Puesto que la tapadera en forma de cuenco, una vez llenado el recipiente, se inserta en la abertura del mismo de tal manera que ya no se le puede quitar, falta también la posibilidad de volver a cerrar la abertura del recipiente después de una descarga parcial del contenido. Una vez quitada la parte de



la tapadera que se puede arrancar, queda una abertura que ya no se puede cerrar.

En muchos casos se efectúa la descarga de una parte del contenido del recipiente. Al efecto es deseable que entre las
5 distintas descargas el recipiente se pueda cerrar herméticamente.

El invento resuelve este problema de tal modo que en el elemento de descarga de la tapadera que emerge en forma de cono truncado, está dispuesto un saliente circular perfilado o abombado, que sirve de sujeción para un cuenco que se inserta por separado.
10 Este cuenco posee un tirador con cuya ayuda se le puede pasar por la abertura de arranque de la tapadera y se le puede volver a colocar después como cierre de uso. La configuración especial del borde de encaje en el cuenco de inserción hace posible su colocación en la tapadera de cierre, de modo que siendo desacoplable
15 forma con la misma un solo elemento, y al cerrar el recipiente no existe más que un elemento de cierre, igual que antes.

Además de conseguirse la posibilidad de cerrar el recipiente después de descargas parciales del contenido, el cierre de acuerdo con el invento ofrece además la gran ventaja de una
20 estanqueidad y seguridad de doble efecto.

Con ayuda del dibujo se describe el invento más ampliamente del modo siguiente:

La figura muestra una sección de un cierre de recipiente, de preferencia para un recipiente de aceite o envase de aceite, en el cual la tapadera 2, encajada en el borde de la abertura
25 1 en forma hermética, posee el elemento de descarga 3 que emerge

302402

24 JUL.



en forma de cono truncado y cuya tapa superior 4 está provista de muescas 5. La parte arrancable 6 limitada por las muescas 5 se quita por medio del tirador 7 para dejar expedita la abertura del recipiente. En el lado interior del elemento de descarga que emerge en forma de cono truncado se encuentra el saliente 8, que encaja en forma hermética en el borde 9 adecuadamente configurado del cuenco 10 que se puede extraer. El cuenco de cierre 10 forma el tirador 11, con cuya ayuda el cuenco puede ser extraído a través de la abertura de arranque, pudiendo colocarse el cuenco como cierre de uso nuevamente en su sitio, cuando se ha efectuado la descarga parcial del contenido del recipiente.

Para la realización de la idea del invento se pueden emplear además de recipientes de plástico también recipientes hechos de otros materiales.

15

----- N O T A -----

Se reivindica como nuevo y de propia invención:

1.- Sistema de cierre para recipientes de plástico, caracterizado porque poseyendo una tapadera en forma de cuenco para el cierre de la abertura de carga después de la misma y un elemento de descarga provisto de una tapa que se puede arrancar, cuyo elemento de descarga tiene su entronque a poca distancia del borde inferior de la tapadera y emerge en forma de cono



3024-2 24 JUL

truncado hacia el exterior, se establece que dentro del elemento de descarga en la tapadera esté dispuesta adicionalmente una tapadera de cierre que se puede extraer y volver a colocar.

5 2.- Sistema, según reivindicación anterior, caracterizado porque en el elemento de descarga que emerge en forma de cono truncado de la tapadera de cierre se encuentra un saliente circular perfilado o abombado, que sirve de sujeción para una tapadera de cierre que se inserta por separado.

10 3.- Sistema, de acuerdo con las reivindicaciones anteriores, caracterizado por una tapadera en forma de cuenco, que se puede extraer y cuyo borde tiene un perfil que abraza en forma hermética el saliente del elemento de descarga de forma troncocónica.

15 4.- Sistema, de acuerdo con las reivindicaciones anteriores, caracterizado por la configuración triangular del saliente, cuyos dos superficies limitativas representan apoyos de estanqueidad para el borde que limita la tapadera de inserción en forma de cuenco.

20 5.- Sistema, de acuerdo con las reivindicaciones anteriores, caracterizado por una limitación abombada del elemento de inserción circular.

 6.- Sistema, de acuerdo con las reivindicaciones anteriores, caracterizado por la existencia de un tirador preferentemente en el borde de la tapadera de inserción en forma de cuenco.

25 7.- SISTEMA DE CIERRE PARA RECIPIENTES DE PLASTICO=



3 249224 JUL

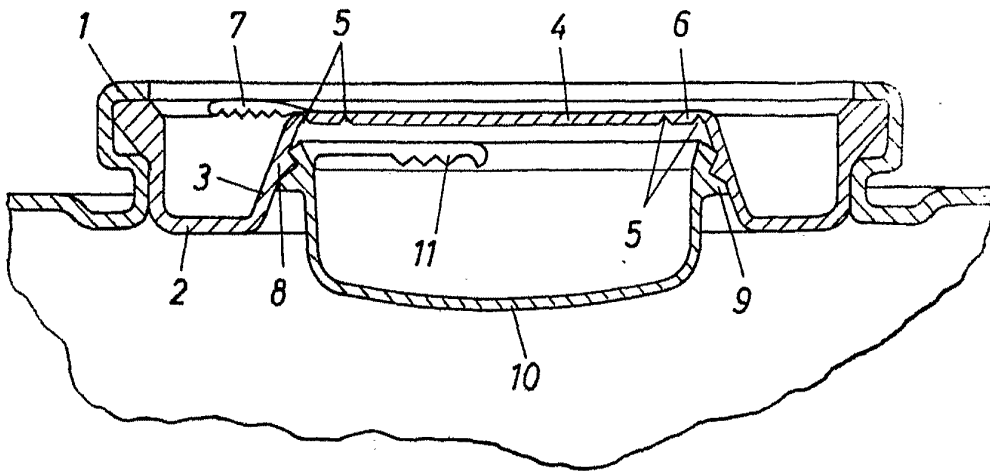
Tal como se describe y reivindica en la presente Memoria Descriptiva, que consta de cinco hojas escritas a máquina por una sola cara y de sus correspondientes dibujos.

Madrid, 24 JUL. 1964

CARLOS FERNÁNDEZ GONZÁLEZ
P. P.



302402



Madrid, 24 de Julio de 1964.

ESCALA VARIABLE