

302380

PATENTE DE INVENCION

23



Solicitante : Don Juan Peláez Sánchez.

Residencia : Baena (Córdoba) Amador de los Ríos, 21.

Nacionalidad : Española.

Inventor : El propio solicitante.

oooOooo

MEMORIA DESCRIPTIVA

Sobre:

"PERFECCIONAMIENTOS EN ANTENAS DE TELEVISION"

oooOooo

302380



La presente invención se refiere a perfeccionamientos en antenas de televisión.

En los dibujos adjuntos, a título de ejemplo no limitativo, se ilustra una forma de ejecución del invento, y en ellos:

La figura 2, representa una antena, en la que se indica con un círculo el detalle (A), especificado totalmente en la figura 1.

Los tubos (1) y (2), están interrumpidos en los soportes (4) y (5), en la toma de conexión (8), por lo que, al carecer de solución de continuidad, quedan aislados, llevando entonces su energía etérea por las laminillas (6) al cajetín o caja de acople (9), en donde se centralizan mediante el conocido cable de antena y salen hacia abajo por el interior de un tapón pasahilos (10).

Los soportes (4) y (5) contienen sendas acanaladuras en forma de media caña, en donde se alojan los extremos de los tubos (1) y (2), quedando dichos soportes (4) y (5), que son aislantes, separados por la barra sustentadora del conjunto y que es un perfil de sección cuadrada (3), y unidas entre sí por un pasador roscado. Los taladros (7) permiten unir los extremos de los tubos (1) y (2) a los soportes (4) y (5), y la pieza (11), es un semitubo en forma, naturalmente, de media caña, del que se forman las lengüetas (6), que entran en el cajetín (9). Y (3) es la barra horizontal sustentadora del conjunto, que monta sobre el mástil de la antena.

302380



30

NOTA

35

Descrita suficientemente la naturaleza del invento y su forma de realización práctica, se hace constar que, la presente memoria descriptiva es susceptible de modificaciones de detalle, al no alterar su esencialidad, y siendo, por tanto, lo que se solicita Patente de Invención por 20 años en España, lo que se recoge en las siguientes:

REIVINDICACIONES

40

1ª.- Perfeccionamientos en antenas de televisión, caracterizados por disponerse dos tubos interrumpidos en los correspondientes soportes y en la toma de conexión, quedando aislados al carecer de solución de continuidad, llevando la energía etérea por las correspondientes laminillas al cajetín o caja de acoplamiento, donde se centralizan mediante el cable de antena, saliendo hacia abajo por el interior de un tapón pasahilos.

45

50

55

2ª.- Perfeccionamientos en antenas de televisión, según reivindicación precedente, caracterizados por que los precitados soportes presentan sendas acanaladuras en forma de media caña en las que se alojan los extremos de los tubos, quedando dichos soportes, que son aislantes, separados por la barra sustentadora del conjunto, que tiene perfil de sección cuadrada, y unidas entre sí por un pasador roscado; los extremos de dichos tubos se unen a los soportes merced a los correspondientes taladros, comprendiendo el conjunto un

302380



60 semitubo, del que se forman las lengüetas que entran  
en el cajetín, y una barra horizontal sustentadora -  
del conjunto, que monta sobre el mástil de la antena.  
3ª.-"Perfeccionamientos en antenas de televisión"; se-  
gún queda sustancialmente descrito en la presen-  
te memoria, que consta de cuatro páginas mecanografía-  
das por una sola cara y se representa en los dibujos  
65 adjuntos.

Madrid, 23 de Julio de 1964.

EMILIO GUILL SRYEN  
P. P.

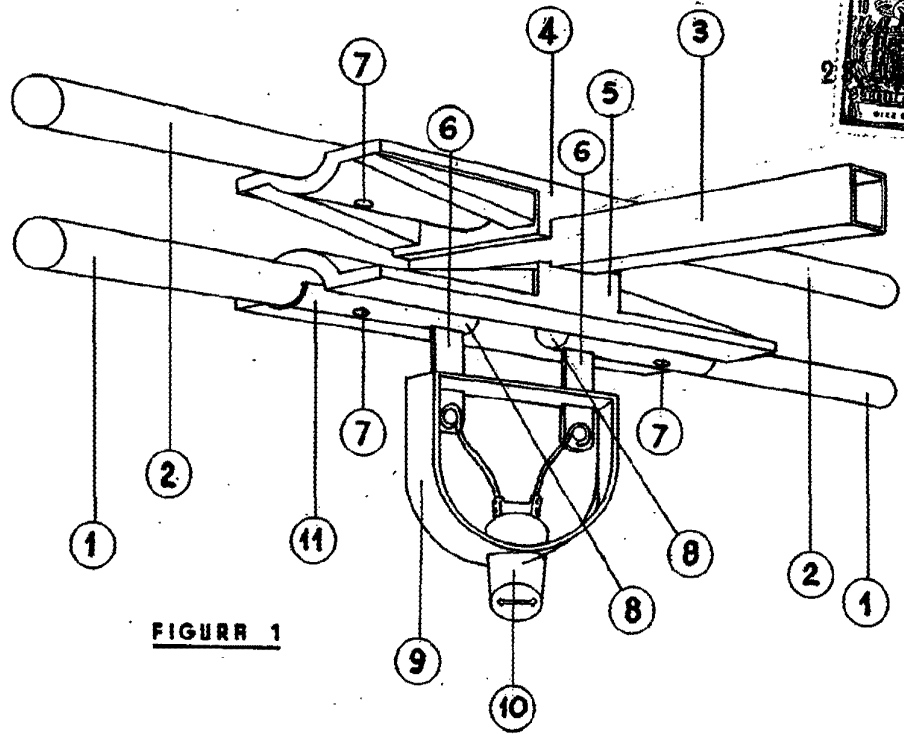


FIGURA 1

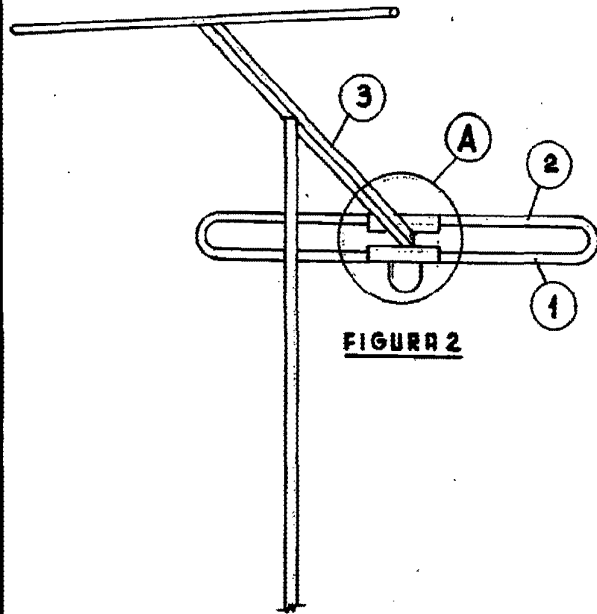


FIGURA 2

MADRID, 7 de Mayo de 1944  
JUAN PELÁEZ SÁNCHEZ,  
P.R.,

CONCEPCION GUILI SANCHEZ  
D.R.

