



302307

302307

PATENTE DE INTRODUCCION

por diez años

a favor de

D. Pedro SOLA OTIN y

D. José María BALLEORI MANZANO

de nacionalidad española

residentes en HOSPITALET DE LLOBREGAT -Barcelona- C/ Provenza, 27

y BARCELONA, C/ G. Corbera letra B.

Fuente de información: ZANDELLIN -Estocolmo- Suecia-

P O R

" APARATO-FICHERO DE MANEJO AUTOMATICO "

MEMORIA DESCRIPTIVA

El objeto que motiva la presente Patente de Introducción, concierne a un aparato-fichero de manejo automático.

Dicho aparato se conoce en varios países extranjeros desde hace tiempo con buenos resultados



302307

- 5.- El mencionado aparato, consiste en esencia por una serie de nervios los cuales al ser ejercido sobre ellos una determinada presión, cogen por un reborde interior una de las tarjetas situadas en el interior del aparato y las acompaña hasta el exterior. De esta forma, se consigue que cuando se desee buscar una determinada dirección bien telefónica como otra cualquiera, solo basta conocer la primera letra del apellido de la persona que interesa saber su dato y pulsar el nervio correspondiente a ésta letra, haciendo salir hasta el exterior quedando el resto de hojas dentro del aparato.
- 10.-
- 15.- Este sistema facilita sobre los ya conocidos en la actualidad y en el mercado Nacional, la ventaja de poder ser utilizado sin peligro que el abuso del usuario en su utilización deteriore alguna de sus piezas, ya que la mayoría de ellas pueden ser construidas por material sintético, plástico o material idóneo. Cuando el
- 20.- usuario deba utilizarlo, no debe preocuparse en la busca del nombre situado en una determinada hoja, sino que, gracias a su sistema interior de funcionamiento, la permite que con solo pulsar el nervio de la letra del encabezamiento de un nombre cualquiera, aparece la hoja de toda ésta letra, facilitando de ésta forma en
- 25.- gran manera la busca y el empleo de tiempo para la localización de determinado número telefónico u otro dato que tenga la ficha. A la vez, presenta como ventaja sobre los ya conocidos, que el modelo puede construirse de varios tipos, pudiéndose entre otros del conjunto que forma el aparato, una forma tal que permita a éste ser instalado sobre una mesa cualquiera y que, encima de él descanse el aparato telefónico etc., formando un solo cuerpo.
- 30.-

Con el fin de facilitar y ampliar la presente memoria descriptiva, se acompaña a la misma de una lámina de dibujos a título de



302307

ejemplo no limitativo del alcance del objeto de referencia que motiva la presente Patente de Introducción.

35.-

En los dibujos:

La figura -1-, representa el detalle de la vista exterior de los nervios donde debe efectuarse la presión para la debida aparición de la tarjeta que interesa ver su contenido.

40.-

En la figura -2-, puede apreciarse una vista lateral del mismo conjunto que forma la figura -1-.

La figura -3-, representa el detalle de todo el nervio desde su punto de contacto con las tarjetas hasta el extremo opuesto, que es donde se realiza la presión de salida.

45.-

La figura -4-, muestra una sección del funcionamiento de éstos nervios con respecto al conjunto, pudiéndose observar a la vez el caso de que esté actuando uno de ellos.

La figura -5-, presenta una esquematización del detalle de las fichas instaladas en el interior y que corresponde a las fichas donde se hallan inscritas las direcciones.

50.-

El aparato en sí, está formado por un cuerpo exterior -1- en cuyo interior se halla la plancha horizontal -2- que presenta en su extremo el recuadro -3- cuyo interior -4- está hueco. Este hueco -4- contiene alojados los extremos de los nervios -5-.

55.-

La acción de presión sobre el extremo -5- del nervio -6- permite que éste mediante la ranura -9- donde en su interior pasa la varilla -10- que actúa de palanca, hace que el referido nervio -6- se levante en su parte posterior -7- que presenta un reborde -8- en su superficie superior.

60.-

El accionamiento, se realiza de la forma siguiente:

Al ejercer la presión "b" sobre el extremo -5- del nervio -6- debe a la vez de atraerse éste hacia el exterior, siguiendo la



302307

65.- trayectoria de la flecha "a". Mediante la intervención de la palanca que forma la varilla -10- situada en el interior de la rama -9- instalada a tal efecto, lográndose de ésta forma que el extremo opuesto del nervio -6- que, levantando al cuerpo propio -7- hace que la superficie de su cara -15- atraiga consigo una de las tarjetas -11- a través de su arista -14-. En el caso de no ser ésta la primera de las tarjetas las que restan por encima de la elegida -11' se vé formada contra la superficie interna del cuerpo -1- quedando de ésta forma prisionera sin salir al exterior, merced a la valona -8- que a través de la presión "c" realiza ésta operación. Las restantes tarjetas, es decir, las que quedan situadas por debajo de la que ha sido elegida salen al exterior pero debajo de ésta, quedando por tanto oculta a la vista del usuario.

70.-

75.-

La presión de salida ejercida por la superficie -15- del nervio -6- actúa sobre la superficie -12- de las tarjetas -11- que presentan un escalonado a fin de no dificultar la operación y selección de tarjetas. Mediante éste escalonado -13- y la distribución de los nervios -6- en forma alineada en sentido horizontal, se consigue que cada nervio actúe única y exclusivamente sobre una sola tarjeta de las instaladas en el interior del referido aparato.

80.-

85.- Descrito suficientemente el objeto de la presente Patente de Introducción, solamente cabe hacerse constar que, no invalidará su esencialidad el cambio de forma ni los materiales a emplear en su realización.

 R E I V I N D I C A C I O N E S

Reivindican los recurrentes la propiedad y el derecho exclusi-



302307

90.- vo de fabricación en España y sus Dominios del objeto de la presente Patente de Introducción, caracterizada en las siguientes reivindicaciones:

1.^a.- Aparato-fichero de manejo automático, caracterizado esencialmente por su funcionamiento automático, merced a la intervención de una serie de nervios que mediante su pulsación efectúan la selección de la tarjeta solicitada al momento de realizar ésta pulsación.

2.^a.- Aparato-fichero de manejo automático, caracterizado esencialmente por una serie de nervios selectivos que llevan las tarjetas que presentan en un extremo - el interior-, un dentado especial de forma que ninguno de ellos se corresponda y formando un escalonado, a fin de que cada nervio actúe única y exclusivamente sobre una tarjeta de forma invariable.

3.^a.- For: " APARATO-FICHERO DE MANEJO AUTOMÁTICO "

105.- Sean cuales fueren las circunstancias que concurren en la esencialidad de la presente Patente de Introducción, caracterizada en el cuerpo de ésta memoria descriptiva.

110.- Consta ésta memoria descriptiva de cinco hojas mecanografiadas por una sola cara, numeradas, foliadas y acompañadas de una hoja de planos a título de ejemplo, no limitativo.

Madrid veinticuatro de Noviembre de 1.964

E. A.

P. P.

Fig. 1

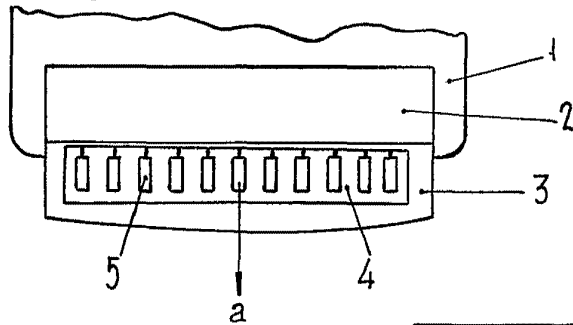


Fig. 2

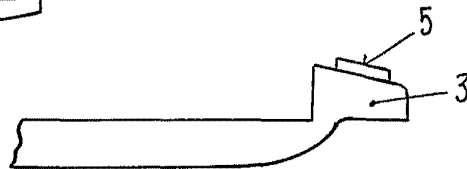


Fig. 3

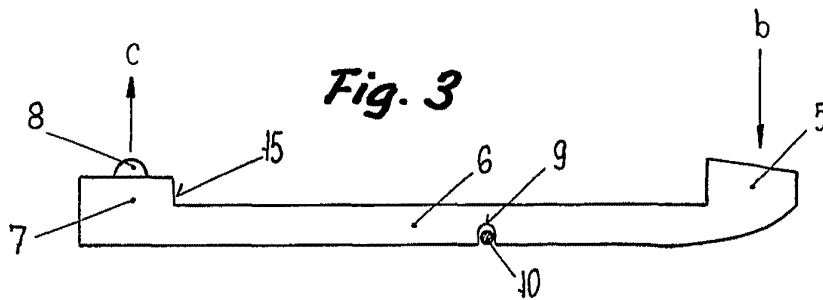


Fig. 4

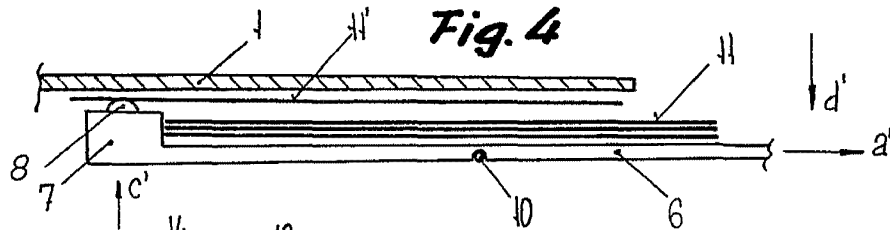
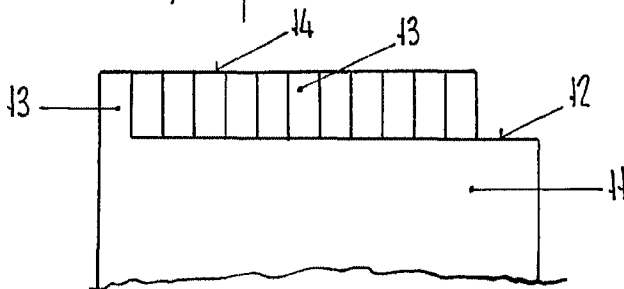


Fig. 5



Madrid, 21 Julio 1964.

pa.