

3 02 280

MEMORIA DESCRIPTIVA
para solicitar
PATENTE DE INVENCION
en
ESPAÑA
por VEINTE años

a nombre de COMPAÑIA ANONIMA TODDY ESPAÑOLA, entidad española,
establecida en Torre de Madrid, 7º piso, Oficinas 5 y 7,
Madrid, por:

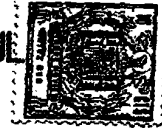
" APARATO BATIDOR MANUAL "

5 El presente invento se refiere a un aparato batidor manual. El invento se refiere, más en particular, a una batidora para uso doméstico que no necesita de corriente eléctrica para su funcionamiento y que es de una gran sencillez de manejo, sirviendo para los fines normales en este tipo de aparatos, como son el mezclado de polvos con líquidos, etc.

A continuación se describiré el aparato objeto del invento, en relación con el dibujo que se acompaña.

10 La figura del dibujo adjunto es una vista en sección

21 JUL



5 vertical a lo largo del eje de accionamiento. La batidora
esté formada por un vaso o recipiente 1 de forma y dimen-
siones apropiadas, que constituye la base del aparato; una
cubierta 2 que se adosa al borde del vaso formando un cie-
rre hermético y estando a los líquidos mediante la junta
10 obturadora 3; un órgano de accionamiento dispuesto en el in-
terior de dicha cubierta y que está compuesto por un carrete
4 al que va enrollada una cuerda 5 uno de cuyos extremos
va fijado al carrete y el otro a la anilla de agarre 6 si-
tuada fuera de la cubierta; y un mecanismo de embrague 7
que arrastra o deja libre alternativamente a un eje ver-
tical 8 provisto de paletas, según el sentido de giro del
carrete. Tirando de la anilla 6 hacia afuera se hace girar
dicho carrete el cual arrastra consigo al eje de acciona-
15 miento 8 que mueve las paletas batidoras 9. Una vez desen-
rollada toda la cuerda el carrete tiende a recuperar su po-
sición inicial por efecto del muelle en espiral 10 previa-
mente tensado durante la operación anterior, sin actuar
sobre el eje de accionamiento de las paletas debido al me-
20 canismo de embrague 4 interpuesto entre ambas piezas. Este
mecanismo de embrague permite que las paletas sigan girando
por inercia después de haber sido desenrollada la longitud
total del hilo y durante la recuperación del muelle espiral
10 que devuelve el carrete 4 a su posición primitiva para
25 que pueda ser accionado nuevamente. De este modo, repitien-
do el ciclo, se consigue un movimiento de giro de las ala-
tas sustancialmente continuo.



N O T A

Los puntos de invención propia y nueva que se presen-
tan para que sean objeto de esta Patente de Invención en
España, por VEINTE años, son los siguientes:

5

1ª. - Aparato batidor manual caracterizado porque
consta de un vaso o recipiente apropiado que constituye la
base del aparato, una cubierta que se adosa al borde del va-
so cerrando herméticamente en forma estanca a los líquidos
mediante una junta obturadora, y que contiene en su interior
el órgano de accionamiento compuesto por un carrete al que
va enrollada una cuerda, uno de cuyos extremos está fijado
al carrete y el otro a una anilla de agarre situada fuera
de dicha cubierta, de cuya anilla se tira para desenrollar
dicha cuerda, y hacer girar el eje provisto de paletas, ten-
sando al mismo tiempo el muelle recuperador en espiral el
cual tiende a recobrar su posición de reposo y hace retor-
nar al carrete a su posición inicial, quedando libres las
paletas por acción del mecanismo de embrague interpuesto
entre dicho carrete y el eje de dichas paletas, para que
las mismas puedan seguir girando por inercia y obtener así,
mediante la repetición del ciclo, un movimiento de giro
sustancialmente continuo.

10

15

20

2ª. - Aparato batidor manual.

Tal y como se ha descrito en la Memoria que antece-

25

302280



21
3.2280

de, representado en el dibujo que se acompaña y con los fines que se han especificado.

Esta Memoria consta de cuatro hojas escritas a máquina por una sola cara.

Madrid,

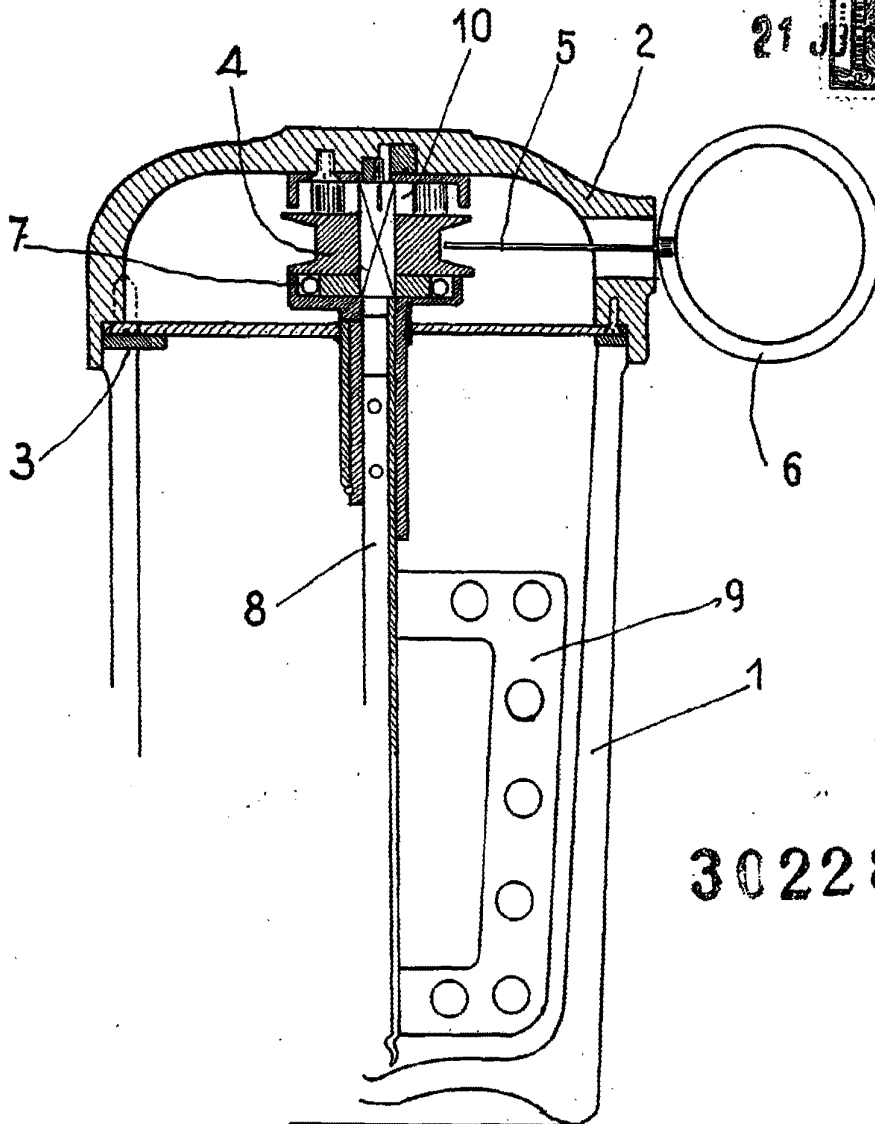
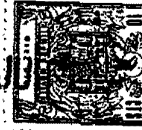
21 JUL 1954

P. A.

Alberto de Elizaburu
Por Poder
[Handwritten Signature]

DG/

MM ch



302280

ESCALA VARIABLE

Alberto de Elizaburu
Ingeniero