



302 260

PATENTE DE INVENCION
POR VEINTE AÑOS
EN ESPAÑA

Solicitada a favor de D. PEREGRIN PASCUAL COLOMA, de nacionalidad española, domiciliado en VALENCIA, C/. Aben-Al-Abbar, nº 2

p o r

====="PERFECCIONAMIENTOS INTRODUCIDOS EN LETREROS LUMINOSOS"====

~~~~~

MEMORIA DESCRIPTIVA  
=====

5 La Memoria Descriptiva que a continuación realizamos, tiene como finalidad presentar y describir las principales características de unos perfeccionamientos introducidos en letreros luminosos cuyos perfeccionamientos dan lugar a un avance tan acusado en esta técnica, que justifican con creces la solicitud, a favor de su titular, del privilegio de exclusividad que para su fabricación y venta en España y territorios dependientes, tiene previsto el vigente Estatuto-Ley de Propiedad Industrial.

302260



10 Los perfeccionamientos de que hablamos están orientados a su aplicación en letreros luminosos de plástico. Ello nos da una clara idea de la importancia que posee todo cuanto va encaminado a la consecución de perfeccionamientos en esta rama de la industria, por tratarse de una actividad muy extendida y con un campo de aplicación verdaderamente amplio.

15 Nuestros perfeccionamientos vienen a cumplir un claro objetivo, contribuyendo muy poderosamente a mejorar las condiciones de trabajo de estos artículos, de muy pasiva acción, pero de resultados indudables, como lo atestigua el paulatino aumento de la publicidad a la que sirven con eficacia de forma insustituible.

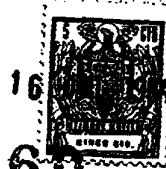
20 Queda fuera de toda duda, y a lo largo de la presente descripción, así se pondrá de manifiesto, que los perfeccionamientos introducidos, vienen a resolver varios problemas que, con harta frecuencia, suelen presentarse tanto en la construcción como en la instalación de letreros luminosos.

25 Así pues y contando con pleno conocimiento de las mayores dificultades cotidianas, se ha procedido a la fabricación del letrero que presentamos, provisto de sustanciales reformas, que avalan la importancia de su realización a la par que garantizan una duración ilimitada, asegurando un rápido y fácil acceso al interior del mismo, con ocasión del cambio de algunos de los elementos de iluminación, sin verse en la necesidad de proceder al desmontaje total del conjunto.

30 La importancia de esta propiedad y más aún la forma de lograrla, representan los puntos básicos en que nos apoyamos, para vaticinar con todas las ventajas de nuestra parte, el éxito que desde su misma aparición al mercado, habrá de acompañar a todo aquel letrero luminoso provisto de los perfeccionamientos expuestos en la Memoria Descriptiva, objeto del presente expediente.

35

302260



Como valiosa ayuda para nuestra descripción y como vehículo  
40 de mejor comprensión, hemos considerado conveniente la inclusión de  
un plano en el que ha sido representado un ejemplo de realización  
de letrero luminoso, provisto de nuestros perfeccionamientos. Ahora  
bien, antes de seguir adelante haremos constar que la mencionada  
representación, solo tiene valor de ejemplo, y como tal deberá de  
45 ser considerada en el sentido más amplio y bajo ningún concepto,  
como límite del alcance de la presente Patente de Invención,

Hecha esta preliminar observación, vemos en el plano adjunto  
representadas dos figuras. La primera de ellas corresponde a un  
alzado en sección lateral del letrero en cuestión, siendo la segun-  
50 da otra sección, si bien, esta es frontal y asimismo en alzado.

Haciendo referencia a las precitadas figuras, vemos que en el  
interior de lo que podríamos considerar letrero propiamente dicho  
o pantalla -1-, se dispone un armazón constituido por dos varillas  
paralelas -2-, en cuyo extremo más alejado de su sujeción a la pa-  
55 red o soporte adecuado, concluyen en una pletina -3- solidaria de  
ambas. En la parte opuesta y a distancia prudencial, queda asimis-  
mo solidaria de ambas varillas -2-, una segunda pletina -4- atravesada  
por las mencionadas varillas que se prolongan, pasando también  
a través de la tapa -5- del letrero, a la que quedan aseguradas  
60 por la parte interior mediante las tuercas -6- y por la exterior con  
las arandelas estancas -7- y los anillos -8- que impiden la entrada  
de agua, polvo e insectos al interior del letrero. Finalmente las  
mencionadas varillas se definen en sendas zonas roscadas -9- sobre  
las que se montan los mangos -10-, a su vez con rosca interior por  
65 su extremo opuesto, para recibir a los vástagos -11- de las anillas  
-12- de sujeción, que muy bien podrían ser sustituidas por ganchos  
o medios apropiados desoporte en pared, barra o similar.

Entre ambas pletinas -3- y -4- y por la parte exterior de  
las varillas -2-, se montan los tubos fluorescentes -13-, mientras



30226

70 que en las caras inferiores de las precitadas pletinas, se disponen las reactancias -14- y los cebadores -15-, generalmente aquellas en la parte más cercana al soporte por ser de mayor peso.

75 Queda pues visto como en caso necesario, se puede desmontar todo el conjunto de letrero y bastidor, con tan solo aflojar los mangos -10-, hasta dejar libres los extremos roscados -9- de las varillas -2-. Sin embargo en aquellas ocasiones en que solo se trate de cambiar por averia, alguno de los elementos de iluminación del letrero, no será necesario proceder al desmontaje de todo el conjunto. Bastará sacar la pantalla -1-, dejando al descubierto el  
80 bastidor con todos sus elementos, sin necesidad de haberlo desprendido de su soporte.

85 Para la consecución de esta sencilla operación, contamos con el vástago roscado -16- solidario de la cara exterior de la pletina -3-, dicho vástago atraviesa al cartel (véase la figura 1ª) y lo fija mediante el tapón -17- que lo comprime sobre la tapa -5-. Quitando este tapón, se extrae fácilmente la envoltura -1- del letrero.

No obstante, esta disposición no es suficiente para asegurar un trabajo perfecto y se hace más deficitaria a medida que el cartel aumenta en dimensiones.

90 Para darle mayor consistencia y garantizar el fin propuesto, se disponen las pletinas -18-, siguiendo las líneas de unión entre las aletas -19-, a cuyo través pasan los tornillos -20- que con oportunas tuercas las sujetan orientadas hacia el interior del letrero, según puede observarse en la figura 2ª. Independientemente de los  
95 tornillos -20- y en todo el perímetro del letrero, la envoltura queda unida por los medios usuales, que no hacen al caso.

100 Las pletinas descritas, sirven de guía a cortos tramos de perfiles en U -21- solidarios de las señaladas con -3- y -4-, según se muestra en la misma figura 2ª, asegurándose una perfecta operación de extracción o colocación de la envoltura -1- sin necesidad



302260

de tocar el resto del conjunto.

Suficientemente descrita la naturaleza y aplicación de los perfeccionamientos introducidos en letreros luminosos, sólo nos resta manifestar que serán variables las circunstancias de materiales, tamaños y formas de sus diferentes partes, siempre y cuando no se vea alterada su esencialidad que queda resumida en la siguiente

N O T A

Los puntos que se reivindican en la presente Patente de Invención, son los siguientes:

110 1º.- Perfeccionamientos introducidos en letreros luminosos consistentes en la disposición de un bastidor constituido por dos varillas paralelas, que en uno de sus extremos finalizan en una pletina solidaria de ambas, mientras que por el lado opuesto atraviesan a otra y se prolongan hasta la tapa que cierra el letrero con la que se solidarizan, concluyendo ambas varillas en extremos roscados en los que se montan oportunos mangos, ya en el exterior, que por sus otros extremos ofrecen roscas hembras para el montaje de sendos vástagos roscados en que concluyen los elementos de sujeción del letrero, tales como anillas, ganchos u otros semejantes.

120 2º.- Perfeccionamientos introducidos en letreros luminosos consistentes en que las juntas o uniones laterales de las dos valvas del letrero aprisionan a sendas pletinas longitudinales, que sobresalen en el interior de aquel, y que constituyen las guías de penetración del letrero sobre el bastidor, el cual dispone de unos cortos tramos de perfil en U, situados en los cuatro extremos de las pletinas de la precedente reivindicación, y cuyas aberturas están orientadas hacia afuera, a fin de que por su interior resbalen las pletinas-guías longitudinales antes citadas. Y

130 3º.- "PERFECCIONAMIENTOS INTRODUCIDOS EN LETREROS LUMINOSOS".



302260

de conformidad en un todo en lo esencial y fines industria-  
les a lo descrito en la precedente Memoria Descriptiva y grá-  
ficamente representado en los adjuntos Planos para su mejor  
comprensión.

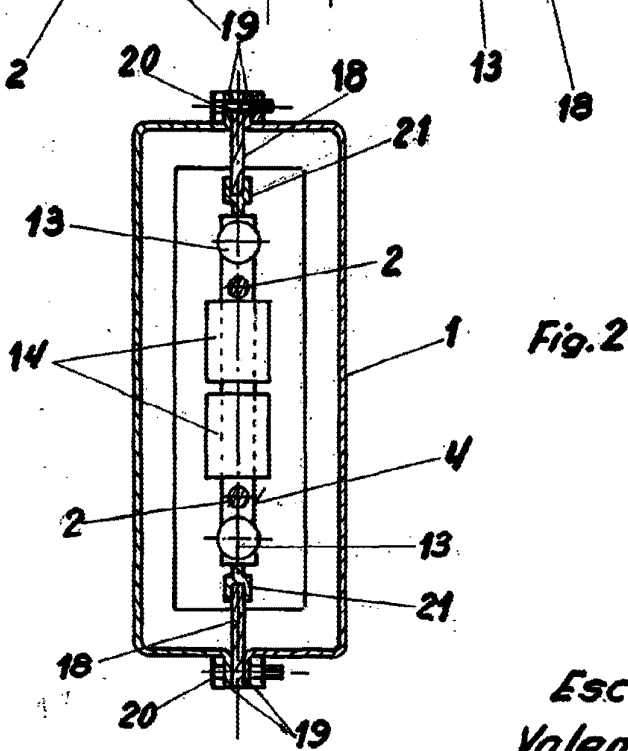
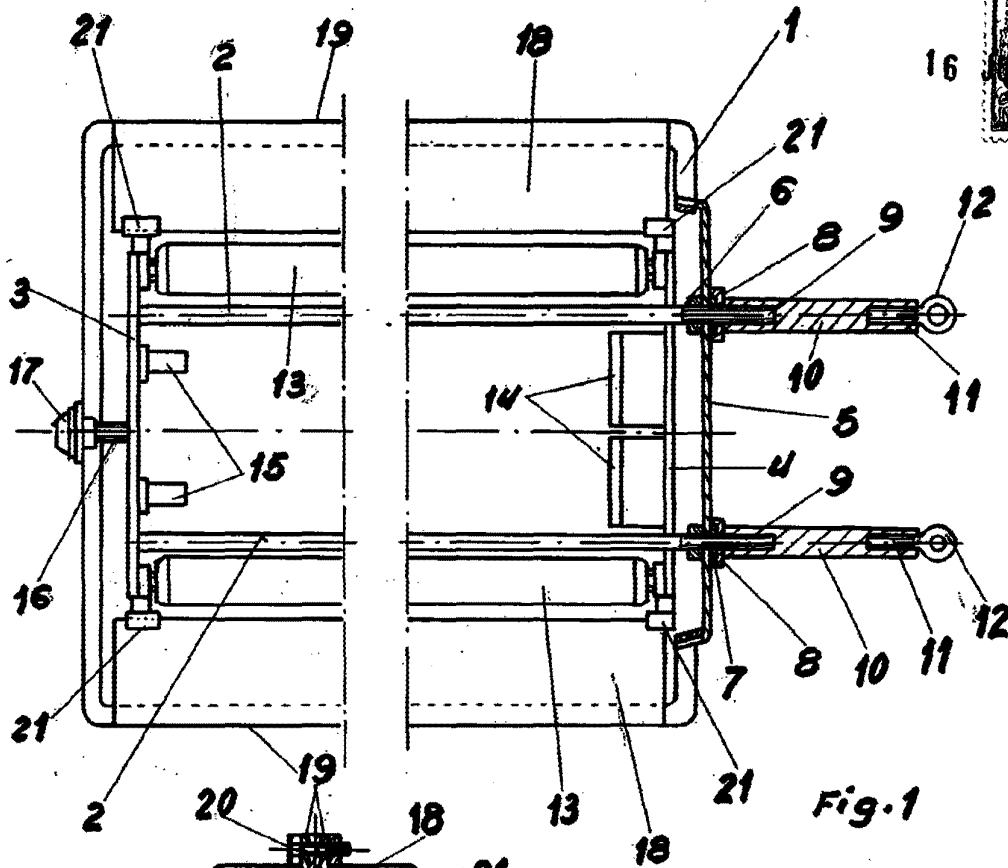
Esta Memoria consta de SEIS hojas escritas o meca-  
nografiadas por una sola cara, a doble espacio, en 134 lí-  
neas.

Valencia, 10 de Julio de 1964

Por autorización del interesado

302260

D. Peregrin Pascual PATENTE DE INVENCION Hoja única



Escala variable  
Valencia, Julio 1964  
P.A.

*J. Pascual*