

302217



PATENTE DE INTRODUCCION

por D I E Z años  
a favor de Doña Francisca MARTIN GOMEZ  
de nacionalidad española  
residente en Madrid, Isturiz, 16  
por: "PERFECCIONAMIENTOS EN LOS GENERADORES CONTROLABLES  
DE ENERGIA ELECTRIA"

- - -

Me m o r i a d e s c r i p t i v a

5.-

La Patente objeto de la presente memoria, se refiere como su título indica a unos perfeccionamientos en los generadores controlables de energía eléctrica, consistente en un dínamo de tamaño reducido y de tal forma que al hacer girar una manivela de que va provista lateralmente, y por medio de una adecuada demultiplicación interior, que bien puede ser por poleas, engranajes, etc. proporciona el número de revoluciones necesario para que la mencionada dínamo consiga una fuerza electromo-

302217



5.- triz suficiente para hacer funcionar un juguete, ya que a este efecto se destina preferentemente el presente invento, consistiendo la regulación en la mayor o menor velocidad que se imprima a la manivela y por tanto al inducido de la dínamo.

10.- Este aparato de la forma exigida por la relación mecánica interior va provisto de una empuñadura para su sujeción con una mano mientras que con la otra se acciona la manivela del generador. Es notablemente práctico esta disposición ya que al estar conformado preferentemente con materiales moldeables su peso y su economía se ven reducidos notablemente, siendo su acabado estético de gran perfección lo que hace de este aparato un elemento de agradable aspecto.

15.- Para la mejor comprensión del invento que se preconiza se acompaña una hoja de planos en la que en figura única se detalla suficientemente la constitución y disposición de sus elementos componentes así como de su sencillo manejo al alcance de cualquier niño, que además por el bajo voltaje que proporciona está totalmente exento de peligro.

20.- La figura representa una vista en perspectiva, exterior, a la cual le acompaña una numeración que tiene el siguiente significado:

- 25.-
- 1.- Carcasa alojamiento de la dínamo y el mecanismo demultiplicador
  - 2.- Empuñadura
  - 3.- Biela de la manivela de accionamiento
  - 4.- Zona de la dínamo

302217



5.- Manija de accionamiento

6.- Flexible de salida de corriente

5.- Al hacer girar la manivela -3-, sujetando el aparato con la mano por la empuñadura -2- y asiendo con la otra la manivela -5- de -2- por medio del dispositivo demultiplicador interior de -1- se produce una fuerza electromotriz en la dínamo situada interiormente en -4- que crea una diferencia de potencial activándose el circuito eléctrico en el que se ha dispuesto la dínamo teniendo salida la corriente por los cables flexibles -6-.

10.- Descrita suficientemente la naturaleza de la Patente, se hace constar expresamente que cualquier modificación de detalle que se introduzca en la misma, se considerará incluida dentro de esta protección en tanto que no altere o modifique esencialmente su finalidad característica.

N O T A

Se declaran de novedad y propiedad en España, el contenido de las siguientes:

20.- R E I V I N D I C A C I O N E S

25.- 1ª.- Perfeccionamientos en los generadores controlables de energía eléctrica, caracterizados por comprender, una carcasa provista de una empuñadura lateral y en el interior de la cual se ha dispuesto una dínamo accionada desde el lado contrario de la empuñadura por una manivela que acciona a la dínamo, pero a través de un mecanismo demultiplicador para conseguir las revoluciones adecuadas del inducido, siendo controlable por la velocidad imprimida a la manivela de accionamiento.



- 4 -

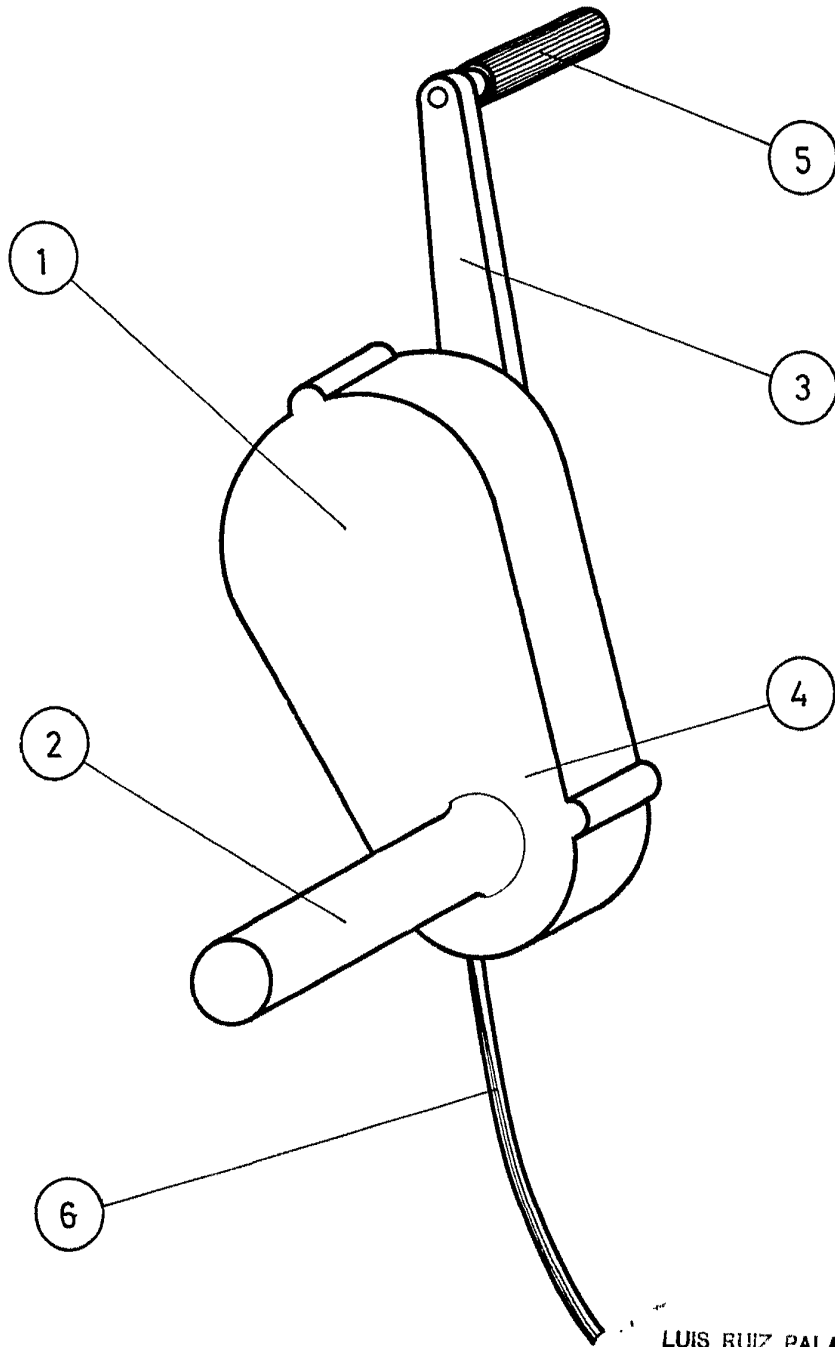
302217

2ª.- PERFECCIONAMIENTOS EN LOS GENERADORES CONTROLABLES DE ENERGIA ELECTRICA.

Todo ello conforme se describe y reivindica en la memoria que antecede que consta de CUATRO hojas escritas a máquina por una sda cara y dibujos que la ilustran.

Madrid, 17 de Julio de 1.964

302217



LUIS RUIZ PALACIOS  
P.P.

ESCALA VARIABLE