

JE.

302176



P A T E N T E D E I N V E N C I O N

a favor de

GIUMEN-ANSTALT, nacionalidad del Principado de Liechtenstein, domiciliada en VADUZ (principado de Liechtenstein)

por:

"Dispositivo cursor para cierres de cremallera, especialmente de doble tapa".

M e m o r i a d e s c r i p t i v a.

El invento se refiere a un dispositivo cursor para cierres de cremallera, especialmente de doble tapa, en los cuales el cuerpo del pasador presenta, entre dos placas, una canal de guía para los eslabones o dientes
5 de cierre, y en la que penetra un resorte impulsado por

302176



una abrazadera, a la que se aplica un órgano de tracción.

Para hacer posible una fabricación más sencilla y un montaje más fácil del cursor, según el invento, el cuerpo del mismo se divide por un plano medio en dos placas separadas, pero unidas por remachado, y el resorte de retención se dispone en el plano de separación de las dos placas del cursor.

En el dibujo se representan dos ejemplos de realización del objeto del invento.

La figura 1, es una vista de frente de un cursor de cierre de cremallera, con una simple abrazadera y una brida de tracción con lazo; otra brida de tracción con hembrilla de sujeción se indica mediante puntos y trazos.

La figura 2, es una sección del cursor de la figura 1, pero con una brida de tracción en forma de gota, o almendra, y provista de corchete.

La figura 3, es una vista frontal de un cursor doble, con brida de tracción provista de lazo, y en líneas de puntos y trazos, una brida de tracción con hembrilla de sujeción; y

La figura 4, es una sección del cursor doble de la figura 3.

El cursor de cierre de cremallera según las figuras 1 y 2 tiene el cuerpo constituido por dos placas separadas, una inferior -1- y otra superior -2-. Ambas, para formar la canal de guía -3- de los dientes, tienen un saliente -4- ó -5-, y rebordes -6- ó -7-, y están divididas según un plano medio -8-. Las dos placas del cursor se unen rígidamente por medio de un remache -9-, y



3 2 1 7 6

unas espigas -10- sirven para centrarlas.

La placa inferior -1- presenta en la superficie de separación -8- unos rebajos -11-, en los que se dispone libremente un resorte de retención -12-, con sus espiras rodeando el remache -9-, y un extremo doblado -13- fijado a la placa -1- del cursor. Además, el resorte de retención -12- tiene un codo -14-, y su extremo -15- se interna en la canal de guía -3-, para inmovilizar el cursor. En la placa superior -2-, una abrazadera -16- se desliza en una guía en forma de cuña. Después de entrar en ella la abrazadera -16-, se inserta en ésta una clavija -17- que coopera con el codo -14- del resorte de retención -12- y entra en una ranura longitudinal -18- de las placas -1- y -2- del cursor. Cuando se corre la abrazadera -16- desde la posición intermedia representada, en uno u otro sentido, el extremo -17- del resorte -12- se retira de la canal de guía -3-, con lo que el cursor deja de estar retenido, y puede deslizarse para abrir o cerrar la cremallera.

Según la figura 1, en la abrazadera -16- se engancha una brida de tracción -19- con lazo y las líneas de puntos y trazos indican una brida de tracción -20- con hembrilla de sujeción. En la figura 2 se expone en cambio una brida de tracción -21- en forma de gota, en la que se ha acoplado una anilla -22- de alambre. Esta brida de tracción -21- se hace separada de la abrazadera -16- y teñida en su caso; al insertar la abrazadera -16- en la

302176



guía cuneiforme, la anilla -22- entra en la ranura -23- de la abrazadera -16-, y queda así articulada a esta última,

5 En el cursor doble de las figuras 3 y 4, hay dos placas -24-, -25-, con salientes -26- ó -27- y rebordes -28-, -29-, separadas según un plano medio -30-. Las dos placas -24-, -25- del cursor están firmemente unidas mediante un remache -31-, y centradas con ayuda de espigas -32-. La placa -24- del cursor tiene unos rebajos
10 -33- en los que se dispone un resorte de retención -34-, sujeto por un extremo en -35-, arrollado en parte al remache -34-, y provisto de un codo -36- y de un extremo -38- que penetra en la canal de guía -37- de los dientes, a fin de inmovilizar el cursor. La abrazadera doble -39-
15 se mueve del modo usual en guías cuneiformes de las placas, y en ella se inserta una clavija -40- que entra en una ranura -41- del cursor doble -24-, -25- y coopera con el codo -36- del resorte de retención -34-. A la abrazadera -39- se articula una brida de tracción -42- con lazo,
20 o, como se indica con líneas de puntos y trazos, una brida de tracción -41- con hembrilla de sujeción. Al correr la abrazadera -34- en uno u otro sentido, actúa la clavija -40- sobre el codo -36- del resorte -34-, cuyo extremo -38- sale de la canal de guía -37-, dejando libre
25 el cursor.

Como las piezas del cursor están redondeadas por los bordes, la cinta del cierre de cremallera no se deteriora.



N O T A

Se reivindica como objeto de esta patente:

1) Dispositivo cursor para cierres de cremallera; especialmente de doble tapa, en el cuerpo del cual, entre dos placas, se forma una canal de guía para los dientes del cierre, y un resorte de retención penetra en la canal de guía por la acción de una abrazadera impulsada por un órgano de tracción; caracterizado porque el cuerpo del cursor se divide según un plano medio (8, 30) en dos placas separadas (1, 2 ó 24,25) y unidas por remachado, y el resorte de retención (12 ó 34) se dispone móvil en el plano de separación de las dos placas del cursor.

2) Dispositivo cursor según la reivindicación 1, caracterizado porque una clavija (17 ó 40), cooperante con el resorte (12 ó 34), está sujeta a la abrazadera (16 ó 39) y entra en una ranura longitudinal (18, 41) del cuerpo del cursor.

3) Dispositivo cursor según la reivindicación 1, caracterizado porque una brida de tracción (21) en forma de gota o almendra lleva acoplada una anilla (22), y la abrazadera (16) presenta una ranura (23) en la que se inserta la anilla (22) al montar dicha abrazadera.

4) Dispositivo cursor para cierres de cremallera, especialmente de doble tapa.

Esta memoria consta de cinco páginas escritas por una sola cara.

BARCELONA, 10 de Julio de 1964.

P. A.

302176

Fig.1

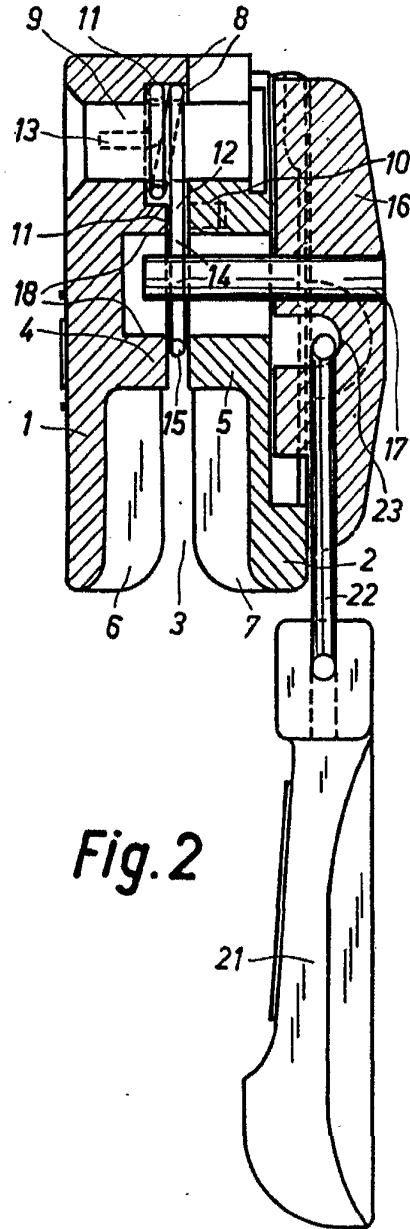
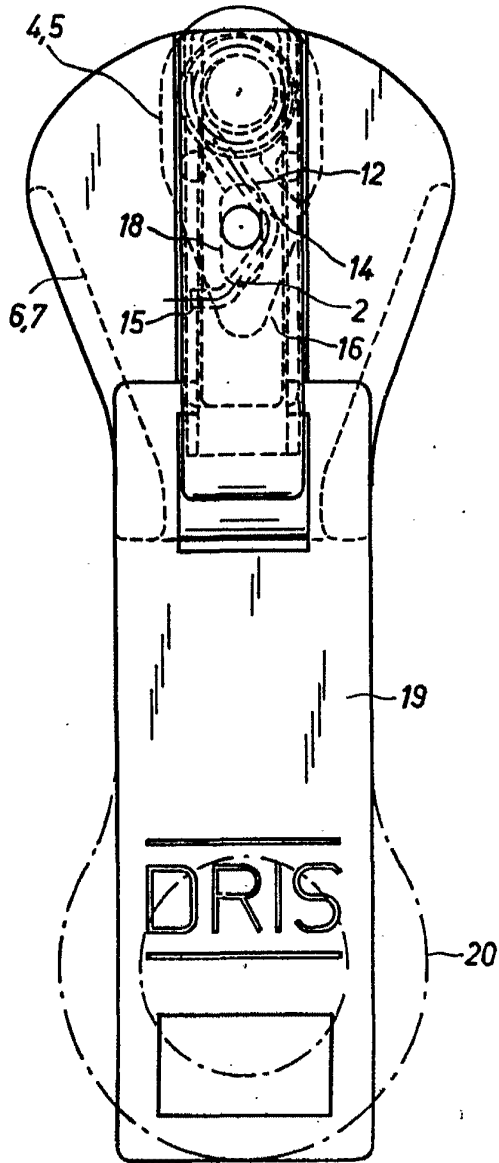


Fig.2

[Handwritten signature]

302176

Fig. 3

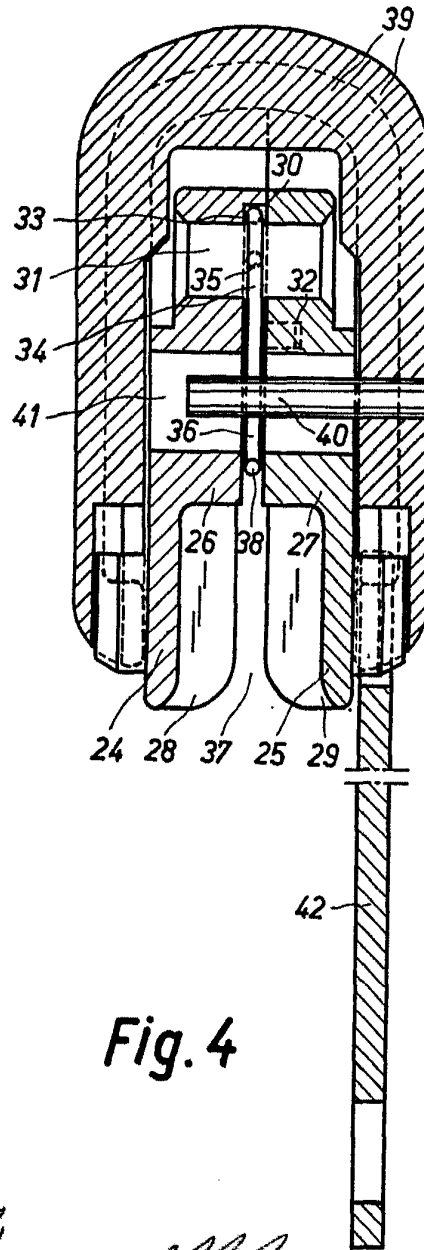
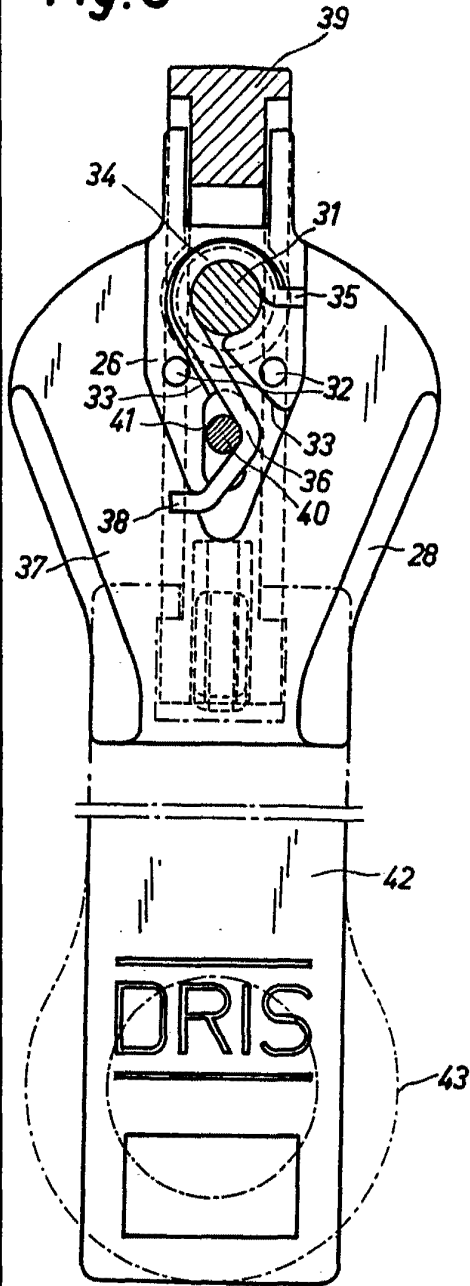


Fig. 4

D.P.
[Handwritten signature]