

302 120

15 JUL.



MEMORIA DESCRIPTIVA

que se acompaña a la solicitud de

UNA PATENTE DE INVENCION

a favor de Don Joaquin GARCIA Prada, de nacionalidad española, residente en MADRID, Alfonso XIII núm. 9,

por

"PERFECCIONAMIENTOS EN LA CONSTRUCCION DE MUEBLES PLEGABLES, ESPECIALMENTE MESAS".

=====  
=====

La presente descripción se refiere, como su enunciado indica, a ciertos perfeccionamientos introducidos en la fabricación de muebles plegables, destinados a facilitar las operaciones de apertura y cierre, así como a garantizar la seguridad de uso en cualquiera de las

15 JUL.

302120



posiciones extremas adaptadas.

La reducción de habitaciones en los hogares modernos y a la vez la reducción de espacio en las mismas, obliga al empleo de muebles de doble uso, susceptibles de adoptar una posición funcional y otra reducida accesoria, tal como ocurre con los muebles camas y las mesas plegables. Para la obtención de la transformación adecuada, se disponen en los anteriores muebles mecanismos de mayor o menor complicación y eficacia que no siempre satisfacen las necesidades de uso o encarecen notablemente al mueble.

Los perfeccionamientos de referencia tratan precisamente de resolver, simplificándolos, los dispositivos empleados en la transformación de una mesa para poder alcanzar una posición de cierre en la que es adecuada para su uso en centro de salón, o bien en posición de apertura para utilización como mesa de comedor.

La esencialidad de los referidos perfeccionamientos consiste en la disposición de un tablero doble plegado a lo largo de su eje de simetría a manera de las hojas de un libro y soportado en una de sus hojas por un sistema doble de paralelogramo deformable, organizado por unas simples bielas de la misma altura que la que ha de incrementar el mueble, así como de un conjunto de apoyo para la segunda hoja en la apertura en ciento ochenta grados, y todo ello con la particularidad de prevenirse un juego de topes que inmoviliza al sistema precisamente en el momento en que ha vencido ligeramente la posición de extensión máxi-

15 JUL



302120

ma, de manera que posteriormente, el simple peso del tablero y de los objetos soportados, proporcionan una irreversibilidad mecánica que asegura el posicionado correcto en el uso.

40 A continuación se hará una detallada descripción de los aludidos perfeccionamientos con referencia a los dibujos que se acompañan, en los cuales a título de ejemplo ilustrativo y no limitativo, se muestra una realización preferida de un bastidor de  
45 mesa, susceptible por otra parte de todas aquellas modificaciones de detalle que no supongan una alteración fundamental de la esencialidad propuesta.

En dichos dibujos:

La figura 1ª, es una vista en alzado frontal de un armazón de mesa realizado de acuerdo con los perfeccionamientos y en la posición de extensión o elevación.

La figura 2ª, es una vista en planta del mismo bastidor o armazón de mesa en el que se diferencia la disposición del mecanismo de manera que la parte izquierda corresponde a la posición de apertura en tanto que la parte derecha ilustra la posición de cierre o rebatimiento.

La figura 3ª, es un detalle en vista lateral del mecanismo de sustentación del tablero de mesa, en la posición de apertura o extensión.

La figura 4ª, finalmente es un ejemplo en vista lateral de una de las posibles realizaciones.

Según queda representado en los dibujos, -  
65 la marca (1) se refiere a un enmarcamiento delimita-

15 JUL 19



302120

70 dor de la extensión del tablero en la posición de reba-  
timiento y en el cual se disponen unos travesaños (2) -  
en los que articulan, a uno y otro lado, las bielas (3)  
y (4) que en su articulación a los travesaños (5) y (6)  
del tablero de mesa, proporcionan el paralelogramo de -  
formable que mantiene el paralelismo de dicho tablero -  
respecto al plano del enmarcamiento (1) o bastidor del  
mueble. Las articulaciones inferiores de las bielas con  
75 los travesaños (2) se disponen de tal manera que queda  
limitada la apertura a partir de la vertical, actuando  
los mismos largueros como topes. El anterior conjunto -  
se complementa con unos pies (7) abatibles lateralmente  
y que llegan a alcanzar la misma altura que la base del  
tablero al que han de mantener en la posición de apertu  
80 ra.

Los perfeccionamientos que quedan indicados ,  
permiten que un tablero (8) soportado en los travesaños  
(5) y (6) pueda indistintamente y siempre en paralelis-  
mo, permanecer en reposo sobre el bastidor o elevarse -  
85 sobre él con un cierto desplazamiento lateral impuesto  
por el abatimiento de toma de tope de las bielas que lo  
comporta. Este mismo tablero, realizado de manera que -  
pueda ser abierto a manera de las hojas de un libro, o  
sea dotado de un elemento (9) embisagrado y de la misma  
90 extensión, actúa como superficie de recepción en el ca-  
so de extensión, con apoyo de la segunda hoja (9) sobre  
los pies (7).

Se comprende la facilidad de aplicación a -  
cualquier tipo de mueble y la sencillez de uso dentro -  
95 de la eficacia de funcionamiento bastando una simple -



302120

100 elevación, por otra parte guiada, del tablero elemental plegado hasta el momento en que se vence el punto de máxima elevación, a partir de cuyo momento se soporta por el propio peso. A continuación se hacen bascular los pies derechos (7) hasta que en ellos concurre la misma circunstancia de apoyo, con lo que el conjunto queda dispuesto para recibir a la segunda hoja del tablero de la mesa en su apertura sobre el embisagramiento en ciento ochenta grados.

105 Por el contrario, para el cierre, posteriormente al plegado de las hojas la una sobre la otra y del abatimiento de los pies frontales (7), con un ligero impulso que venza el punto muerto de gravitación se hace que descienda a la posición inferior, con lo que  
110 el mueble queda dispuesto para su segundo uso.


Las formas, materiales y dimensiones, podrán ser variables, y en general, cualquier otro detalle -  
115 accesorio o secundario, siempre que ello no altere, cambie o modifique la esencialidad del objeto propuesto.

Los términos en que queda redactada la presente Memoria, son ciertos y fiel reflejo del objeto descrito, debiéndose tomar con carácter amplio y nunca en forma limitativa.

120 El inventor se reserva el derecho de obtención de los oportunos certificados de adición por aquellas mejoras o perfeccionamientos que en lo sucesivo pudiera aconsejar la práctica.

=.=.=.=.=

15 JUL 1960  
302120  
N O T A :  
=====



125           Descrita suficientemente la naturaleza y al-  
cance de la invención y la manera en que la misma pue-  
de ser llevada a la práctica se reivindican a título -  
privativo las siguientes particularidades sobre las -  
que deberá recaer la concesión del privilegio de PATEN  
TE DE INVENCION que se solicita.

130           1ª.- Perfeccionamientos en la construcción -  
de muebles plegables especialmente mesas, c a r a c -  
t e r i z a d o s por la incorporación de pares de pa  
ralelogramos deformables sobre los laterales del enmar  
camiento de tablero, cuyos sistemas de paralelogramo -  
135 deformables están organizados de manera que existe un  
lado fijo constituido por travesaños del mismo enmarca  
miento, dos lados basculantes articulados al anterior,  
y con desplazamiento del eje de simetría hacia uno de  
los frentes y otro lado desplazable en paralelismo so-  
140 bre el enmarcamiento, constituido por los soportes de  
tablero de mesa.

145           2ª.- Perfeccionamientos en la construcción -  
de muebles plegables especialmente mesas, según la rei  
vindicación anterior, caracterizados porque la longi -  
tud de las bielas abatibles determina la elevación bus  
cada en el tablero de mesa con la particularidad de -  
que estas bielas basculan hasta un punto posterior al  
paso de la vertical, para que por apoyo gravitatorio ,  
se mantenga el conjunto elevado.

150           3ª.- Perfeccionamientos en la construcción -  
de muebles plegables especialmente mesas, según cual -

15 JUL.  
302120



155 quiera de las anteriores reivindicaciones, caracteri-  
zado porque el tablero elemental de mesa que ha sido  
elevado, queda desfasado respecto al eje de la planta  
del enmarcamiento y precisamente en media sección de  
manera que la apertura de una hoja embisagrada y soli-  
darizada con el anterior, en la angulación de ciento  
ochenta grados, completa la simetría del conjunto du-  
plicando la extensión del tablero, manteniendose esta  
160 extensión por apoyo sobre pies abatibles lateralmente  
y articulados en el frente del mismo enmarcamiento -  
del tablero de mesa.

4ª.- "PERFECCIONAMIENTOS EN LA CONSTRUCCIÓN  
DE MUEBLES PLEGABLES ESPECIALMENTE MESAS!

Todo según queda expuesto en la presente Me-  
moria que consta de siete hojas foliadas y mecanogra-  
fiadas por una sola cara, y hojas de dibujos que con  
la misma se acompañan.

MADRID, 15 de Julio de 1.964.

PASCUAL CIVANTO  
P.P.

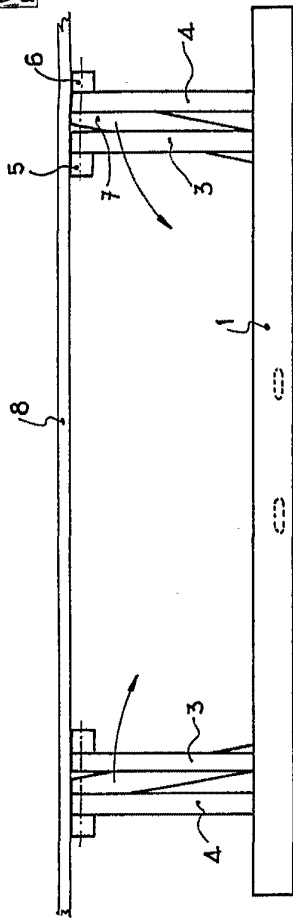


Fig. 1

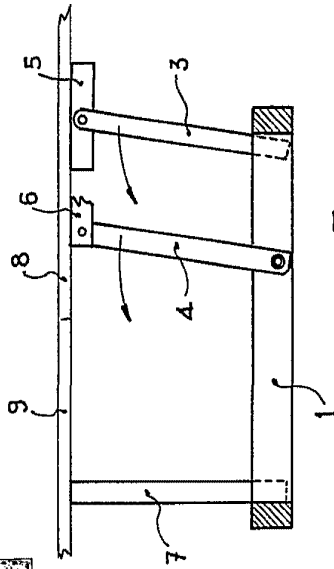


Fig. 3

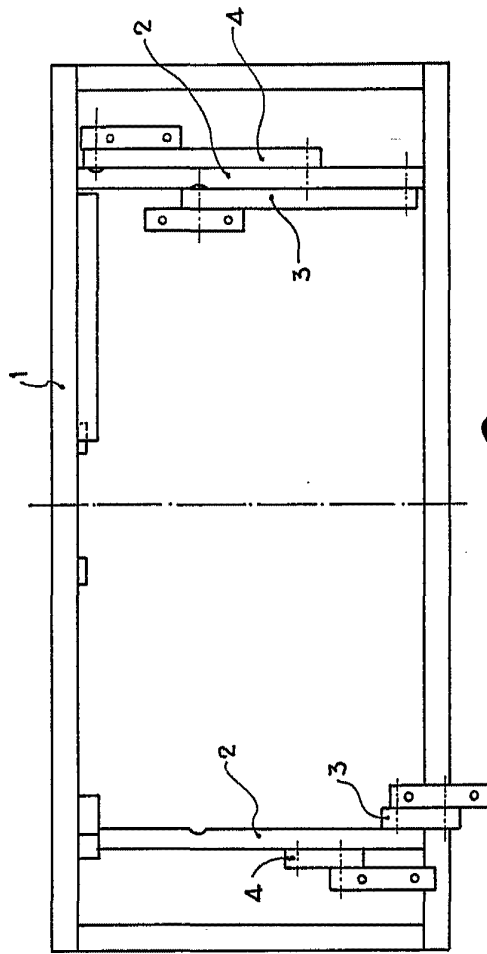


Fig. 2

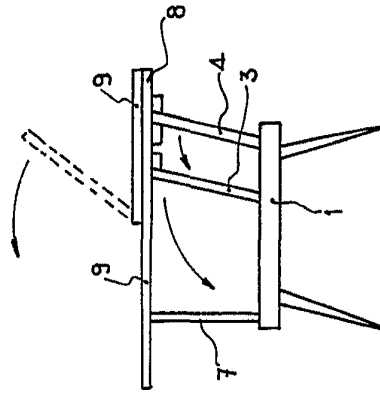


Fig. 4

ESCALA VARIABLE

Madrid, 15 de Julio de 1.964.  
PASQUAL CIVANNO  
P.R.

302120

JOAQUIN GARCIA PRADA

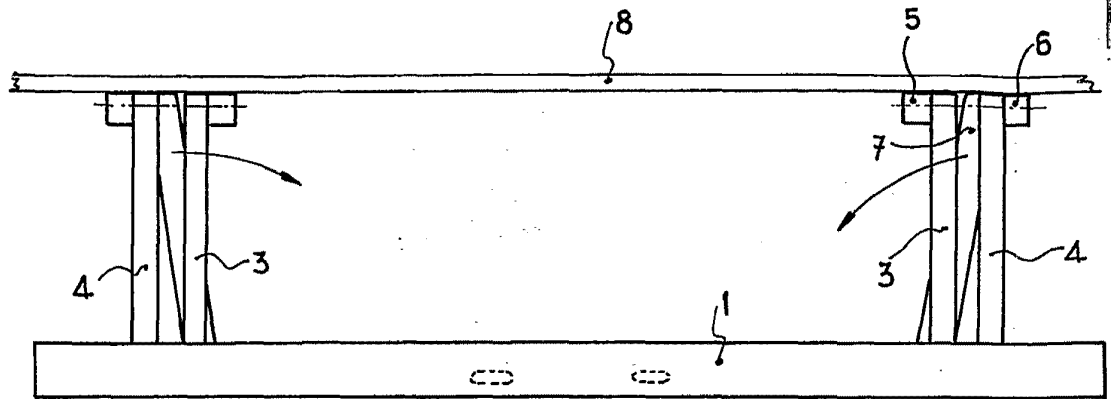


Fig. 1

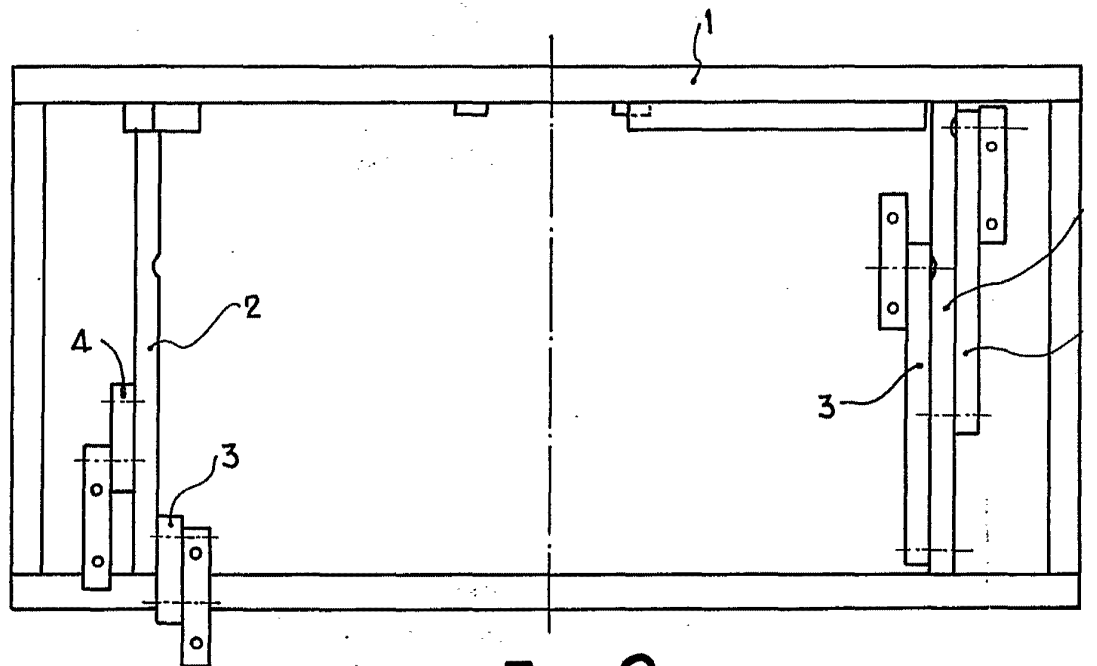


Fig. 2

ESCALA VARIABLE

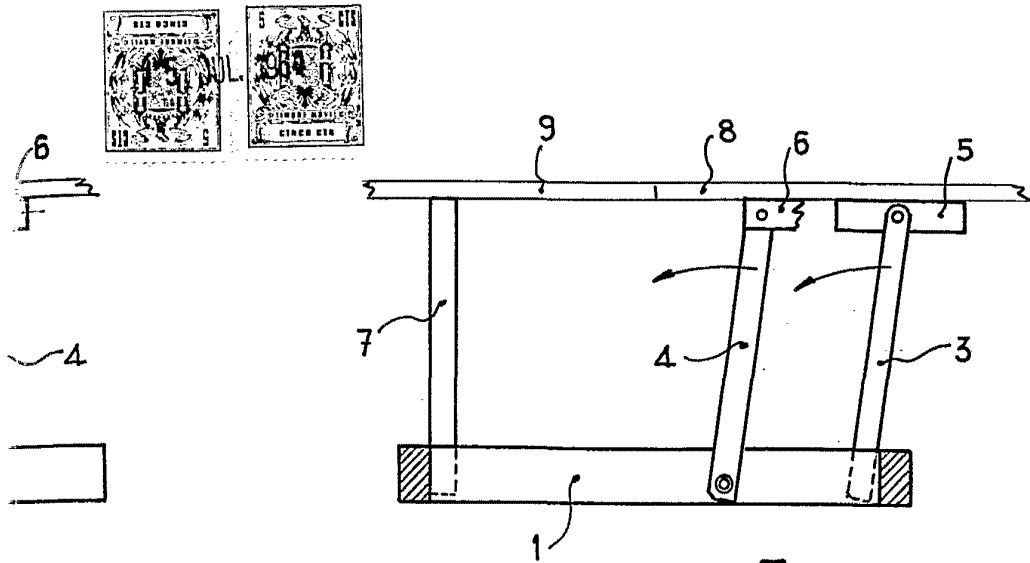


Fig. 3

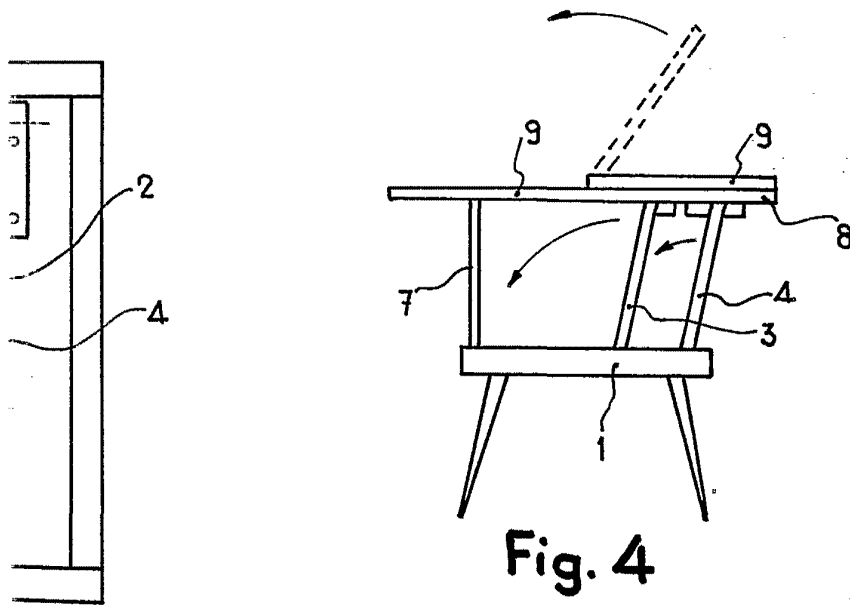


Fig. 4

Madrid, 15 de Julio de 1.964.

PASCUAL CIVANTO  
P.R.