

CH/M



11 JUL

301973

301973

## memoria descriptiva

CLASE DE REGISTRO	Una Patente de Invención.
NOMBRE Y NACIONALIDAD DEL SOLICITANTE	Don Frederik K O N I N G - holandés -
RESIDENCIA Y DOMICILIO	OCATA - Barcelona - Calle Navarra, 102.
<input type="checkbox"/> OBJETO	" DISPOSITIVO PARA LA DETERMINACION DE CICLOS PERIODICOS EN LA MUJER ".



1

**301973**

5

10

La presente patente de invención se refiere a un dispositivo para la determinación de ciclos periódicos, que constituye un calendario continuo que indica, entre otras posibles aplicaciones similares, el ciclo periódico de la mujer, de modo que cada una pueda leer directamente sobre la vista de conjunto del mismo sus características propias, como son duración del mismo, fecha del comienzo de su menstruación, duración de ésta, fecha normal de ovulación, y periodo de posibilidad de fecundación, teniendo en cuenta las fluctuaciones individuales que son posibles en la duración total del ciclo, así como las fluctuaciones normales posibles en la ovulación.

15

De un modo general, el calendario continuo a que nos referimos, está constituido por una caja o estuche, que por su forma y dimensiones sea apto para presentar la indicada vista de conjunto de las informaciones útiles a la usuaria, de acuerdo con el fin a que se destine el dispositivo.

20

Para esa completa información el dispositivo consta de dos partes esenciales:

25

- una banda o tira, que se desliza ante una ventana practicada en el frente de la caja, y va enrollada por sus extremos sobre dos bobinas, cuyos ejes de giro están montados en los extremos del estuche; sobre esta banda están impresos los días correspondientes a trece meses sucesivos, lo que hace posible seguir la duración de los ciclos perpetuamente.

- una ficha que se introduce en la caja por una ranura dispuesta al efecto en su parte superior, de modo que sus indicaciones, visbles por otra ventana paralela a la anterior,



1

1973

5

se corresponden adecuadamente con las de la citada banda, cuya ficha presenta los datos del ciclo individual que interese a la usuaria, a cuyo efecto cada ficha tiene la indicación de la duración de ciclo a que corresponde. A cada dispositivo acompaña el número de fichas necesarias para las distintas duraciones de ciclos que puedan interesar.

10

Sobre cada una de las fichas constan divisiones normales del ciclo, de modo que los días que indican sus diversas fases interesantes, ocupan espacios de la misma anchura que los que en la mencionada banda señalan los distintos días.

15

Esas fases interesantes, que constan en cada una de las fichas son: los días de menstruación, la fase de infecundidad que sigue directamente a la menstruación, la fase de posible fecundidad y la fase de infecundidad que sigue directamente a la fase de posible fecundidad, y el primer día de la menstruación siguiente de los ciclos estables, así como los primeros días de los ciclos posibles con una duración de fluctuación normal.

20

Hay que observar que, las dos primeras fases indicadas, están en sus anotaciones ligadas en las posibles fluctuaciones, consideradas como normales en la duración de cada ciclo. Estas fluctuaciones pueden indicarse de diferentes modos, habitualmente utilizando en las fichas diversos colores o por signos convencionales, haciendo figurar en todo caso en el reverso de la ficha el significado de los colores o signos utilizados, que no afectan a la esencialidad reivindicada.

25

En lugar de fichas portadoras de los datos intere-



3-1973

1  
santes de cada ciclo, que se acoplan al dispositivo del modo  
indicado, puede utilizarse una banda enrollable por sus extre-  
mos, en ejes paralelos a la dirección de las ventanas del fren-  
5 te de la caja, en la que consten sucesivamente los cuadros que  
habían de figurar en las distintas fichas.

En este caso, las leyendas indicativas de lo que  
significan los distintos signos o símbolos, o incluso colores  
utilizados en la banda, se incluyen en el espacio libre en el  
10 frente de la caja, entre las ventanas de la misma que dejan ver,  
la tira portadora de las fechas sucesivas de los trece meses y  
la mencionada banda. Esta se mueve mediante mandos que quedan  
en uno de los costados del dispositivo, y está montada de mo-  
do que sus divisiones y las de la citada tira, se corresponden  
15 perfectamente.

Por lo que se refiere a la realización material  
del dispositivo a que nos referimos depende del coste, límite  
que al mismo se asigne. Es posible realizarle en forma muy eco-  
nomica; aún en el caso de que la bobina horizontal sustituye  
20 a las fichas, que es la disposición más complicada. En este ca-  
so su eje, como los de la tira portadora de las fechas de tre-  
ce meses consecutivos, pueden sencillamente, llevar un hueco  
axil en su extremo, destinado a recibir un pivote fijado en el  
estuche, que les sirve de sujeción y guía de movimiento.

25 El dispositivo puede complementarse con cualquier  
elemento apropiado para inmovilizar la tira y la banda, una  
vez que éstas se han colocado en la posición correspondiente  
a los datos que interesen a la usuaria; pero naturalmente na-



301973

1

da de esto es limitativo.

5

10

Dentro de las reivindicaciones que se establecen pueden fabricarse dispositivos de las formas, tamaños y materiales que se juzguen adecuados, para la aplicación concreta de que se trate, sin que tales variaciones, así como las que puedan introducirse en detalles de su presentación y organización afecten a la esencialidad reivindicada, por lo que los dispositivos para la determinación de ciclos preriódicos, que se fabriquen, dentro de la idea general reseñada, con cualquiera de esas modificaciones, no serán sino variantes, igualmente comprendidas y protegidas por el presente registro.

15

En esta idea, las adjuntas figuras corresponden únicamente a una forma de ejecución, sin carácter alguno limitativo, que se presenta a título de ejemplo de realización para concretar cuanto se dice en esta memoria descriptiva.

20

La fig. 1 ilustra una vista de conjunto en perspectiva de un dispositivo, establecido de acuerdo con lo que se reivindica, con una de sus fichas semi-introducida en él para su empleo.

La fig. 2 corresponde a la vista por la parte posterior del mismo.

La fig. 3 presenta el anverso de una de las fichas.

25

La fig. 4 de modo análogo, indica la disposición del reverso.

La fig. 5 muestra una vista ampliada, análoga a la de la fig. 1, de una variante sin ficha y parcialmente



1 seccionado el dispositivo, para dejar ver su organización interior.

5 Con referencia a dichas figuras y a los números que sobre ellas designan las partes y detalles del dispositivo representado, que interesan a los fines de esta memoria, la descripción del mismo es como sigue:

10 Está constituido por el estuche 1, que presenta en su frente la ventana superior 9 y la inferior 13, en la parte posterior tiene una gran abertura de acceso, cerrada por la tapa 16, cuyo cierre se indica en 15, y en la superior presenta la ranura 7, para la introducción de una de las fichas 8 a que después nos referimos, así como también los huecos que  
15 dan paso a los ejes 5. Esa abertura de la parte posterior sirve para guardar en el mismo estuche el paquete de fichas que se indica en 15.

20 Cada uno de los ejes 5 lleva en su parte inferior la bobina 2, para el enrollamiento por uno de los extremos de la cinta 3, portadora de los espacios 11, en que van marcadas las fechas 12, alternativamente en dos líneas paralelas, y debajo de ellas las inscripciones de los meses a que se refieren, cuyos compartimientos 11 se corresponden con las divisiones 10, de la tira que separa en el estuche la ventana superior 9 de la inferior 13. En 4 se indica el pivote para el giro del  
25 eje 5, y en 6 unos vástagos interiores, paralelos a los repetidos ejes, que sirven de apoyo y guía en el movimiento de la cinta 3.

Por lo que se refiere a las mencionadas fichas



1

3, su disposición es la siguiente: en el anverso (fig. 3) presenta: en los espacios 19, dispuestos a la derecha y a la izquierda de la parte superior, las inscripciones indicadoras de las fluctuaciones; en el encasillado, las alineaciones horizontales corresponden a las diferentes fluctuaciones, que pueden ser ampliadas, según el número de días del ciclo a que corresponda la ficha; las casillas señaladas con líneas inclinadas, en 18, se refieren a los días críticos del periodo considerado (menstruación en la aplicación presentada); las 21 a la parte determinante en los ciclos periódicos que se consideren es decir, en la aplicación primordial a que nos referimos, a la ovulación; los espacios en blanco 22, que quedan libres, corresponden a días infecundos; las indicaciones 20 corresponden a suplementos en las 21; las 23 a variaciones en el comienzo de 18; y en 17 se indican las fluctuaciones en el total del ciclo.

10

15

En el reverso 24 (fig. 4) de la ficha, se señala, en 25, la leyenda indicativa de los símbolos que figuran en el anverso.

20

Si las fichas 3 se sustituyen por tiras de papel 28, (fig. 5) que presentan espacios impresos sucesivos, que cumplan el mismo cometido que aquellas, la disposición es la indicada en dicha fig. 5.

25

El estuche 26, en este caso, en las piezas que cierran sus extremos, llevan los alojamientos de giro para los ejes 27 de las bobinas horizontales, cuyos mandos se indican en 41.



1

En esta forma de ejecución por la ventana superior 31 se aprecian las indicaciones análogas a las 18, 20, 21, 22 y 23 antes reseñadas, y por la ventana inferior 37 se desplaza la tira de fechas 34, montada de modo análogo a lo antes dicho, en bobinas que giran con los ejes 30 y tienen sus mandos en 29. La tira, de modo análogo que en el caso anterior, lleva las indicaciones 36 de fechas y las 38 de meses, está guiada y apoyada en su movimiento por los vástagos 40. Indicándose en 33 las divisiones del estuche con las cuales tiene que coincidir en cada aplicación.

10

Por lo que se refiere a la pieza de papel o similar 28, que sustituye a las fichas, tiene en 39 las guías de su movimiento, y las leyendas de los símbolos de que es portadora se incluyen en la parte 32 del estuche.

15

N O T A

=====

20

La presente patente de invención comprende las siguientes reivindicaciones:

25

1.- Dispositivo para la determinación de ciclos periódicos en la mujer, caracterizado porque está constituido por un estuche que presenta en su frente dos ventanas alargadas superpuestas, y a uno y otro lado de ellas va atravesado por ejes, paralelos a los planos de las mismas, en los que van montadas bobinas de enrollamiento de los extremos de



3-073

1 una tira, que está dividida longitudinalmente en partes igua-  
les, en las que van marcadas, alternativamente en una línea  
superior y en otra inferior, fechas sucesivas de trece meses;  
5 en la parte superior del estuche está dispuesta una ranura lon-  
gitudinal, destinada a introducir una ficha, portadora de un  
cuadro que presenta el desarrollo de las distintas partes del  
ciclo que interese considerar, presentado, en alineaciones pa-  
ra-  
10 paralelas de casillas, que corresponden a las fluctuaciones que  
en su amplitud puede tener el ciclo a que se refiere cada ficha;  
siendo la colocación de la misma y la anchura de esas casillas  
las correspondientes a que se enfrenten exactamente con las de  
la tira de la parte inferior.

15 2.- Dispositivo según reivindicación anterior,  
caracterizado porque el estuche en su parte posterior, tiene  
una puerta, con su correspondiente cierre, destinada a la in-  
troducción de las fichas a utilizar con el dispositivo; y en  
los extremos de la parte superior sobresalen, los ejes de las  
bobinas, con sus mandos de accionamiento.

20 5.- Dispositivo según reivindicaciones anterior-  
res, caracterizado porque cada una de las fichas presenta; en  
el anverso, las fluctuaciones del ciclo menstrual a que corres-  
ponda, y la indicación de la duración del mismo, y debajo, en  
líneas paralelas de casillas, los signos indicativos de los  
25 días de menstruación, el de probable ovulación; los de posible  
e improbable fecundación, y las variaciones y suplementos en  
cada una de esas fases; y en el reverso la leyenda explicativa  
de los signos utilizados en la ficha.



11 JUL

301973

1

4.- Dispositivo según reivindicaciones anteriores, caracterizado porque el estuche aloja dos ejes paralelos longitudinales, con sus acoplamientos de giro en los extremos de aquel y los mandos en el exterior, portadores de bobinas, en las que se enrollan los extremos de una banda que, apoyando en su reverso sobre vástagos guías paralelos a los ejes, se desliza ante una ventana superior del frente del estuche, y presenta por ella los cuadros sucesivos del desarrollo de los ciclos considerados, en correspondencia con las divisiones de la tira inferior, figurando las leyendas de los signos empleados en los correspondientes encasillados en el frente del aparato.

5

10

5.- Dispositivo para la determinación de ciclos periódicos en la mujer.

15

Según se describe y reivindica en la presente memoria descriptiva y se ilustra con los dibujos que a la misma se acompañan.

20

Consta esta memoria de nueve hojas foliadas y escritas a máquina por una sola cara.

Madrid, 11 de Julio de 1.964

CARLOS ROEB  
P. P.

25

del 770

del 770

30.1973

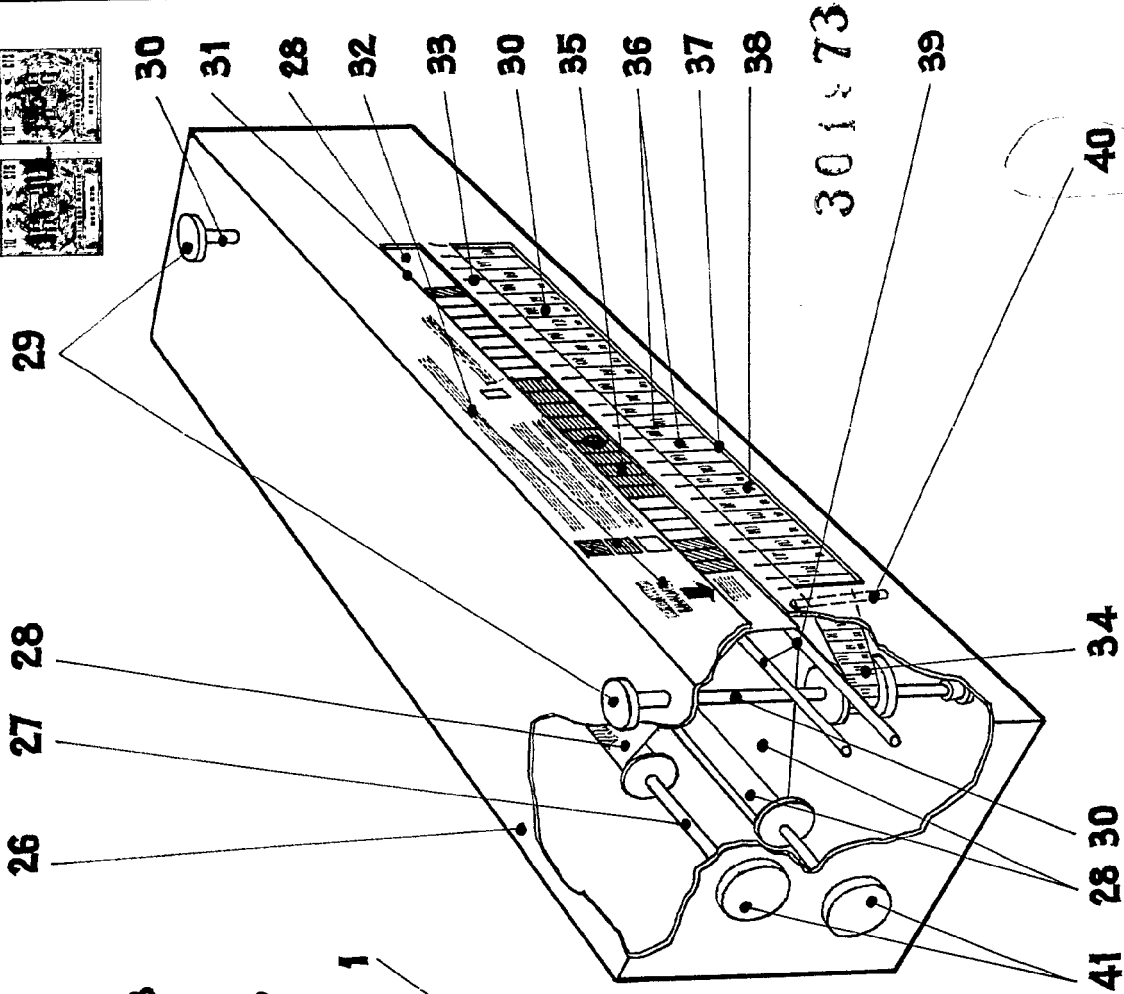
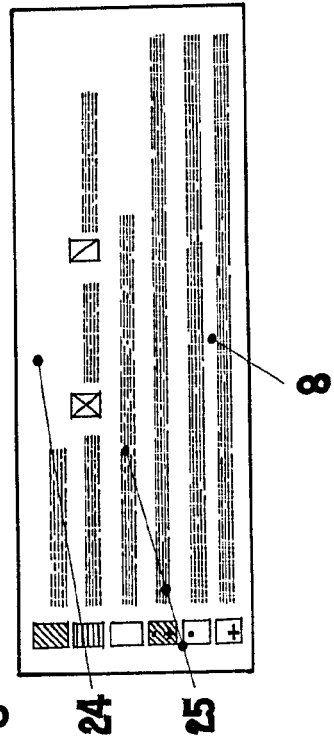
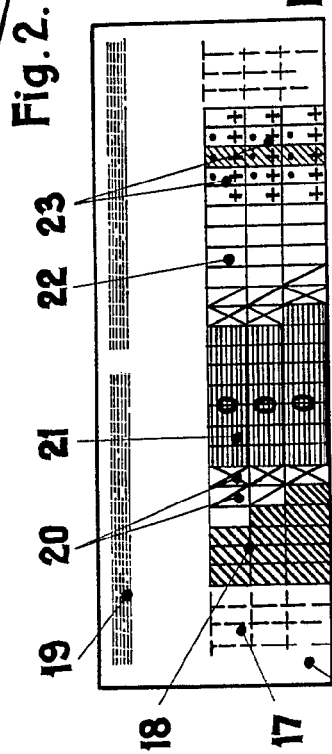
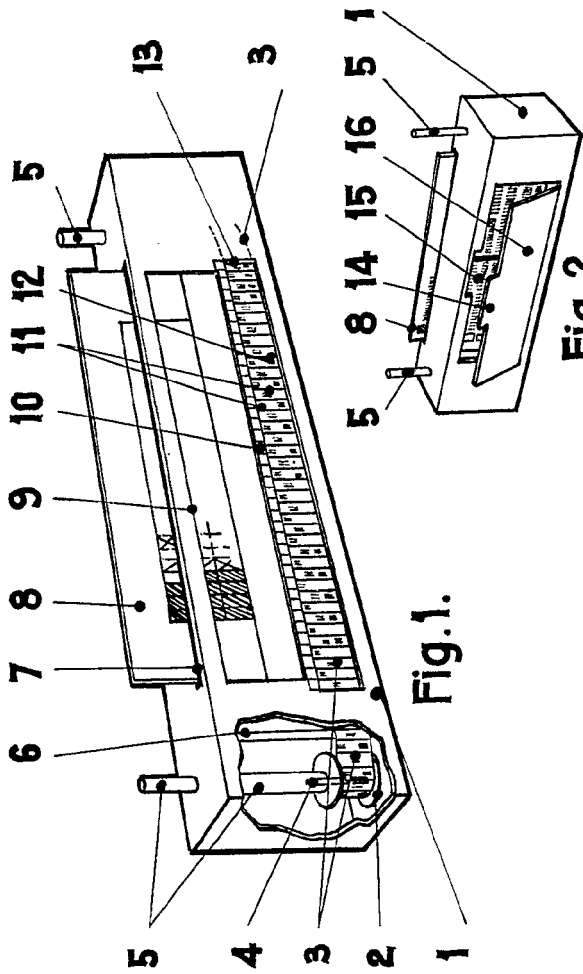
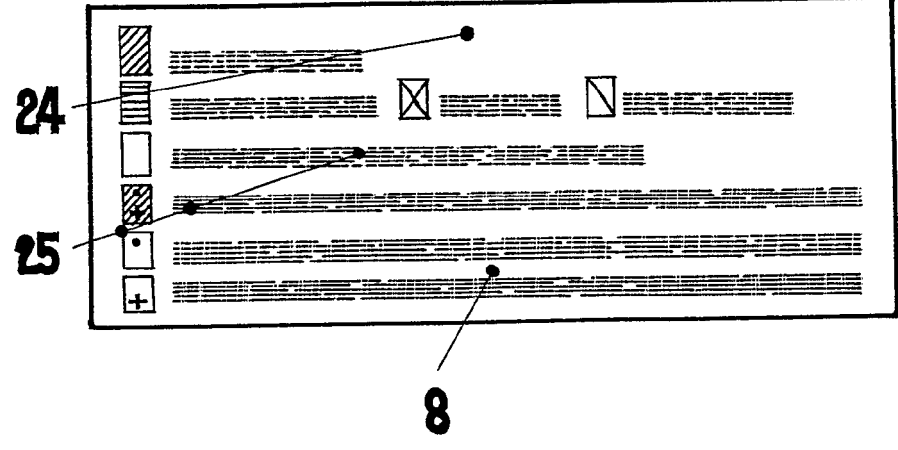
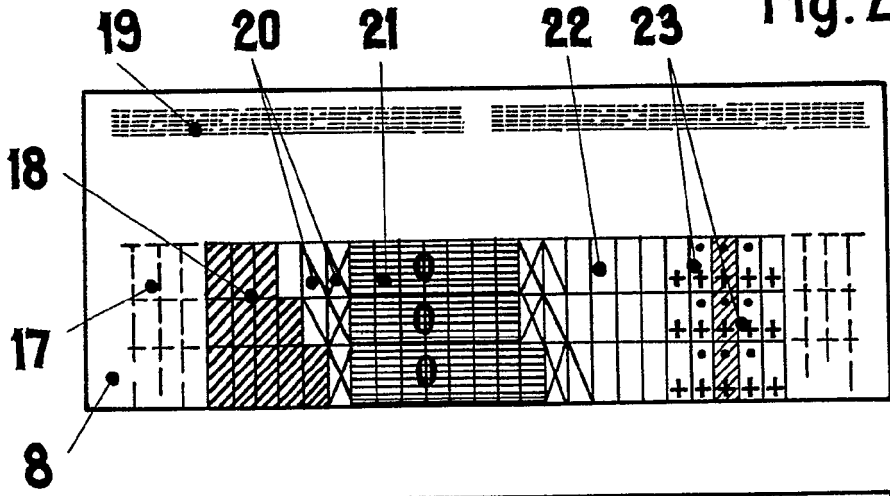
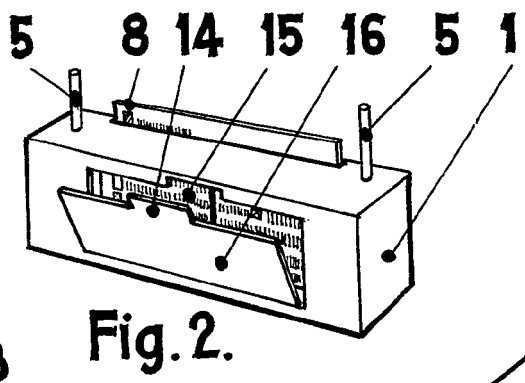
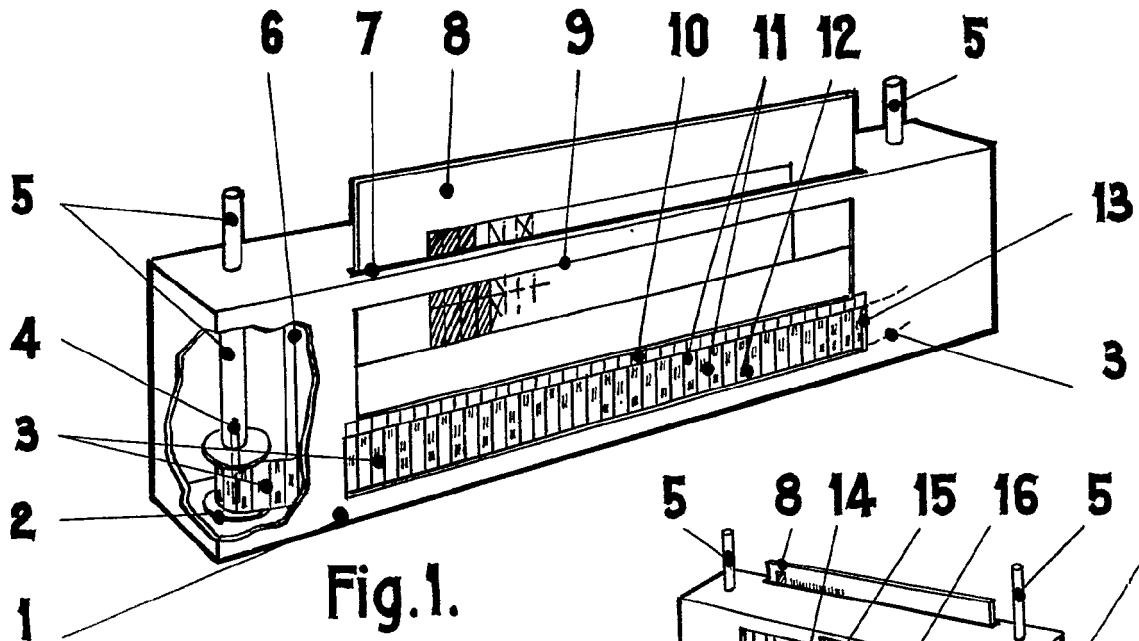


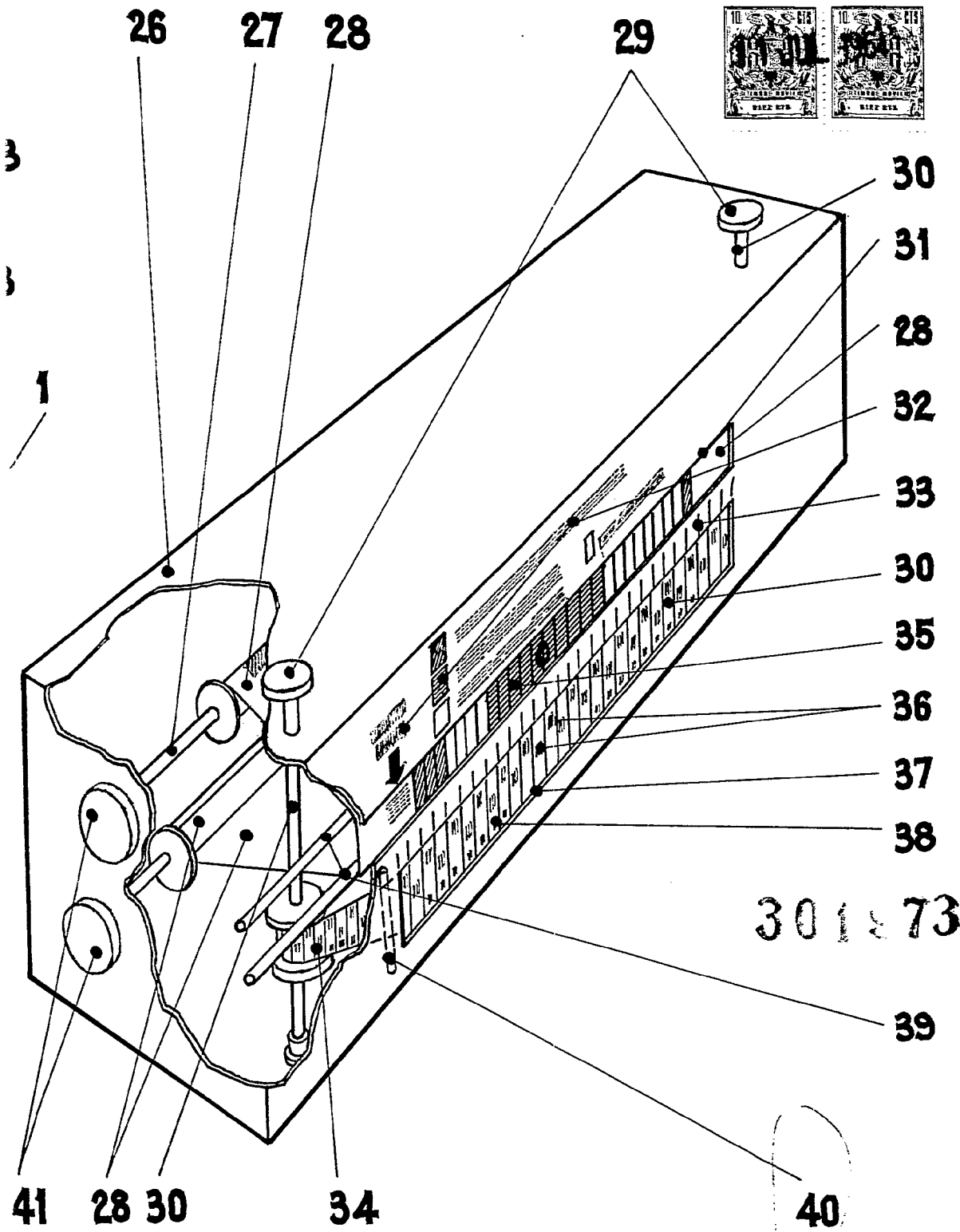
Fig. 4.

Fig. 5.

ESCALA VARIABLE  
 CARLOS ROEB  
 P. E.



301973



301973

Fig. 5.

**ESCALA VARIABLE**  
 CARLOS ROEB  
 D.E.