

27 OCT



301763

301763

PATENTE DE INVENCION

por 20 años

por "UNOS PERFECCIONAMIENTOS EN LAS MAQUINAS EXPENDEDORAS DE BEBIDAS CALIENTES", a favor de D. Roland Stasse, de nacionalidad francesa, domiciliado en Bourg-La Reine (Seine) (Francia), 23 Ter Av. du Château.

=====

MEMORIA DESCRIPTIVA

La presente Patente se refiere a unos perfeccionamientos en las máquinas expendedoras de bebidas calientes y en particular a los generadores comprendidos en las máquinas de hacer café.

5. En las máquinas conocidas actualmente, el agua alcanza presión por medio de una bomba situada en el circuito de agua caliente, es decir, entre el generador del agua caliente y el dispositivo de extracción, por ejemplo, el

301763

27 OCT



filtro, en el caso de una máquina de café.

5. Esta disposición presenta inconvenientes importantes, de los cuales no son los menores, por una parte, el deterioro rápido de los órganos de estanqueidad de la bomba dada la temperatura del agua que actúa de vehículo y por otra parte, las incrustaciones en su cuerpo y válvulas.

10. Además, al estar situado el generador en un circuito siempre a presión (agua en carga, distribución a presión de agua de ciudad por una parte y presión debida a una bomba por otra parte), requiere órganos de seguridad que eviten las sobrepresiones.

15. Comportando una máquina expendedora de bebidas calientes que incorpora los perfeccionamientos de la Patente una alimentación de agua fría, un generador que eleva la temperatura de esta agua, una bomba accionada por un motor que eleva la presión de esta agua a lo necesario para su utilización y un distribuidor de bebidas calientes, se caracteriza en principio en que dicha bomba está situada en el circuito de agua fría antes de dicho generador.

20. El dibujo adjunto representa a título de ejemplo una forma de realización de los perfeccionamientos objeto de la invención.

La figura 1 es una vista esquemática de una máquina que incorpora los perfeccionamientos de la invención.

25. Esta comprende una alimentación de agua concretada aquí por un depósito -1- que contiene una reserva de agua -2- y una canalización de salida -3-, una bomba -4- impulsada por un motor -5- conectada a dicho depósito por la canalización -3- y por un conducto de salida -6- a un generador -7- de agua caliente que alimenta por una tubería de extracción -8-, el distribuidor de bebidas calientes mate-
- 30.

27 OCT



- 3 -

301703

realizado en este caso por el portafiltros -9- y el filtro -10- de una máquina de café.

5. El motor -5- está conectado a un circuito eléctrico adecuado -14- a través de un interruptor -15- (manual o relevador de acción inmediata diferida o ciclica).

El generador -7- comprende medios de calentamiento, por ejemplo una resistencia eléctrica -12- conectada a dicho circuito -14- a través de un interruptor -17- y en dependencia de un termostato -13-.

10. A fin de evitar que salga de un modo permanente una ligera cantidad de vapor del orificio -16-, cuando pasa un cierto tiempo entre dos infusiones, se puede disponer una válvula tarada a baja presión y que se abra hacia el filtro de café, pudiendo ser dispuesta en el recorrido del conducto -8-.
- 15.

- Habiendo sido llenado el generador de agua fría y llevada ésta casi a la ebullición, es suficiente actuar sobre el interruptor -13- para poner el motor -5- en marcha y accionar la bomba -4-, que haciendo pasar el agua fría al generador -7-, obliga a una parte del agua caliente a presión a discurrir por el orificio -16- del distribuidor -9- y -10-.
- 20.

Si el filtro está provisto de café molido, la bebida podrá ser recibida por la taza -11-.

25. Es suficiente cortar el circuito eléctrico de alimentación del motor -5- para parar el paso de líquido en -16-.

- Es oportuno recordar que en la mayor parte los aparatos que producen bebidas calientes, es necesario que el agua de tratamiento sea tan caliente como sea posible y particularmente para el café, para el cual ésta cualidad es indispensable.
- 30.



301763

Es fácil constatar que los presentes perfeccionamientos cumplen esta condición imperativa, al pasar el agua hirviendo directamente del generador al filtro, por lo que no tiene ni el tiempo ni la posibilidad de enfriarse.

5. Es incluso posible beneficiar el calor de la conducción de tubo -8-, que exteriormente al generador puede ser muy corta para precalentar el porta-filtros -9- y mantenerle a una cierta temperatura a fin de poder tener infusiones de café muy calientes incluso si transcurre un
10. cierto tiempo entre ellas.

Es importante notar que al estar el generador en descarga libre, por el conducto -8-, en caso de no funcionamiento del termostato -13-, el agua hirviendo se escapará, naturalmente por el orificio -16-.

15. Todo cuanto no afecte, altere, cambie o modifique la esencia de los perfeccionamientos descritos, será variable a los efectos de la actual Patente.

N O T A.

20. Se reivindica como objeto de esta Patente de invención:

1.- Unos perfeccionamientos en las máquinas expendedoras de bebidas calientes, del tipo dotado de una alimentación de agua fría, un generador para elevar la temperatura de esta agua, una bomba accionada por un motor que lleva la presión de dicha agua al valor necesario para su utilización y uno de los distribuidores de bebidas calientes, caracterizados porque dicha bomba está situada sobre un circuito de agua fría antes de dicho generador.

25. 2.- Los propios perfeccionamientos, según la reivindicación 1, caracterizados porque la canalización de extracción sirve igualmente de dispositivo de seguridad al permitir la evacuación al aire libre del vapor que puede pro-

30.



vocar una sobrepresión en el generador. **3 1763**

Segn cuales fueren las circunstancias que concurran en la esencialidad de la Patente de invención definida en las anteriores reivindicaciones, cuyo objeto es:

5. 3.- "UNOS PERFECCIONAMIENTOS EN LAS MAQUINAS EXPENDEDORAS DE BEBIDAS CALIENTES".

Consta la presente memoria de cinco hojas foliadas, mecanografiadas por una sola cara y de los dibujos unidos a la misma.

10.

Barcelona, 27 OCT 1894

P.A. de D. Roland Stasse,

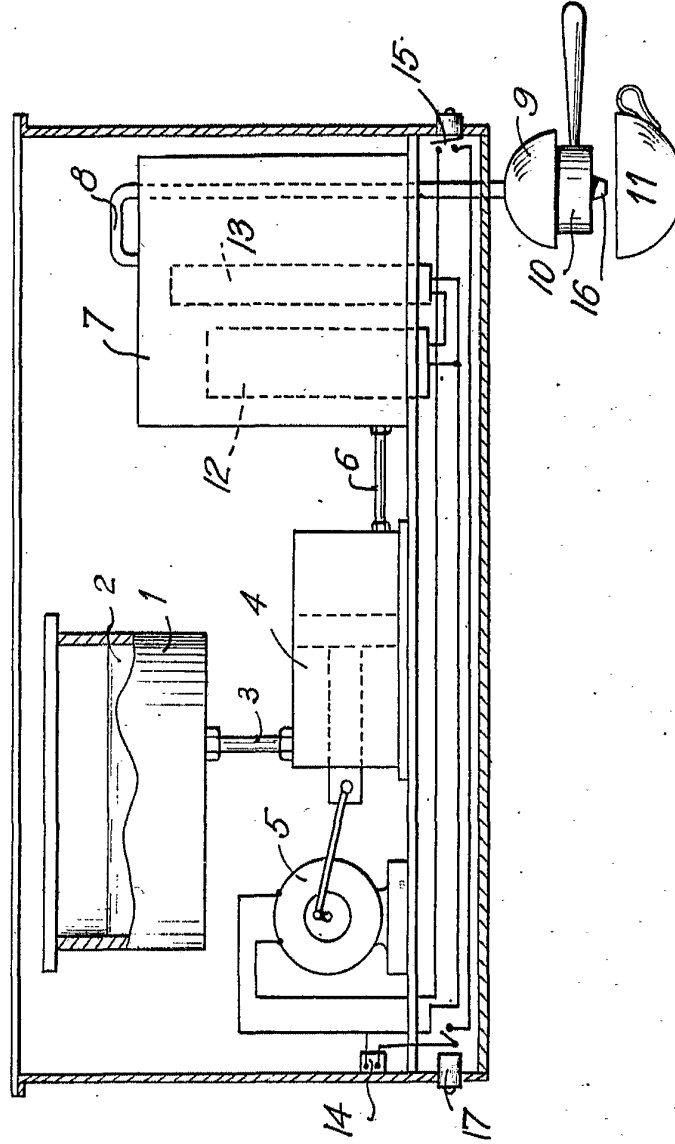
D. ROLAND STASSE

NOVA ÚNICA



27

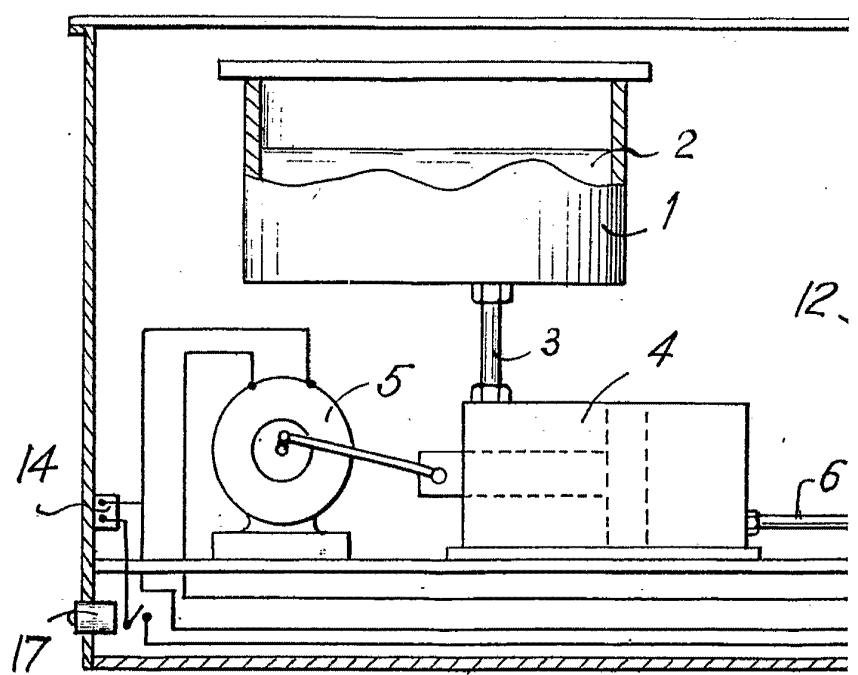
301763



BARCELONA, 27 JUN 1964
P.A.

ESCALA VARIABLE

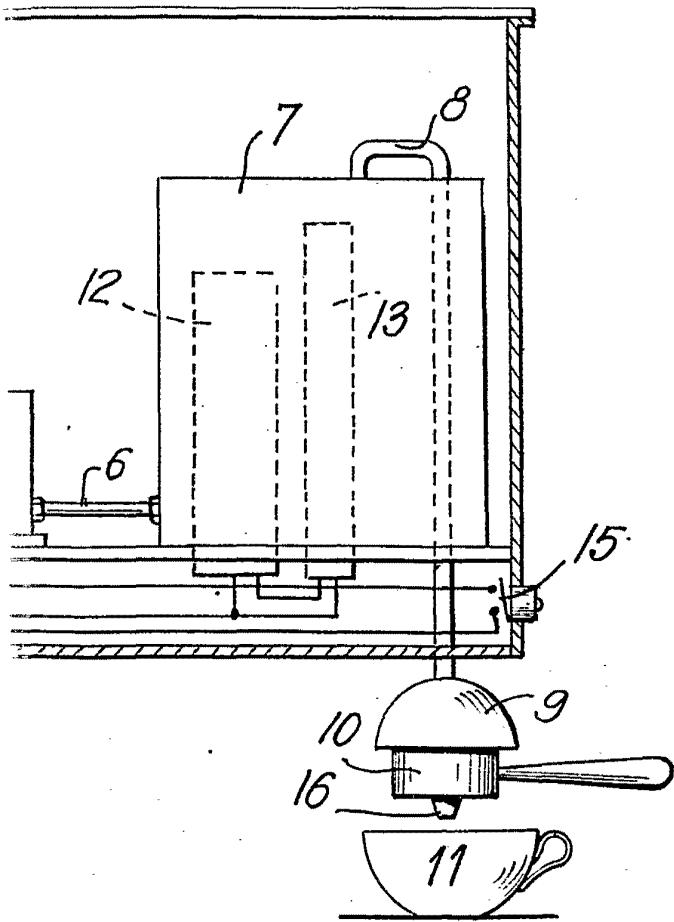
D. ROLAND STASSE



ESCALA VARIABLE



301763



BARCELONA, 27 JUN 1964
P.A.