

25 JUN 19



301723

P A T E N T E
D E
I N V E N C I O N

a favor de Don Miguel SAS DE VILALTA, de nacionalidad española, residente en Barcelona, Paseo del Borne, 27, por "PERFECCIONAMIENTOS EN COCINAS ECONOMICAS".

MEMORIA DESCRIPTIVA

La presente invención se refiere a unos perfeccionamientos en cocinas económicas, con los que se consigue un encendido rápido el carbón de coque, un óptimo fendimiento y la total eliminación de humos y copos, siendo las cocinas fabricadas de acuerdo con estos perfeccionamientos, además de aptas para usos domésticos en domicilios particulares, especialmente idóneas para ser instaladas en hoteles, balnearios y lugares equivalentes.

5. Con arreglo a los perfeccionamientos en cuestión, se estructuran uno o más hogares dispuestos superior-

25 JUN



301723

- mente, cada uno de los cuales posee, además de las correspondientes parrillas, las oportunas rejillas para el carbón y comunica con un compartimento inferior de la caja formado en un escalón de la misma y provisto de una
5. compuerta frontal con una entrada de aire, dirigido hacia el hogar, a través de un filtro previsto en un orificio de tal compuerta, gracias a un tabique longitudinal intermedio partido de dicho compartimento, el cual presenta una pared de fondo y una inclinada hacia ella
10. y situada debajo del hogar para determinar la caída de las cenizas.

- Los perfeccionamientos objeto de esta patente consisten, además, en dotar, a las cocinas de un ventilador-impulsor del aire, que, mediante un tubo flexible
15. puede disponerse conectado a la entrada de una de las compuertas, abarcando, por otra parte, las presente mejoras, la instalación de un aspirador de aire que comunica por medio de un conducto apropiado, con uno de los hogares y con la chimenea correspondiente.

20. Los dibujos adjuntos muestran, a título de ejemplo, no limitativo del alcance de la presente invención, una forma preferida de llevarla a la práctica, en representación esquemática.

- En dicho dibujos, la figura 1 es una perspectiva que, convencionalmente fragmentada, ilustra una
25. cocina fabricada según las presentes mejoras; la figura 2 es una sección longitudinal alzada correspondiente a la figura anterior, y la figura 3 un alzado frontal esquemá-

25



301723

tico del conjunto de la instalación de una cocina provista de dos hogares.

5. De conformidad con los actuales perfeccionamientos en cocinas económicas, las mismas se estructuran según una caja -1- de forma escalonada que comprende superiormente un hogar -2- poseedor de un encaje -3-, en el que se dispone montado amoviblemente, con miras a una buena limpieza, un emparrillado -4-.

10. En el hogar -2- se conforma alrededor de una abertura -5- un reborde -6-, en el que se apoya, también amoviblemente, un enrejado -7- apto para la colocación del carbón de coque -8-.

15. En dicho hogar -2- se practica además, un orificio -9- al que se dota de una embocadura -10-, en la que se dispone empalmado un conducto -11-, que a través de un aspirador -12- del aire, comunica con una tubería -13- conectada a la chimenea.

20. La caja -1- tiene un compartimento inferior -14- con un tabique intermedio longitudinal partido -15- y una abertura frontral -16-, a la que es aplicable una compuerta articulada a bisagra -17- que puede cerrarse con ayuda de medios adecuados -18-. En esta compuerta -17- se ha conformado una embocadura -19-, que, poseedora de un filtro -20-, es apta para recibir el empalme de un tubo flexible -21- en comunicación con un ventilador -22-, que impulsa el aire en el sentido que indican las flechas -f- por un conducto -14a- determinado en el compartimento -14- por el tabique -15- hasta el hogar -2-,

25.

25 JUN



donde tal aire entra por la abertura -5- y por el enrejado -7-, activando la combustión del carbón -8-, a lo que coopera, procurando un tiraje perfecto, el antedicho aspirador -12-.

5. El compartimento inferior -14- tiene una pared -23-, dispuesta debajo del hogar -2- e inclinada hacia una pared horizontal de fondo -24- del propio compartimento -14-. Gracias a ello, a medida que es quemado el carbón -8- sus cenizas -8a-, caen por el enrejado -7- y a través de la abertura -5- sobre la pared inclinada -23- por la que se deslizan hasta el fondo -14-, donde quedan depositadas y del que pueden extraerse abriendo la compuerta -17- y a través de la abertura -16-.
- 10.

- Queda previsto (figura 3) el dotar a la cocina de más de un hogar -2-, en cuyo caso cada uno de ellos se dispone en comunicación con el exterior a través de la compuerta -17-, poseedora de una abertura como la de la embocadura -19-. El ventilador -22- se dispone en comunicación como se ha explicado con uno de los hogares -2-, actuando los restantes sin la presencia de dicho ventilador.
- 15.
- 20.

- Las cocinas fabricadas conforme a estas mejoras, son de encendido fácil y rápido y de un extraordinario rendimiento, con una utilización perfecta del carbón. A pesar de todo ello, como es de ver por cuanto antecede, su construcción es extremadamente simple, lo que repercute favorablemente en su coste.
- 25.

Per lo demás, serán independientes del objeto

301723

25 JUN



de la invención los detalles y características empleadas en su puesta en práctica y, en general, cuanto no altere la esencialidad de las siguientes reivindicaciones.

NOTA

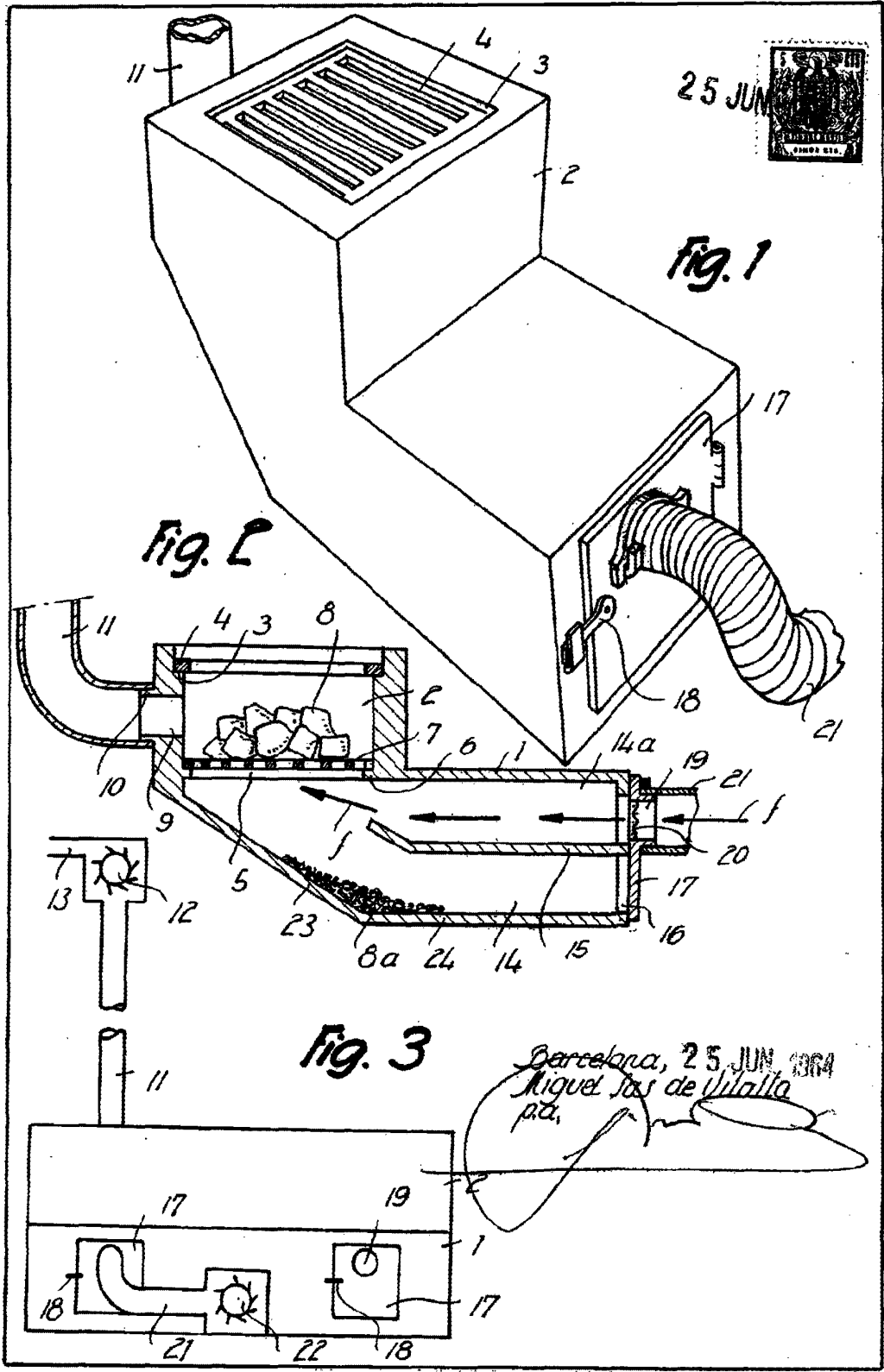
5. Se reivindica como objeto de la presente patente de invención:
1. Perfeccionamientos en cocinas económicas, que consisten esencialmente en estructurarlas según una caja que comprende uno o más hogares dispuestos superiormente, cada uno de los cuales posee, además de las correspondientes parrillas, un ventilador impulsor aplicable a su portezuela y un aspirador de humos en la chimenea.
 10. 2. Perfeccionamientos en cocinas económicas, de acuerdo con la reivindicación anterior, caracterizados esencialmente por el hecho de conectar el ventilador impulsor del aire, con el hogar deseado, mediante un tubo flexible, que se dispone conectado a la entrada de una de las compuertas.
 15. 3. Perfeccionamientos en cocinas económicas. La presente memoria consta de cinco hojas foliadas, escritas a máquina por una sola cara.
 - 20.

Barcelona, 25 de junio de 1.964

Miguel SAS DE VILALTA

p. a.

11222



Barcelona, 25 JUN 1964
Miguel Sas de Vilalta
p.a.