



PATENTE
DE

3 0 1 7 1 4

INTRODUCCION

por "UN DISPOSITIVO MECANIZANDO Y PROVOCANDO UNA ILUSIÓN ÓPTICA EN UN ELEMENTO VINCULADO A UN PANEL DE MUEBLE", a favor de la firma española GENERAL ESPAÑOLA DE AUTOMÁTICOS, S.A., domiciliada en Madrid, "Valderribas, nº 73".

MEMORIA DESCRIPTIVA

La presente invención se refiere a un dispositivo mecanizando y provocando una ilusión óptica en un elemento vinculado a un panel de mueble, particular, pero no exclusivamente, aplicables a aparatos tocadiscos accionados por moneda o ficha.

5. La finalidad de esta invención es aumentar el aspecto decorativo de estos aparatos a base de un efecto que crea una ilusión óptica mientras funciona el aparato, y para ello busca ese efecto en la superposición de dos elementos laminares sometidos a rotación en sentido contrario, si los dos giran, e permaneciendo uno de ellos estacionario y girando el otro,
10. siendo esta actividad provocada por la propia moneda o ficha que pone en marcha el aparato, al cerrar un circuito de excitación de un pequeño motor embebido en la zona del mueble en que se encuentre el panel portador, generalmente la de la tapa del aparato, estando éste abierto.
- 15.

301714



En la realización de esta invención se emplean como elementos activos dos estrellas de cuatro puntas, análogas en trazado y tamaño, de las que una está estacionariamente embebida en elemento laminar fijado en el panel del mueble en adecuado vaciado practicado en éste panel, mientras que la otra está giratoriamente solidarizada a un eje que, por engranaje demultiplicador, recibe el impulso desde un pequeño motor excitado por circuito derivado del mecanismo monedero.

5. La estrella delantera, es decir, la estacionaria, está hecha de un material transparente rígido, mientras que la estrella inmediatamente detrás de aquella, tiene de máxima opacidad las zonas destinadas a producir el efecto óptico deseado, en este caso son sus puntas las opacas. Detrás se dispone un foco lumínico con reflector parabólico para lanzar haz de rayos paralelos abarcando todo el contorno de las estrellas. A través de este foco, de preferencia fluorescente, pasa el eje de giro de la estrella giratoria vinculado al referido tren de engranajes demultiplicadores y motor terminal.

10. En las figuras de la adjunta lámina de dibujos se ilustra una realización del dispositivo como ejemplo no limitativo.

15. Las dos estrellas 1 y 2 laminares y con sus centros en una misma línea que es la del eje de giro 2 de la posterior 2, tienen cuatro puntas, número preferido para delimitar acuosamente entrantes y salientes. La estrella 1 estacionaria es transparente, mientras que la 2 tiene opacas sus cuatro puntas, en negro en el dibujo, y su zona central transparente.

20. El foco de luz 4 anular fluorescente, con reflector 3 permite pase a su través el eje 2 que en el carter 6 lleva su impulsión demultiplicadora por engranajes 5 derivados del motor M. En P se indica la zona de tapa dotada en el dispositivo.

30.

31714



5. Si las estrellas están en posición de puntas alternadas como en la fig. 1₂ o sea una estrella de ocho puntas, la luz iluminará plenamente la 1 transparente y prácticamente quedarán no visibles las zonas de puntas de la estrella 2, y conforme gire esta última, las puntas opacas irán ocultando progresivamente a las iluminadas de la 1 dando la sensación de que esta estrella disminuye de tamaño hasta llegar a quedar visible solamente su zona central, volviendo seguidamente a descubrirse sus puntas, y así sucesivamente.

10. Todos los elementos del dispositivo ocupan relativamente poco espacio en profundidad, y dentro de la esencialidad de la invención pueden aportarse variantes de detalle asimismo protegidas, tanto en trazado de contorno de los elementos activos, que puede ser distinto a una estrella, como en la disposición del conjunto.

N O T A

Hecha la descripción del presente invento, lo que se declara como no practicado ni puesto en ejecución en España, comprende las reivindicaciones siguientes:

20. 1₂- Un dispositivo mecanizando y provocando una ilusión óptica en un elemento vinculado a un panel de mueble, particular, pero no exclusivamente aplicable a aparatos tocadiscos, c a - r a c t e r i z a d o porque en el panel del mueble, elegido para acoplar el dispositivo, y en su plano, se fija una lámina en hueco recortado en el mismo, y en dicha lámina se embebe una
25. figura laminar de trazado de contorno con acusadas irregularidades, e inmediatamente detrás se dispone sobre un eje, y con su



301714

plano paralelo al de la primera, otra figura similar a la anterior en tamaño y en trazado de contorno, estando los centros de ambas en una misma línea prolongación del materializado eje de la posterior, siendo el material de la primera

5. transparente, mientras que el de la segunda tiene máxima opacidad en la zona de su contorno, manteniéndose transparente su zona central, de suerte que, si la figura embebida en el plano del panel permanece estacionaria y se hace girar la situada inmediatamente detrás, habrá momentos de coincidencia

10. en las irregularidades de sus zonas de contorno, seguidos por otros de progresiva intercalación de dichas irregularidades de la figura posterior en los espacios adecuados de las irregularidades de la figura estacionaria anterior.

15. 2.- Un dispositivo, según la reivindicación 1, caracterizado porque detrás del conjunto de ambas figuras laminares se dispone un foco lumínico, de preferencia de alumbrado fluorescente, dotado de reflector parabólico para el paralelismo de sus rayos reflejados, con lo cual, cuando la posición de momento de la figura giratoria presente sus irregularidades de zona de contorno

20. premediadamente intercaladas entre las de la estacionaria, ésta presentará su trazado iluminado plenamente, pero al ir avanzando tales irregularidades hacia su coincidencia, las referidas zonas opacas de la posterior se interpondrán progresivamente en la zona de contorno

25. de la estacionaria dando la sensación de que ésta disminuye de tamaño, y así sucesivamente.

30. 3.- Un dispositivo, según las reivindicaciones 1 y 2, caracterizado porque el materializado eje de la figura sometida a rotación con el mismo, recibe su movimiento a través de un tren demultiplicador de engranajes, vinculados



301714

a un pequeño motor eléctrico que es excitado por circuito derivado de contactos que se cierran al introducir en el aparato, en su dispositivo monedero, la ficha o moneda requerida, pasando el referido eje a través del foco luminoso precisado.

5. 4.- Un dispositivo, según la reivindicación 1, en el cual, de preferencia, las figuras estacionaria y giratoria tienen su trazado en estrella de escaso número de puntas para mayor extensión de las zonas a selapar, dotando de la expresada máxima opacidad a las zonas de las puntas de la estrella giratoria.

10.

5.- Un dispositivo mecanizando y provocando una ilusión óptica en un elemento vinculado a un panel de mueble.

Según se describe y reivindica en la presente memoria que consta de cinco hojas feliadas y mecanografiadas por una sola cara y de una lámina de dibujos.

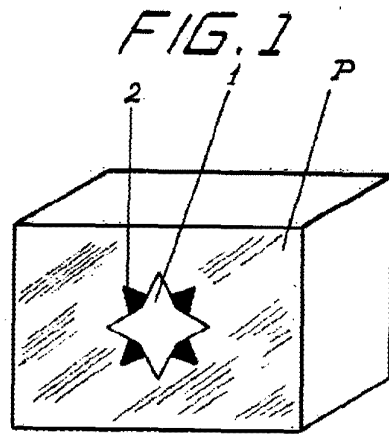
15.

Madrid, a 4 de Julio de 1964.

GENERAL ESPAÑOLA DE AUTOMATICOS, S.A.

P. B.

J A I M E I S E R N
P. B.
J. I. Sern



301714

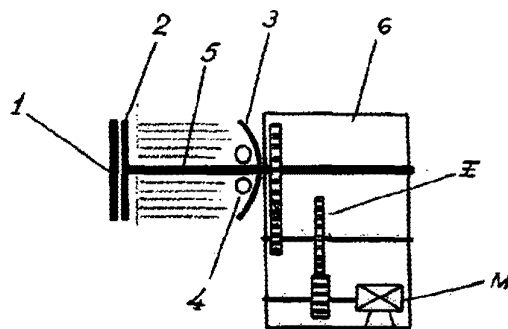


FIG. 2

Madrid 4 Julio 1964

JAIME ISERN

p. p.