



3 0 1 7 0 9

C E R T I F I C A D O  
D E  
A D I C I O N

por "MEJORAS EN EL OBJETO DE LA PATENTE PRINCIPAL N° 293.296",  
por "PERFECCIONAMIENTOS EN LOS SISTEMAS DE ENCOFRADÓ", a favor  
de DÓN ROSENDO ABAD GOMEZ, de nacionalidad española, domiciliado  
en Barcelona, Diputación n° 477.

= . =

MEMORIA DESCRIPTIVA

El presente certificado de adición se refiere a unas mejoras en el objeto de la patente principal n° 293.296, por perfeccionamientos en los sistemas de encofradó.

- En la patente principal se ha previsto constituir unas
5. placas de encofrado, a partir de unas planchas metálicas que se refuerzan con un marco de pasamano, sobresaliente por la cara exterior de la plancha, cuyo marco presenta en toda su superficie unos orificios alineados y con igual separación entre sí, en los cuales se pueden insertar las espigas de unas piezas de



3 3 1 7 0 9

enlace de unas placas de encofrado con otras, para realizar una unión entre placas contiguas o bien superpuestas. Asimismo se ha previsto en la patente principal que las piezas de enlace sean rectan o en escuadra, según la unión a realizar entre placas.

5. Aún cuando dicha forma de realización resulte adecuada al trabajo a realizar, en algunos casos, según las condiciones de las obras resulta interesante, para eliminar algunas de las piezas de unión, realizar estas sin espigas alineadas, y sustituidas por orificios pasantes, y al propio tiempo disponer el marco de la placa con orificios en unos lados, de preferencia tres y en cambio con espigas en uno de sus lados, de preferencia el superior para el enganche ya sea de las piezas de unión o de la placa inmediatamente superior.

10. Con el fin de facilitar la explicación, se acompaña a la presente memoria una lámina de dibujos en la que se ha representado un caso de realización que se cita a título de ejemplo.

En el dibujo:

20. La figura 1 muestra en perspectiva una placa de encofrado.

La figura 2 muestra en perspectiva una pieza de enlace a escuadra.

La figura 3 muestra en perspectiva una pieza de enlace recta.

25. Haciendo referencia a las figuras, es de observar que el encofrado se realiza mediante las placas metálicas 1, que se hallan rodeadas y reforzadas por un marco 2, saliente por la cara externa de la placa, comprendiendo este marco una serie de orificios 3, alineados, como máximo en tres de sus lados, y en el otro unas espigas 4, en lugar de los orificios, cuyas espigas y orificios se hallan igualmente espaciados entre sí.
- 30.



301709

Al propio tiempo se han previsto unas piezas de enlace de las placas entre sí, constituidas por unas plaquitas a escuadra 5 (figura 2), o bien rectas 6 (figura 3) dotadas de orificios pasantes, 7, dispuestos alineados, y en igual separación entre sí que los orificios y espigas de los marcos de las placas 1.

De esta forma se pueden realizar los mismos enlaces de la patente principal, combinándolos incluso con las piezas de la misma, según sean las condiciones de trabajo.

10. La invención, dentro de su esencialidad, puede ser llevada a la práctica en otras formas de realización que difieran en detalle de la indicada a título de ejemplo en la descripción. Podrá, pues, construirse en cualquier forma y tamaño, con los materiales más adecuados por quedar todo ello comprendido en el espíritu de las reivindicaciones.

= . =



301709

N O T A

Hecha la descripción del presente invento, lo que se declara como nuevo y de propia invención, comprende las siguientes reivindicaciones:

1. Mejoras en el objeto de la patente principal nº 293.296", por perfeccionamientos en los sistemas de encofrado, caracterizadas esencialmente por el hecho de que las placas de encofrado se constituyen con su marco, dotado de orificios alineados, como máximo en tres de sus lados, y se dispone en el o los restantes espigas alineadas, de forma que las espigas y los orificios, se hallan a igual distancia entre sí, y se realizan unas piezas de enlace, a escuadra o bien rectas, las cuales presentan orificios pasantes alineados y a igual distancia entre sí, correspondiente a la distancia existente entre las espigas u orificios de los marcos de las placas.
2. Mejoras en el objeto de la patente principal nº 293.296, por perfeccionamientos en los sistemas de encofrado.

Según se describe y reivindica en la presente memoria descriptiva que consta de 4 páginas foliadas y escritas a máquina por una sola de sus caras, acompañadas de una lámina de dibujos.

Madrid, a 4 JUL. 1964

P. a.  
JAIME ISERN  
P. P.

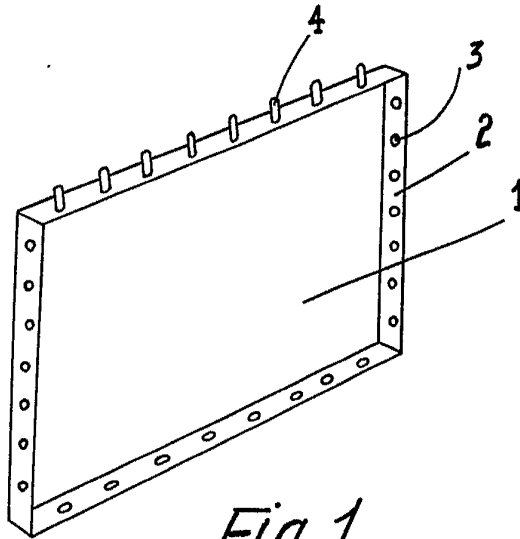


Fig. 1

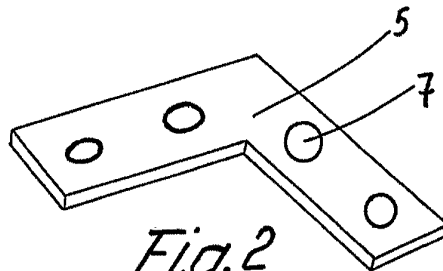


Fig. 2

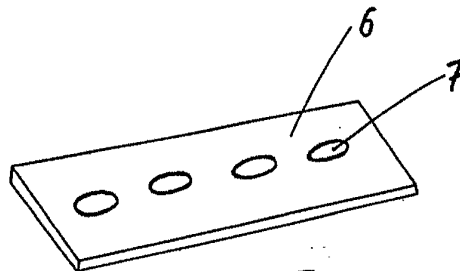


Fig. 3

Madrid 4 JUL 1964

Jaime Isern

P.P. de ans