



301645

301645

MEMORIA DESCRIPTIVA

que se acompaña a la solicitud de

UNA PATENTE DE INTRODUCCIÓN

a favor de NOSWORTHY, S.A., de nacionalidad española, residente en MADRID, o/ Arrieta núm. 13,

per

"APARATO ANUNCIADOR DE ILUMINACIÓN INTERMITENTE Y PROGRESIVA"

.....

La presente descripción se refiere, como su enunciado indica a un aparato anunciador en el que la visualización de los textos y dibujos se realizan de manera progresiva y con periodos de intermitencia que definen momentos de

301645



La esencialidad de la invención consiste en la
iluminación por transparencia de una lámina en la que se
ha dispuesto el anuncio y dotada de la correspondiente
pantalla difusora que evita el paso directo de los rayos
10 luminosos procedentes de la fuente de iluminación y con-
sistente en una lámpara de incandescencia, cuyos calenta-
miento origina la rotación de una envolvente provista de
zonas alternas de transparencias y opacidades, de manera
que permiten, en el giro, la iluminación progresiva e in-
15 termitente que queda anteriormente indicada.

En la aplicación de la invención, el movimiento
de rotación de la pantalla envolvente del foco luminoso se
produce por la circulación forzada del aire calentado a
través de una rueda de paletas inclinadas dispuesta supe-
riormente y cerrando la pieza, de manera que basta la sim-
20 ple conexión del aparato a la red de alumbrado para que
automáticamente se ponga en funcionamiento.

Para la obtención de los mejores efectos de ilu-
minación progresiva, se considera preferentemente la divi-
25 sión de la pantalla expositora en unas franjas que corres-
ponden en ancho a la altura de los escalonamientos de la
pantalla envolvente del foco luminoso y cada uno de los
cuales se prolonga en un desarrollo tal que corresponde al
ancho de la misma banda de la pantalla de manera que la
30 iluminación de una banda se produce en el momento en que ha
quedado completada la de la inmediata. En el momento en que
la totalidad de la pantalla experimenta la recepción direc-
ta de la luz, comienza la ocultación por parte de la zona
opaca de la pantalla envolvente durante el periodo de tiem-
35 po que se haya previsto, recomenzando seguidamente el ciclo
que se repite en tanto existe calentamiento por parte del
foco luminoso.



301645

Una realización preferente de la materialización del aparato consiste en una representación en tamaño reducido de un aparato receptor de televisión, a través de cuya pantalla se aprecia el cuerpo del anuncio. Esta pantalla, será amovible, a efectos de variar el texto de acuerdo con la clase de productos a anunciar y los locales en los que se exponga.

A continuación, se hará una detallada descripción de los aludidos dispositivos constituyentes del aparato con referencia a los dibujos que se acompañan, en los cuales, a título de ejemplo ilustrativo y no limitativo, se representa una realización preferida de la invención, susceptible de todas aquellas modificaciones de detalle que no supongan una alteración fundamental de la esencialidad propuesta.

En dichos dibujos:

La figura 1ª, es una vista lateral de alzado del aparato, seccionado según el plano indicado como I-I en la figura 2ª.

La figura 2ª, es una vista en planta del mismo aparato, con eliminación de la parte superior, según se ilustra en la línea II-II de la figura 1ª.

La figura 3ª, es una representación de un alzado frontal, con semi-seccionado lateral.

La figura 4ª, es un desarrollo de la pantalla envolvente determinante de las cadencias de iluminación.

La figura 5ª, finalmente, es una vista de la pantalla porta-anuncios amovible.

Según queda representado, el aparato consta esencialmente de una caja (1) que materializa la forma exterior del conjunto a la vez que actúa como soporte para los órganos internos determinantes del efecto buscado y consistentes primeramente en un casquillo (2) receptor de una lámpa-



301645

70 ra de incandescencia (3) que queda abarcada por un puente
(3) que superior y centralmente se remata en una aguja en
la que descansa un cojinete equilibrado (5) incorporado
como núcleo central de la rueda de paletas inclinadas (6)
75 rigidizadas exteriormente por un cerquillo (7) del que
pende la pantalla (8) causante de las interrupciones de
paso de luz al quedar opaca en determinadas zonas y trans-
parente en las restantes.

En la zona frontal se recibe la iluminación en
una lámina translúcida (9) que difunde la luz recibida di-
80 rëctamente desde la lámpara para evitar la percepción di-
recta del foco a través de las transparencias de la lámina
(10) en la que por cualquier procedimiento adecuado, tal
que fotografía, se reproduce el anuncio deseado que podrá
ser convenientemente coloreado por incorporación de lám-
85 nas matizadas de intercalación. Este conjunto de pantalla
de exhibición se muestra a través de la fenestraci6n fron-
tal (11) del mueble, el cual posteriormente recibe un pro-
tector (12) para el cilindro móvil.

Según el ejemplo de la figura 4ª, el desarrollo
90 del dicho cilindro móvil (8) presenta una zona opaca (13)
y otra transparente dispuestas de manera que existe un es-
calonamiento de alturas correspondientes a las de las ban-
das elementales previstas en la pantalla de exhibición, en
tanto que la longitud de los mismos escalones, naturalmen-
95 te siempre en función del desarrollo del cilindro y de la
angulación abarcada por la pantalla en la proyección, el
adecuado para permitir la iluminación progresiva de cada
una de las referidas bandas elementales.

Las formas, materiales y dimensiones, podrán ser
100 variables y en general, cualquier otro detalle accesorio o
secundario, siempre que ello no altere, cambie o modifique



la esencialidad propuesta. 301645

Los términos en que queda redactada la presente memoria, son ciertos y fiel reflejo del objeto descrito, debiéndose tomar con carácter amplio y nunca en forma limitativa.

N O T A :

Descrita suficientemente la naturaleza y alcance de la invención, y la manera en que la misma puede ser llevada a la práctica, se reivindican a título privativo las siguientes particularidades sobre las que deberá recaer la concesión del privilegio de Patente de Introducción que se solicita.

1ª.- Aparato anunciador de iluminación intermitente y progresiva, caracterizado por comprender, en el interior de una caja decorativa, medios de soporte para recepción de una lámpara de incandescencia que queda envuelta en un cilindro de material transparente pendiente de una rueda superior de paletas inclinadas emergentes de un cojinete simplemente apoyado en una aguja de remate de un puente de soporte, superpuesto a la lámpara con la particularidad de que el cilindro transparente y giratorio por efecto de la circulación del aire calentado, presenta en su desarrollo una serie de escalones determinantes de una zona opaca a la luz.

2ª.- Aparato anunciador de iluminación intermitente y progresiva, según la reivindicación anterior, caracterizado porque la altura de los escalones de la pantalla de-



130 serrollada del cilindro envolvente del foco luminoso, se co-
rresponden en altura a la de bandas elementales en que queda
dividida una pantalla frontal dispuesta amoviblemente en el
aparato, en tanto que la extensión lateral de los mismos
guarda relación con la angulación de recepción de la panta-
lla frontal de manera que cada uno de los mismos escalones
dispone de una extensión al menos igual a la de la banda ele-
135 mental correspondiente en altura.

3ª.- Aparato anunciador de iluminación intermiten-
te y progresiva, según cualquiera de las anteriores reivindi-
caciones, caracterizado porque la pantalla determinante del
cilindro envolvente del foco luminoso presenta una zona to-
140 talmente opaca en la totalidad de la altura y en al menos
una extensión del cuerpo de pantalla receptora, así como de
otra zona totalmente transparente que abarca la misma exten-
sión.

4ª.- Aparato anunciador de iluminación intermiten-
145 te y progresiva, según cualquiera de las reivindicaciones an-
teriores, caracterizado porque la pantalla receptora de los
rayos luminosos en intermitencia consta de una primera lámina
dispuesta interiormente, y translúcida, para proporcionar la
debida difusión de la luz directamente recibida, a la panta-
150 lla exterior en la que se han dispuesto los motivos que,
apreciados por transparencia, constituyen el cuerpo del anun-
cio.

5ª.- Aparato anunciador de iluminación intermiten-
te y progresiva, según queda anteriormente reivindicado, ca-
155 racterizado por adoptar preferentemente la disposición de un
aparato receptor de televisión realizado en escala reducida,
en el que la pantalla portadora de los anuncios es amovible
para la variación de los mismos, y con provisión de un pro-
tector posterior para el cilindro giratorio que simultánea-



301645

160 mente se encarga de la canalización adecuada de las corrientes de aire causantes del movimiento.

6a.- "APARATO ANUNCIADOR DE ILUMINACIÓN INTERMITENTE Y PROGRESIVA".

Todo según queda expuesto en la presente Memoria, que consta de siete hojas foliadas y mecanografiadas por una sola cara y dos hojas de dibujos que con la misma se acompañan.

MADRID, 3 de Julio de 1.964.

P. A.

M. de los Rios
J. Ruiz

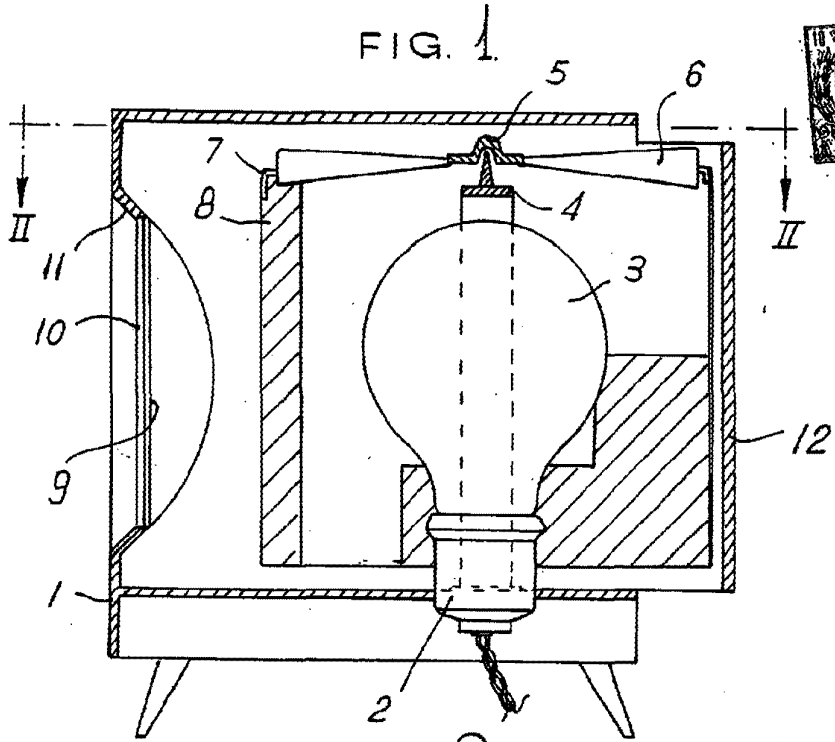
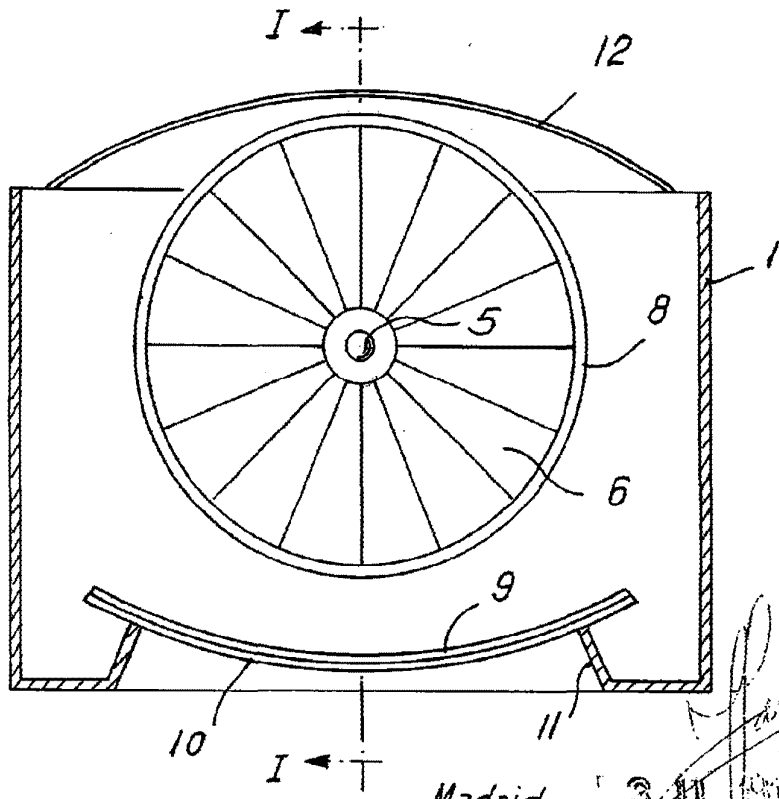


FIG. 2.

301645



ESCALA VARIABLE.

Madrid.

[Handwritten signature]
3.10.1904
Nosworthy & Co.
Madrid

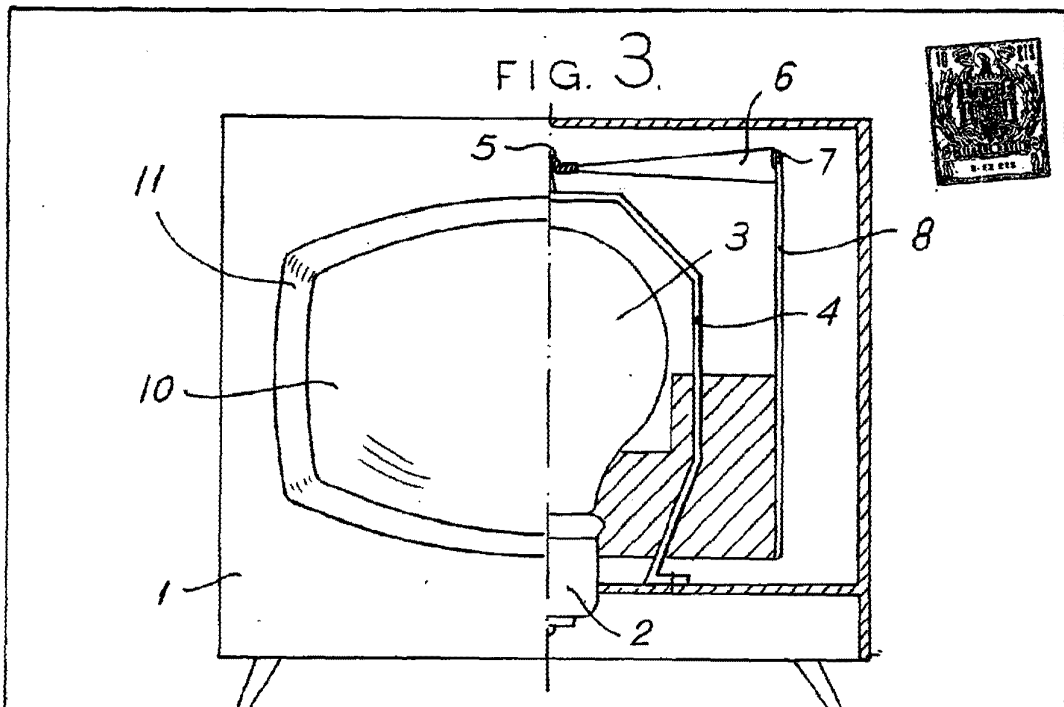


FIG. 4.

301645

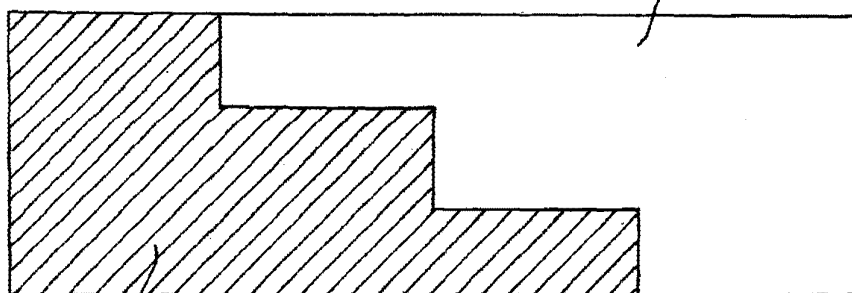
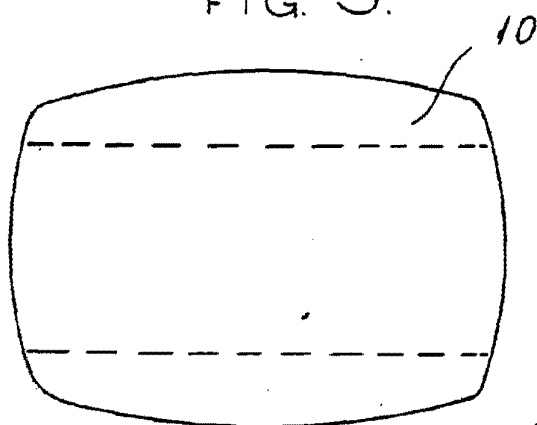


FIG. 5.



ESCALA VARIABLE.

Madrid.

[Handwritten signature]
8 JUL. 1986
[Handwritten signature]