

301577

22 JUL



301577

PATENTE DE INVENCION

por 20 años

a favor de PERFLEX, S.L., sociedad mercantil española, domiciliada en Barcelona, Luchana, 47. -----

por: "PERFECCIONAMIENTOS EN EL MONTEJE ARTICULADO DE TABLILLAS PARA PERSIANAS". -----

MEMORIA DESCRIPTIVA

La presente invención se refiere a unos perfeccionamientos en el montaje articulado de tablillas para persianas.

Las actuales mejoras afectan, más concretamente, a
5 aquellas persinas o ventanas-celosía cuyas tablillas se vinculan a sendos brazos de palanca a través de respectivos ejes de giro, y cuyos brazos de palanca se articulan a un larguero de mando común.

Con estos perfeccionamientos se logra, con una fabricación
10 cación simplificada, unos eficientes resultados de funcionamiento

301577

22



y a la vez con un aspecto estético inmejorable.

Según la invención el eje de giro de cada tablilla o de cada cajetín portatablilla, se prevé, todo él, con una sección poligonal, disponiéndose ensartado en el mismo una arandela autolubricada de hueco interior poligonal y de periferia en doble diámetro, de los que el mayor presenta un grosor adecuado para permitir el libre deslizamiento del larguero común de mando entre los brazos de palanca, vinculados a los ejes de giro, y la cara interna del marco de la persiana.

Los ejes de giro, para su mejor trabazón con los cajetines portatablillas, presentan una cabeza rectangular que se ajusta y fija en el espacio interior de la base de dichos cajetines.

Con el fin de facilitar la explicación, se acompaña a la presente memoria una lámina de dibujos en la que se ha representado un caso práctico de realización, que se cita a título de ejemplo no limitativo del alcance de la invención.

En los dibujos:

La figura 1 ilustra en planta seccionada al conjunto de la articulación mejorada.

La figura 2 indica en alzado el alojamiento de la cabeza del eje de giro en el interior del cajetín portatablilla, y

la figura 3 muestra, asimismo en alzado, el detalle de la arandela de doble diámetro.

De acuerdo con la invención, la articulación entre el cajetín -1- portatablilla y el larguero común de mando -2- se establece a través de un eje -3- de giro y un brazo de palanca -4- vinculados rígidamente entre sí y de los que el primero se fija al correspondiente cajetín, mientras que el segundo se articula al larguero de mando.

El eje -3- presenta, todo él, una sección cuadrada



con la que se corresponden los respectivos orificios -5- y -6- practicados respectivamente en el cajetín y en el brazo -4-, por los cuales se ensartan éstos rígidamente en aquél.

5 En dicho eje -3- se ensarta asimismo rígidamente una arandela autolubricada -7- de fibra, la cual presenta el correspondiente hueco central cuadrado y exteriormente se ha previsto con un doble diámetro, de los que el menor -8- coincide con el orificio circular -9- practicado en el marco -10- de la persiana o ventana, mientras que el diámetro mayor -11- de esta arandela, 10 en disposición interna respecto al marco -10-, presenta un grosor o altura suficiente para permitir el libre deslizamiento del larguero -2- entre los brazos -4- y el marco -10-, dentro de cuyo marco quedan alojados dichos brazos y larguero.

15 El acoplamiento de este sistema de articulación se establece por medio de una cabeza -12- extrema del eje de giro y por el remachado -13- del otro extremo del mismo, cuya cabeza presenta la particularidad de ajustarse, por su estructura rectangular, en el hueco interno del cajetín -1- entre sus aletas -14- y -15-.

20 La fijación entre el eje -3- y su cabeza -12-, aunque puede obtenerse con cualquier sistema de fijación tal como remachado o incluso pueden formar una sola pieza, se llevará a cabo, ventajosamente, mediante soldadura.

25 Asimismo, para coadyuvar al perfecto montaje rígido entre la cabeza -12-, del eje de giro, y el cajetín -1-, se realizará la fijación entre ambos mediante una cola adecuada y/o soldadura.

30 Este montaje simplificado y altamente eficiente permite el giro de las tablillas según un arco de aproximadamente 120° superando notablemente el giro generalmente en ángulo



sustancialmente recto de las persianas hasta ahora conocidas.

La invención, dentro de su esencialidad, puede ser llevada a la práctica en otras formas de realización, que difieran en detalle de la indicada a título de ejemplo, a las cuales alcanzará igualmente la protección que se recaba. Podrá, pues, fabricarse este sistema de articulación, con los medios y materiales más adecuados y con los accesorios de montaje más convenientes, por quedar todo ello comprendido en el espíritu de las reivindicaciones.

10

N O T A

Se reivindica como objeto de la presente patente de invención:

15

1.- Perfeccionamientos en el montaje articulado de tablillas para persianas, de la clase que comprenden un eje de giro que vincula el cajetín portatablillas al brazo relacionado con el larguero de mando, **c a r a c t e r i z a d o s** esencialmente por el hecho de que el eje de giro se fabrica todo él con sección poligonal, el cual se instala giratoriamente a través del marco de la persiana con intermedio de una arandela autolubricada de hueco interior poligonal y de periferia en doble diámetro, uno de los cuales concuerda con el orificio del marco y el otro diámetro, mayor, presenta un grosor suficiente para que entre el brazo, vinculado al eje, y la cara interna del marco pueda discurrir el larguero de mando.

20

25

2.- Perfeccionamientos en el montaje articulado de tablillas para persianas, según la anterior reivindicación, caracterizados porque el eje de giro, en su extremo correspondiente al cajetín portatablilla, presenta una cabeza rectangular de sección en correspondencia con el hueco interior del cajetín contra cuya base se ajusta y fija.

30



3.- PERFECCIONAMIENTOS EN EL MONTAJE ARTICULADO DE
TABLILLAS PARA PERSIANAS.

Consta la presente memoria descriptiva de cinco
hojas, mecanografiadas, foliadas, numeradas y escritas por
una sola cara, acompañada de una hoja de dibujos:

Barcelona, para Madrid, a 22 de Junio de 1964.

PERFLEX, S.L.

P. A.

J. J. ALONSO

P. P.

301577

22 JUN



Fig. 1

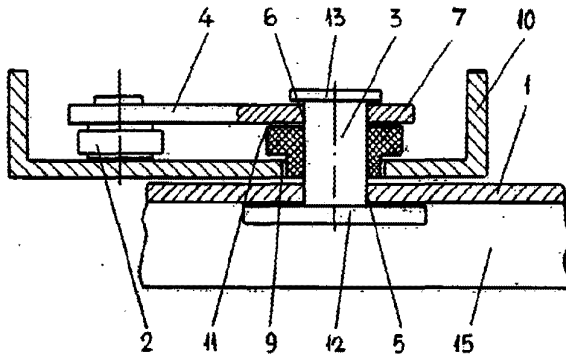


Fig. 2

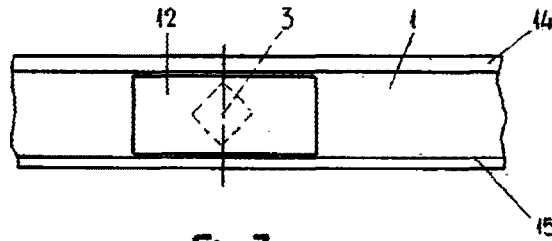
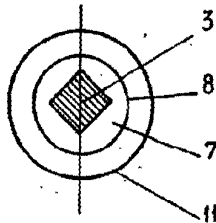


Fig. 3



Barcelona, 22 Junio 1964
p.a.

J. J. ALONSO
p. p.

Escala variable