



301 525

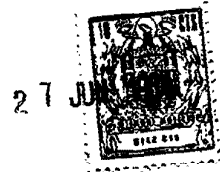
PATENTE DE INTRODUCCION

que por diez años, para España y sus Posesiones, se solicita a favor de la firma: CIDEA, Compagnie d'Importation et de Diffusion d'Equipements Audiovisuels, entidad suiza, domiciliada en GINEBRA (SUIZA), Rue de Rive, 1, por: "PROYECTOR DE HAZ REFLEJADO".

Memoria Descriptiva

La presente descripción se refiere, como su enunciado indica, a un proyector de haz reflejado, compacto, de poco peso, manejable y fácilmente transportable, compuesto por una caja metálica que contiene la fuente de iluminación y el sistema eléctrico, mediante la cual y con la combinación de las partes que integran el conjunto, se consigue un proyector que aporta notables mejoras a todos los conocidos hasta el momento presente.

La esencialidad de la invención radica en la creación de un proyector cuyas características ópticas difieren notablemente de los similares, siendo las siguientes:



301525

- 12) Un espejo cóncavo en posición horizontal, dispuesto con -
la parte cóncava hacia arriba. Este espejo recoge los rayos -
luminosos emitidos por una lámpara situada a distancia conve-
niente y los refleja verticalmente.
- 15 20) Una lámpara de cuarzo iodo tipo miniatura de 420 wattios -
colocada en posición horizontal y que actúa como fuente lumi-
nosa del proyector.
- 30) Un condensador de luz, tipo lente de Fresnel, de materia
plástica acrílica, de forma cuadrada y de grandes dimensio-
20 nes (a título de ejemplo podemos citar 28,4 x 28,4 cms.), en
cargado de condensar el haz luminoso vertical, al pasar a su
través, en forma de cono.
- 40) Un objetivo de proyección integrado por dos lentes articu-
ladas sobre correspondientes soportes metálicos y cuyo conjun-
25 to tiene una distancia focal de 355 mm. Entre estas dos lentes
del objetivo se interpone un espejo destinado a reflejar la -
luz condensada por la lente de Fresnel y está articulado en -
coordinación con las lentes del objetivo.

El sistema mecánico está constituido por una caja to-
30 talmente metálica, dotada de un brazo soporte y de una cabeza de
proyección. La caja en su interior contiene la lámpara de cuarzo
iodo de 420 wattios tipo miniatura y con filamentos horizontal; -
el soporte de la lámpara está fijado en la base de la caja y en
su centro geométrico por medio de cuatro tornillos y cuatro re-
35 sortes, que permiten el reglaje de la posición horizontal de la
lámpara.

El brazo soporte de la cabeza de proyección, es de sec-
ción cuadrada ajustándose a una cavidad prevista en la caja metá-



301525

40 lica. La cabeza de proyección puede deslizarse por el brazo soporte mediante un sistema de fricción con cojinete de nylon.

El sistema eléctrico incorporado también dentro de la propia caja del aparato, consta de un transformador de poco volumen cuyas características permiten conectar dicho aparato a tensiones de 110/125 voltios hasta 220 voltios con lo que se consigue emplearlo, sin riesgo alguno, en cualquier red de alumbrado del territorio nacional.

50 La originalidad del sistema óptico, empleado en este proyecto, se comprende fácilmente al utilizar una lente de Fresnel de materia plástica de muy pequeño volumen y peso que permite conseguir un aparato manejable con un peso total del orden de los 9 Kgs.

55 La disposición horizontal de la lámpara y de la lente de Fresnel, así como el gran tamaño de ésta, permite que el proyector se pueda usar, tanto para proyectar transparencias de gran tamaño (25,4 x 25,4 cm.) como así mismo la proyección de la propia escritura del profesor o conferenciante, para lo cual se acopla al equipo un sistema de rollos de acetato que se deslizan sobre la plataforma de la lente de Fresnel, después de imprimir las anotaciones del conferenciante, mediante unos rodillos accionados por sus correspondientes manivelas.

60 El largo del rollo de acetato de celulosa transparente e incolora, puede alcanzar de 15 a 20 metros con lo que se logra un autentico encerado eléctrico.

65 Debido a la especial y estudiada disposición óptica y mecánica del aparato, el conferenciante o profesor permanece siempre frente a su auditorio.



301525

De lo anteriormente dicho se desprende y podemos resumir las siguientes ventajas con respecto a los procedimientos de proyección existentes.

- 70 a) Mediante la lente de Fresnel y la disposición óptica del aparato, se consigue un aprovechamiento hasta ahora inigualado, de la luz emitida por la lámpara, por lo cual el rendimiento lumínico es excepcional, permitiendo, por éste motivo, proyecciones nítidas en salas sin necesidad de oscurecer.
- 75 b) Debido al gran tamaño de la lente de Fresnel, el proyector permite la proyección de documentos transparentes de gran tamaño realizándose de manera sencilla, directa y económica, sin necesidad de pasar por el procedimiento fotográfico.
- 80 c) La original disposición óptica y la distancia focal de 355 mm. del objetivo, permite situarse al conferenciante y al aparato muy cerca de la pantalla de proyección, por lo cual el usuario del proyector puede quedar frente a su auditorio.

Para la mejor comprensión de cuanto antecede, se acompaña una hoja de planos en la que se representa esquemáticamente la invención, que a continuación y con referencia a los mismos dibujos, se describe detalladamente.

La figura primera representa en perspectiva el conjunto del proyector.

90 En la figura segunda se muestra, en sección, el interior de la caja metálica del proyector.

Finalmente la figura tercera, es un esquema convencional del sistema óptico a fin de fijar ideas con respecto al mismo.

Según queda representado en las figuras, el proyector



301525²⁷

95 está formado esencialmente por una caja metálica -8- cuya base superior está constituida por una lente Fresnel -7- protegida por una plataforma porta-documentos -11- por la cual discurren éstos en forma continua mediante los rodillos -9- accionados por las manivelas -10-.

100 La caja metálica -8- tiene prevista una cavidad donde se aloja el brazo soporte -2- de la cabeza de proyección -1-; esta cabeza -1- puede deslizarse a lo largo de -2- mediante el sistema de fricción con cojinete -3-.

105 El objetivo de proyección -4- está compuesto de las lentes -5- y -6- cuyo soporte es articulado, y entre estas dos lentes -5- -6- se encuentra el espejo -16- articulado en coordinación con las lentes del objetivo.

110 En el interior de la caja metálica -8- y en su base inferior está instalado el espejo cóncavo -14- y sobre él a distancia conveniente la lámpara de cuarzo -15- cuya luz es recogida por -14- y proyectada verticalmente hacia el condensador -7-.

Esta lámpara -15- es alimentada a través del transformador -13- que a su vez recibe la corriente de la red mediante el enchufe -12-.

115 En la figura tercera en forma convencional se muestra la trayectoria del haz luminoso reflejado verticalmente por el espejo cóncavo -14- que recoge el condensador -7- para condensarlo en forma de cono hacia la lente -6- y reflejado en el espejo -16- pasa a la lente objetivo -5- para proyectarse finalmente sobre la pantalla.

120 Descrita suficientemente la naturaleza y alcance de la presente invención, se hace constar que en la misma, podran ser



301525

variables los materiales, dimensiones y en general aquellos otros
detalles accesorios o secundarios que la práctica y los avances -
de la técnica aconsejen siempre que no alteren, cambien ni modifi-
125 quen la esencialidad propuesta.

Los términos en que queda redactada esta memoria son -
ciertos y fiel reflejo del objeto descrito, debiéndose tomar en -
su sentido mas amplio y nunca en forma limitativa.

NOTA

130 La patente de introducción que se solicita en España ---
por diez años, según legislación vigente, deberá recaer sobre -
"Proyector de haz reflejado" de acuerdo con las características -
de las siguientes:

REIVINDICACIONES

135 1ª.- Proyector de haz reflejado, esencialmente caracterizado por
comprender, en combinación, una caja metálica que aloja en su in-
terior y en su base inferior un espejo cóncavo en posición hori-
zontal dispuesto con la parte cóncava hacia arriba y sobre él una
lámpara de cuarzo todo tipo miniatura de wattaje conveniente colo-
140 cada en posición horizontal cuyo soporte está fijado en la base -
de la caja en su centro geométrico mediante tornillos y resortes
que permiten el reglaje de la posición horizontal de la lámpara -
que es alimentada por un transformador de poco volumen pero apto
para conectar en tensiones de 110/120 a 220 voltios y porque la -
145 luz emitida por la dicha lámpara es reflejada verticalmente hacia
la base superior de la caja por el espejo cóncavo para ser conden-
sada en forma de cono por una lente de Fresnel de grandes dimen-
siones y de materia plástica acrílica, de forma cuadrada situada
en la base superior de la caja metálica, cuya caja a su vez tiene



301525

150 practicada una cavidad donde se ajusta un brazo soporte de sección cuadrada que comporta la cabeza de proyección del aparato con posibilidad de desplazamiento vertical, mediante sistema de fricción con cojinete de nylon.

2ª). Proyector de haz reflejado, según reivindicación primera y -
155 caracterizado porque el objetivo de proyección está compuesto por dos lentes articuladas sobre sus correspondientes soportes metálicos y cuyo conjunto tiene una distancia focal de 355 mm., situándose entre estas dos lentes del objetivo, un espejo destinado a reflejar la luz condensada por la lente de Fresnel, estando a su vez articulado en coordinación con las lentes del objetivo.
160

3ª). Proyector de haz reflejado, según reivindicación primera y -
caracterizado porque la disposición horizontal de la lámpara y de la lente de Fresnel, así como su gran tamaño, permite que el proyector se pueda usar, tanto para proyecciones transparentes de -
165 gran tamaño como asimismo para la proyección de la propia escritura del conferenciante para lo cual se acopla al equipo un sistema de rollos que se deslizan sobre la plataforma de la lente de Fresnel, mediante unos rodillos laterales accionados por sus correspondientes manivelas consiguiéndose de esta forma un auténtico -
170 encerado eléctrico.

4ª). "PROYECTOR DE HAZ REFLEJADO".

Consta la presente memoria descriptiva de siete hojas numeradas y mecanografiadas por una sola de sus caras a las que se acompaña una hoja de planos para su mejor comprensión.

MADRID, 27 JUN 1900

Procedente de...
...

301525

27

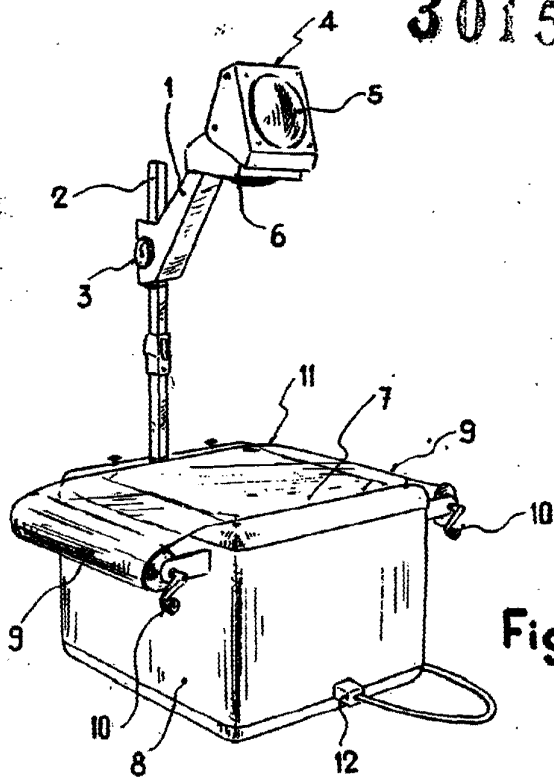


Fig. 1

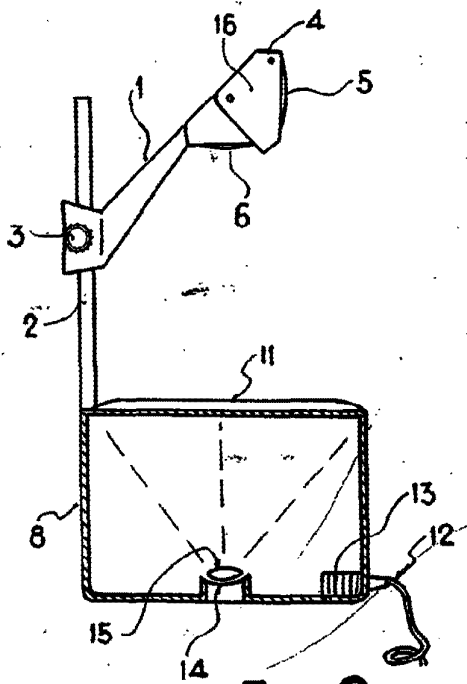


Fig. 2

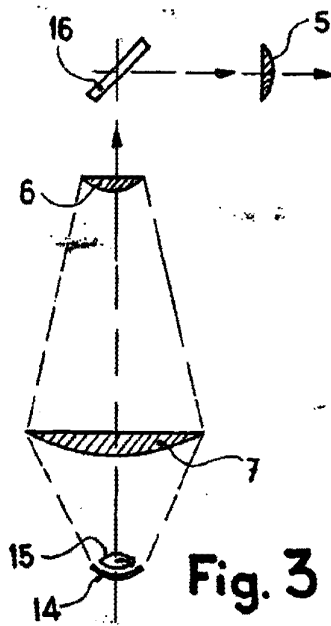


Fig. 3

ESCALA VARIABLE

Madrid, 27 JUN 1954

Proyecto de Patente
J. P.