

**POOR
QUALITY**

301,405

P. = 27.083

File N° 188

12 SEP. 1984

MEMORIA DESCRIPTIVA

que se presenta para unir a la solicitud

de

PATENTE DE INVENCION

formulada el 25 de Junio de 1964, con el Núm. 301.405

en

ESPAÑA

por VEINTE años

a nombre de AMERICAN CHARACTER, INC., entidad norteamerica-
na, establecida en 5112 Second Avenue, Brooklyn, Kings,
Nueva York, Estados Unidos de América, por:

**"UN DISPOSITIVO PARA HACER SALIR UN MECHON DE PELO Y
PARA RETIRARLO EN EL INTERIOR DE MUÑECAS Y SIMILARES"**

Esta invención se relaciona con muñecas, figuras de juguete y lo similar, y la invención tiene relación particular con una mecha de pelo para las mismas, la cual puede ajustarse para variar el largo descubierto de la misma de manera que la apariencia de la muñeca, figura de juguete o lo similar pueda modificarse por el niño que juegue con la misma.

Otro objeto de la invención es el de proporcionar una cabeza de muñeca, figura de juguete o lo similar con una mecha de pelo ajustable para variar el largo descubierto de la misma por medio de dispositivos adaptados para accionar ma-

nualmente por el exterior del cuerpo de la misma permitiendo así que la mecha de pelo salga y se retraiga a través de una abertura en la cabeza.

5 Aun otro objeto de la invención es el de proporcionar un dispositivo adaptado para girar en un sentido y acortar la porción que sale de la mecha de pelo, cuyo dispositivo puede quedar libre de permitir la rotación del mismo en sentido opuesto de modo que la porción que sale de la mecha de pelo, cuyo dispositivo puede quedar libre de permitir la
10 rotación del mismo en sentido opuesto de modo que la porción que sale de la mecha de pelo pueda alargarse.

 La invención proporciona una muñeca, figura de juguete y lo similar con una mecha de pelo dispuesta en relación de salir fuera a través de una abertura en la cabeza de la
15 misma y conectada con una flecha adaptada para accionarse desde el exterior de la muñeca, figura de juguete y lo similar para hacer girar la flecha en una dirección que contraiga la mecha de pelo y cuya flecha pueda saltarse de su relación elástica para hacer girar la misma en dirección opuesta y permitir que la parte saliente de la mecha de pelo se
20 alargue.

 Tomando los objetos anteriores y algunos otros en consideración se hace referencia ahora de la siguiente descripción y de los dibujos que se acompañan en que se ilustra la
25 representación preferente de la invención.

En los dibujos:

 La Figura 1 es una vista en elevación de una muñeca provista de una mecha de pelo que puede ajustarse para hacer variar el largo expuesto de la misma de acuerdo con la
30 invención.

La Figura 2, es una vista en sección vertical aumentada con partes quitadas mostrando los dispositivos mediante los cuales el largo expuesto de la mecha de pelo puede variarse.

5 La Figura 3 es una vista fragmentaria en sección mostrando los dispositivos a que se hace referencia en la Figura 2 al quedar en libertad para permitir que la mecha de pelo expuesta se alargue.

10 La Figura 4 es una vista en sección tomada aproximadamente en la línea 4-4 de la Figura 3.

La Figura 5 es una vista similar tomada aproximadamente en la línea 5-5 de la Figura 3.

15 Con relación a los dibujos, la invención se ilustra en su aplicación a una muñeca pero la misma puede aplicarse a cualquier figura de juguete o lo similar.

20 La muñeca puede ser de cualquier característica deseada con una cabeza 10 montada de cualquier manera deseada sobre un cuerpo de muñeca 11. La cabeza 10 es de forma hueca y está provista de una mecha de pelo 12 colocada en relación de salir por una abertura alargada 13 en la parte superior de la misma. La mecha de pelo es en forma de gasa dentro de la cabeza de la muñeca y fija la misma a una cuerda 15. La cuerda queda fija a una flecha 16 montada para girar en el cuerpo de la muñeca para variar el largo expuesto de la parte de la mecha de pelo que sale a través de la
25 abertura 13.

30 La flecha 16 está montada para girar en unas aberturas de apoyo 17 y 18 en las paredes del frente y la de atrás 19 y 20 del cuerpo de la muñeca 11. El extremo delantero de dicha flecha está provisto de un botón 22 colocado en

un encuentro 23 en la pared frontal 19 y entre el botón y la pared del cuerpo de la muñeca que rodea la abertura de apoyo 17 queda un resorte 24 que hace disparar elásticamente la flecha hacia adelante. Fija al extremo de atrás que sobrenada de dicha flecha 16 queda una perilla manual de control 25 con una serie de dientes de trinquete 26 en la cara interior de la misma rodeando la flecha 16 la cual normalmente es accionada elásticamente por el resorte 24 para engranarse en los dientes de trinquete complementarios 27 formados en la pared trasera 20 en relación circundantes con la abertura de apoyo 16 del cuerpo de la muñeca.

Esta disposición permite darle vuelta a la perilla 25 en sentido antihorario para enrollar la cuerda 15 sobre la flecha 16 de manera que se lleve a cabo la retracción de la mecha de pelo hacia dentro a través de la abertura 13 en la cabeza de la muñeca y así acortar la porción expuesta de la misma. Los dientes de trinquete 26 y 27 pueden desengranarse presionando el botón 22 hacia adentro contra la acción elástica del resorte 24 mediante lo cual la flecha puede girar en dirección antihoraria como se ve desde atrás. La mecha de pelo entonces puede jalarse hacia afuera de manera que se alargue la parte que saliente de la misma, y al hacerse ésto la cuerda 15 se desenrolla de la flecha 16. La cuerda 15 sale a través de una pieza tabular 28 dispuesta en el cuerpo de la muñeca la cual funciona para limitar la retracción de la mecha de pelo a través de la abertura 13.

La forma preferente de la invención ha sido ilustrada y descrita en ésta pero se debe entender que la invención no se limita de esa manera sino que abarcará e incluirá cualquier 30 ra y todas las modificaciones de la misma que caigan dentro

del alcance de la invención.

- F O T A -

5

Los puntos de invención propia y nueva que se presentan para que sean objeto de esta solicitud de Patente de Invención en España, por VEINTE años, son los siguientes:

10

1.ª.- Una muñeca que tiene una cabeza y un cuerpo huecos, teniendo la cabeza una apertura en su parte superior, un mechón de cabellos que tiene una parte que sobresale a través de dicha apertura en la cabeza de la muñeca y una parte que se extiende dentro del hueco de dicha cabeza de la muñeca, siendo dicho mechón de cabellos tanto extraíble desde el hueco de dicha cabeza de la muñeca como retraible al interior del mismo para variar la longitud de saliente del mechón de cabellos, y medios en dicho cuerpo de la muñeca que tienen una parte actuable manualmente desde el exterior del cuerpo de la muñeca conectada a dicho mechón de cabellos y operable para permitir la extracción de dicho mechón de cabellos y para efectuar la retracción de dicho mechón de cabellos en el hueco de la cabeza de la muñeca para alargar y acortar respectivamente dicho mechón de cabellos.

15

20

25

30

2.ª.- Una muñeca que tiene una cabeza y un cuerpo huecos, teniendo la cabeza una apertura en su parte superior, un mechón de cabellos que tiene una parte que sobresale a través de dicha apertura en la cabeza de la muñeca y una parte que se extiende dentro de dicha cabeza y cuerpo de la muñeca, siendo dicho mechón de cabellos tanto extraíble como retraible en dicha cabeza y cuerpo de la muñeca para variar la longitud saliente del mechón de cabellos, y medios en dicho cuerpo

de la muñeca que tienen una parte manualmente actuable desde el exterior del cuerpo de la muñeca conectada a dicho mechón de cabellos y operable para permitir la extracción de dicho mechón de cabellos desde dicha cabeza y cuerpo de la muñeca y para efectuar la retracción de dicho mechón de cabellos al interior de dicha cabeza y cuerpo de la muñeca para alargar y acortar respectivamente dicho mechón de cabellos.

3^a.— Una muñeca que tiene una cabeza y un cuerpo huecos, teniendo la cabeza una apertura en su parte superior y estando provista de cabellos unidos que rodean dicha abertura, un mechón de cabellos que tiene una parte que sobresale a través de dicha apertura de la cabeza de la muñeca y una parte que se extiende dentro del hueco de dichos cabeza y cuerpo, siendo dicho mechón de cabellos tanto extraíble como retraíble de dichos cabeza y cuerpo huecos para variar la longitud saliente del mismo, y medios en dicho cuerpo de la muñeca que tienen una parte actuable manualmente desde el exterior del cuerpo de la muñeca conectada a dicho mechón de cabellos y operable para permitir la extracción de dicho mechón de cabellos en la cabeza y cuerpo de la muñeca para alargar y acortar respectivamente dicho mechón de cabellos.

4^a.— Un dispositivo para hacer salir un mechón de pelo y para retirarlo en el interior de muñecas y similares.

Tal y como se ha descrito en la Memoria que antecede, representado en el dibujo que se acompaña y con los fines que se han especificado.

Zata Memoria consta de siete hojas escritas a máquina
por una sola cara.

Madrid,

F. de

12 SEP. 1964

Alberto de
Cortés

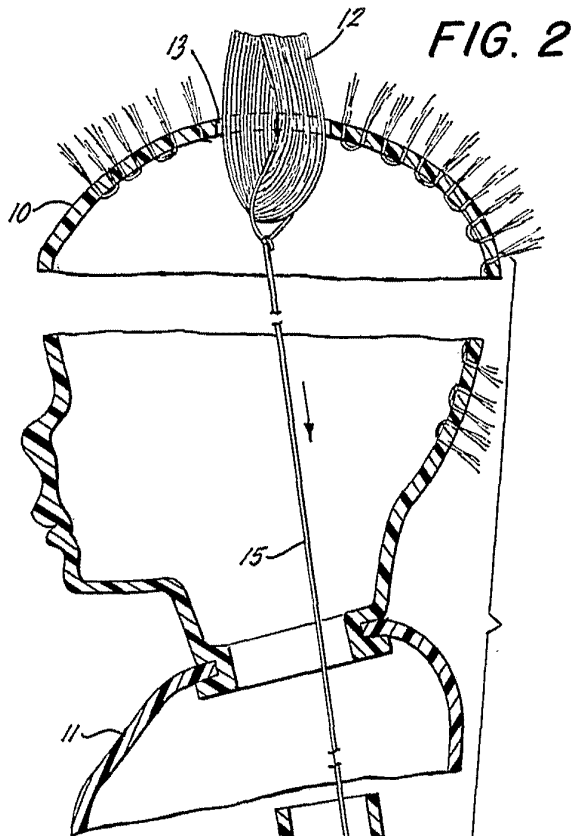
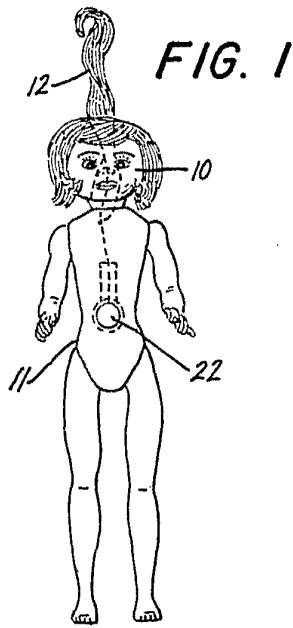


FIG. 4

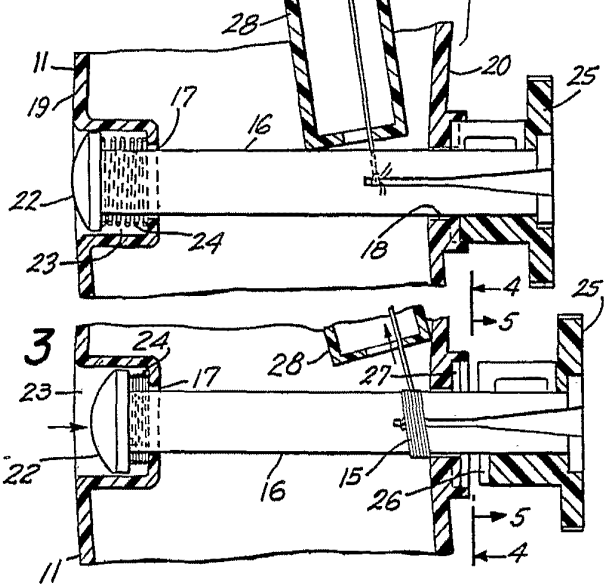
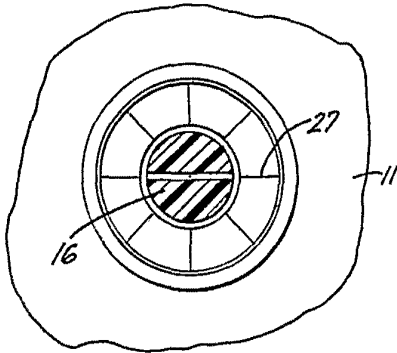


FIG. 5

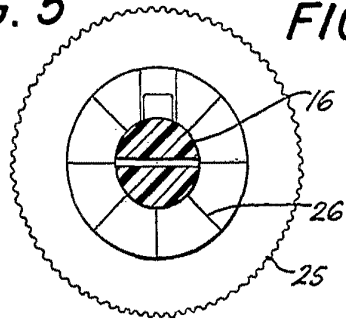


FIG. 3

Office of the
Patent
For
[Signature]