



301392

301392

M E M O R I A     D E S C R I P T I V A

Correspondiente a un CERTIFICADO DE ADICION  
Por VEINTE AÑOS.

Para TODO EL TERRITORIO NACIONAL

A favor de D. Sotero MARTINEZ LAHIDALGA

Por: MEJORAS INTRODUCIDAS EN EL OBJETO DE LA  
PATENTE PRINCIPAL nº 222.738 CONCEDIDA  
POR MECANISMOS DE ACCIONAMIENTO PARA -  
APERTURA Y CIERRE DE CELOSIAS EN PUER-  
TAS Y VENTANAS.

- - - - -

301392



El presente registro de CERTIFICADO DE ADICION, con-  
cieme como su enunciado indica a MEJORAS INTRODUCIDAS EN EL  
OBJETO DE LA PATENTE PRINCIPAL, nº 222.738 CONCEDIDA POR ME-  
CANISMOS DE ACCIONAMIENTO PARA APERTURA Y CIERRE DE CELOSIAS  
5.- EN PUERTAS Y VENTANAS, de acuerdo con la descripción detalla-  
da que de la misma se realiza, debiendo interpretarse siempre  
este concepto en su más amplio sentido y nunca en limitativo.

Este resultado industrial, mejora notablemente todo -  
cuanto sobre el particular se conoce y utiliza actualmente, tan  
10.- to por su sencillez constructiva, como de aplicación, resis-  
tencia, duracion, indeformidad, estética y economia.

El solicitante al amparo de lo previsto en la vigente Ley  
de Propiedad Industrial, se ha reservado el derecho de introdu-  
cir determinadas modificaciones constructivas en el objeto de  
15.- la Patente principal y con cuyo resultado industrial ha per-  
feccionado de una forma eficiente el sistema de la Patente ori-  
ginal.

Para la debida comprensión de este objeto se adjuntan  
a la presente memoria descriptiva las correspondientes hojas  
20.- de planos, en las que a título de ejemplo se representan todas  
y cada una de las partes que lo forman y relación que guardan  
entre sí.

Los principios de la invención de acuerdo con la adjun-  
ta ilustración, comprenden la disposición de dos perfiles late-  
25.- rales, y la parte interior es hueca y representa el medio de -  
alojamiento de los elementos de accionamiento de la propia celo-  
sia.

Dichos elementos estan constituidos fundamentalmente -  
por una disposición de palancas articuladas situadas paralela-  
mente y unidas entresí , por medio de unas aletas perfiladas -  
30

301392



- que sirven de base de sustentación a los propios cristales, existiendo en el borde anterior del perfil soporte, -  
unas juntas elásticas que amortiguan el movimiento de las aletas, a las que se unen en forma articulada sobre las pletinas
- 5.- mencionadas para establecer su articulación, por medio de un mando apropiado que acciona a un piñon sin-fin y éstos a una combinación de palancas articuladas que actúan sobre ambos pares de palancas que establecen el cierre o apertura de la propia celosia.
- 10.- Para determinar la unión entresí de piezas, se ha --  
previsto la disposición de remaches de especiales características.
- 15.- Descrita suficientemente la naturaleza de la invención se hace constar expresamente, que cualquier modificación de detalle que se introduzca en la misma, se considerará incluida dentro de esta protección legal, en tanto que no altere o modifique esencialmente su finalidad característica.
- N O T A
- 20.- Por último se declara de novedad y propia invención las siguientes
- R E I V I N D I C A C I O N E S
- 1ª.- Mejoras introducidas en el objeto de la Patente Principal nº 222.738, concedida por mecanismos de accionamiento para apertura y cierre de celosias en puertas y ventanas,
- 25.- caracterizada esencialmente porque comprende una disposición de dos perfiles laterales cuya parte interior es hueca y representa el alojamiento de los medios de accionamiento, de -  
la propia celosia, constituida por una disposición de palancas articuladas situadas paralelamente y unidas entre sí por unas
- 30.- aletas perfiladas que sirven de base de sustentación a los pro-

301392



cris-  
tales, existiendo en el borde anterior del perfil sopor-  
te unas juntas elásticas que amortiguan el movimiento de las  
aletas, a las que se unen en forma articulada sobre las -  
platinas mencionadas para establecer su articulacion, por un  
5.- mando apropiado que acciona a un piñon sin-fin y éstos a una  
combinación de palancas articuladas que actúa sobre ambos pa-  
res de palancas y establece el cierre o apertura de la propia  
celosia.

2a.- MEJORAS INTRODUCIDAS EN EL OBJETO DE LA PATENTE  
10.- PRINCIPAL Nº 222.738, CONCEDIDA POR MECANISMOS DE ACCIONAMIENTO  
PARA APERTURA Y CIERRE DE CELOSIAS EN PUERTAS Y VENTANAS.

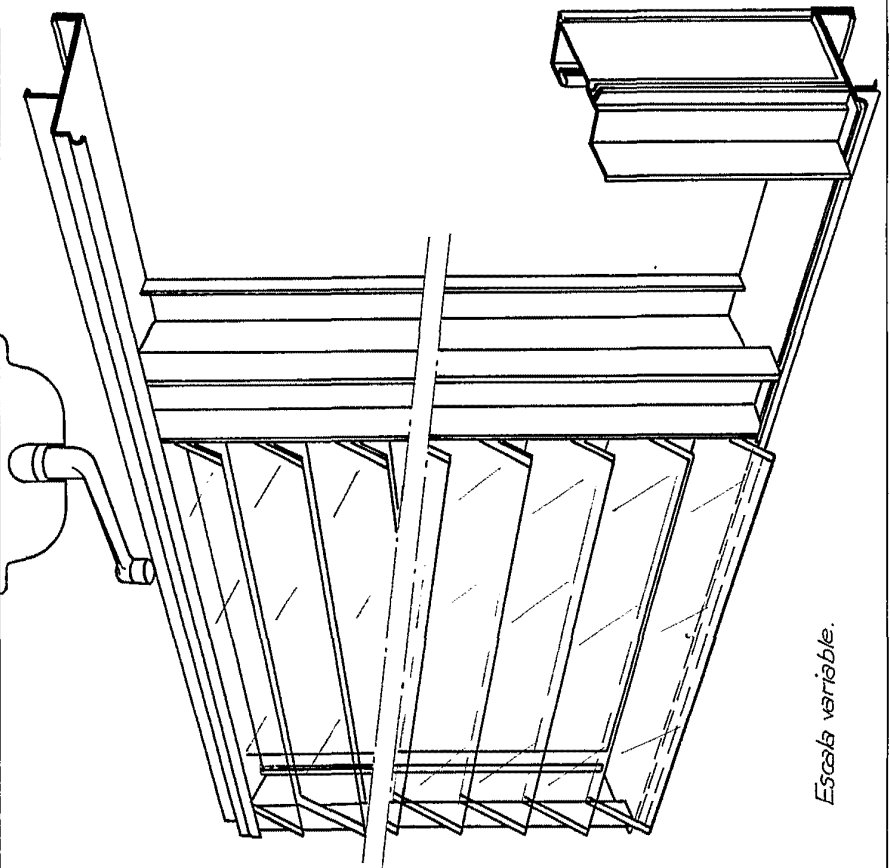
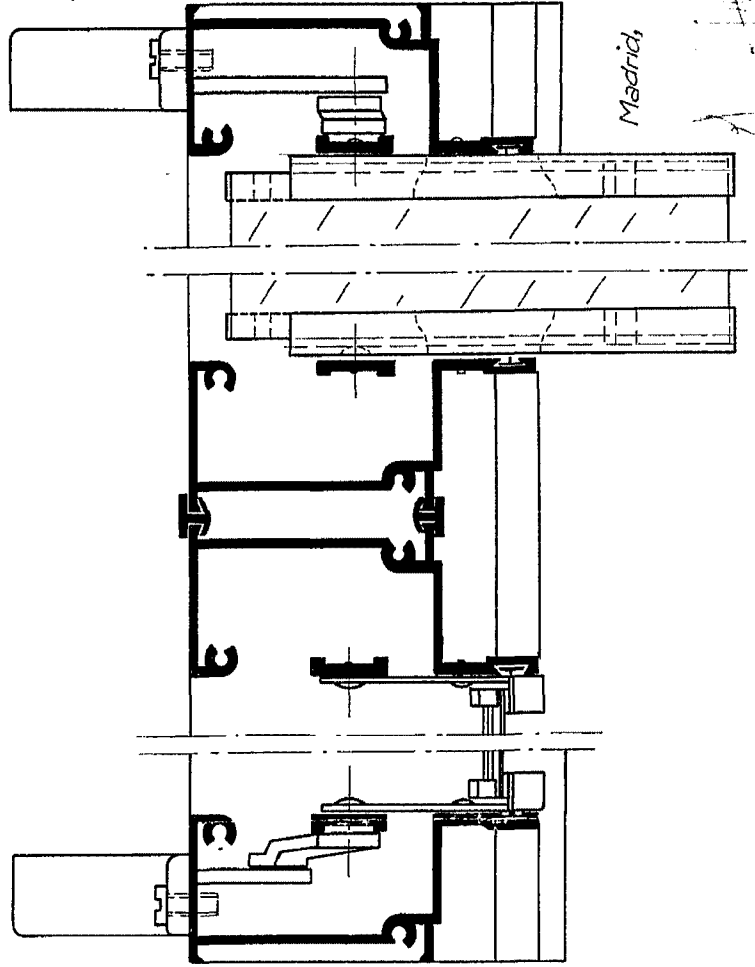
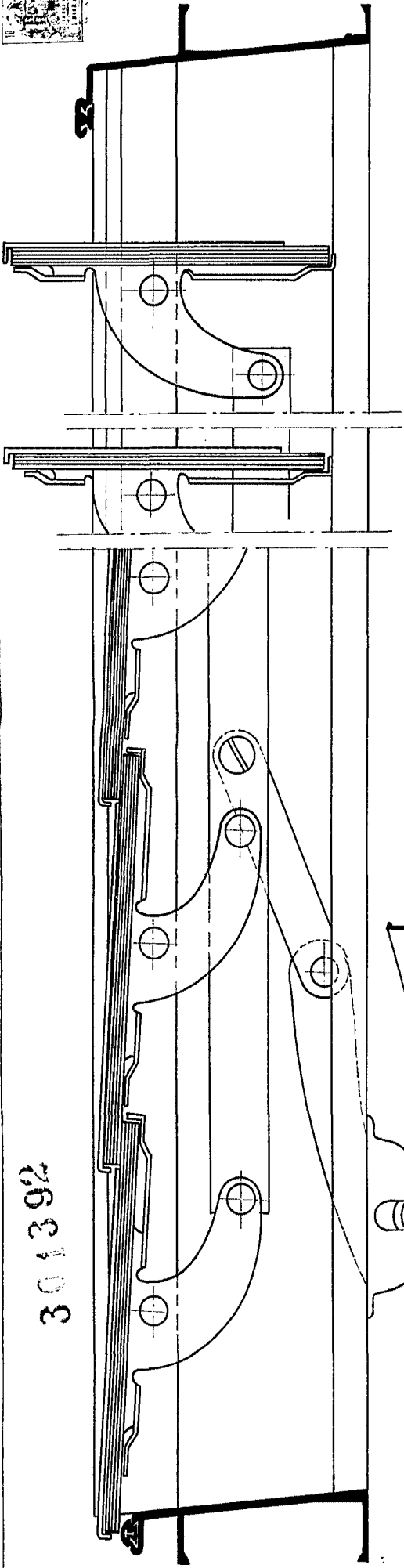
Esta Memoria descriptiva consta de cuatro hojas meca-  
nografiadas a dos espacios por una sola de sus caras.

Madrid

7 FEB 1965

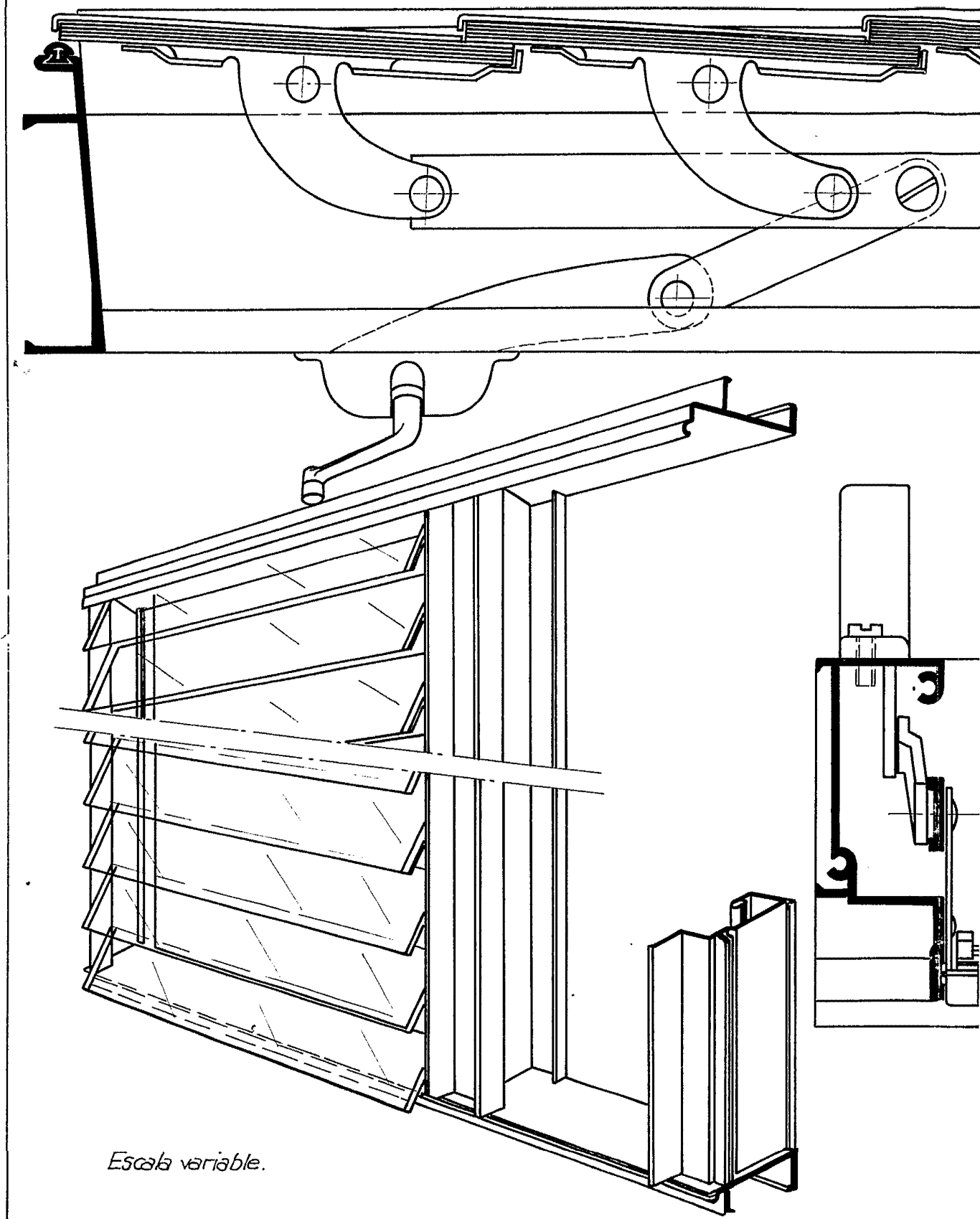


301392

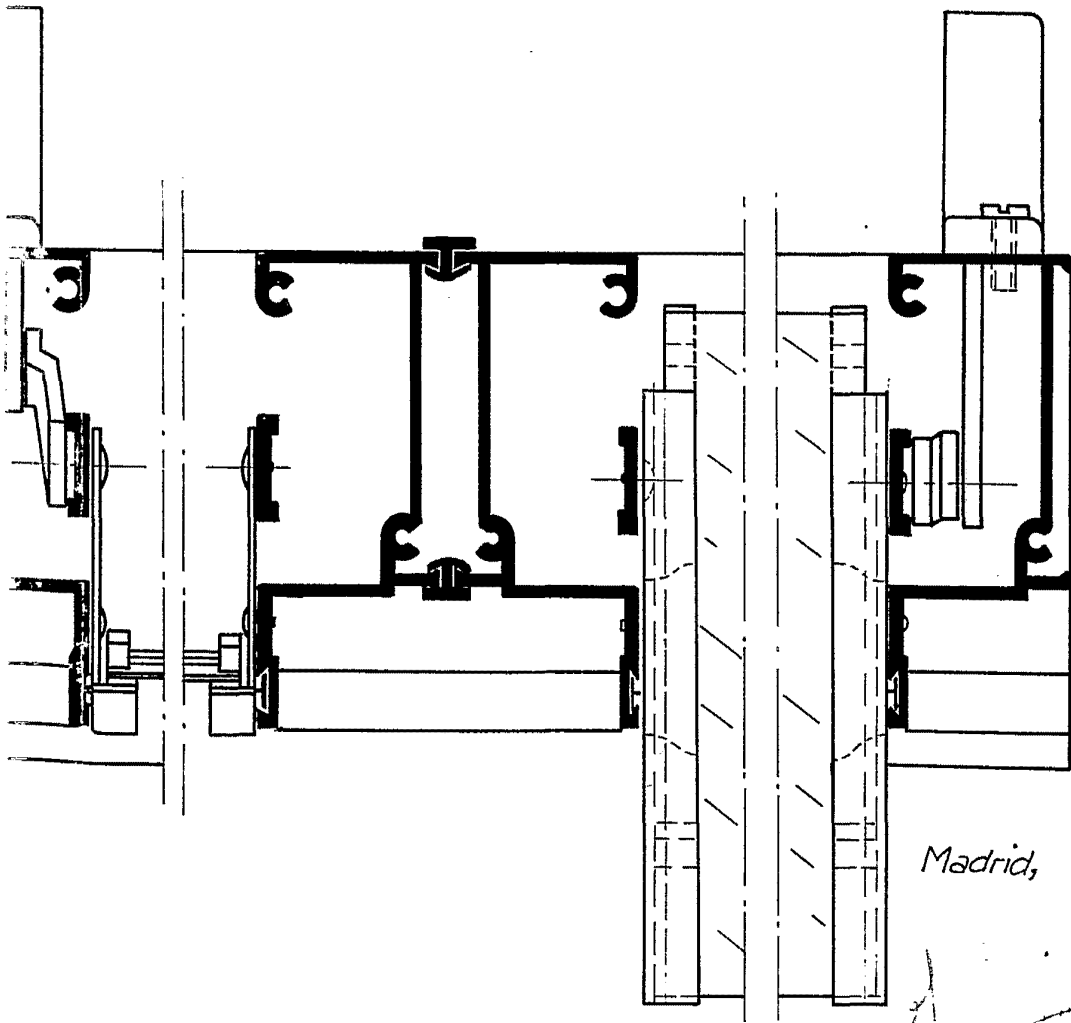
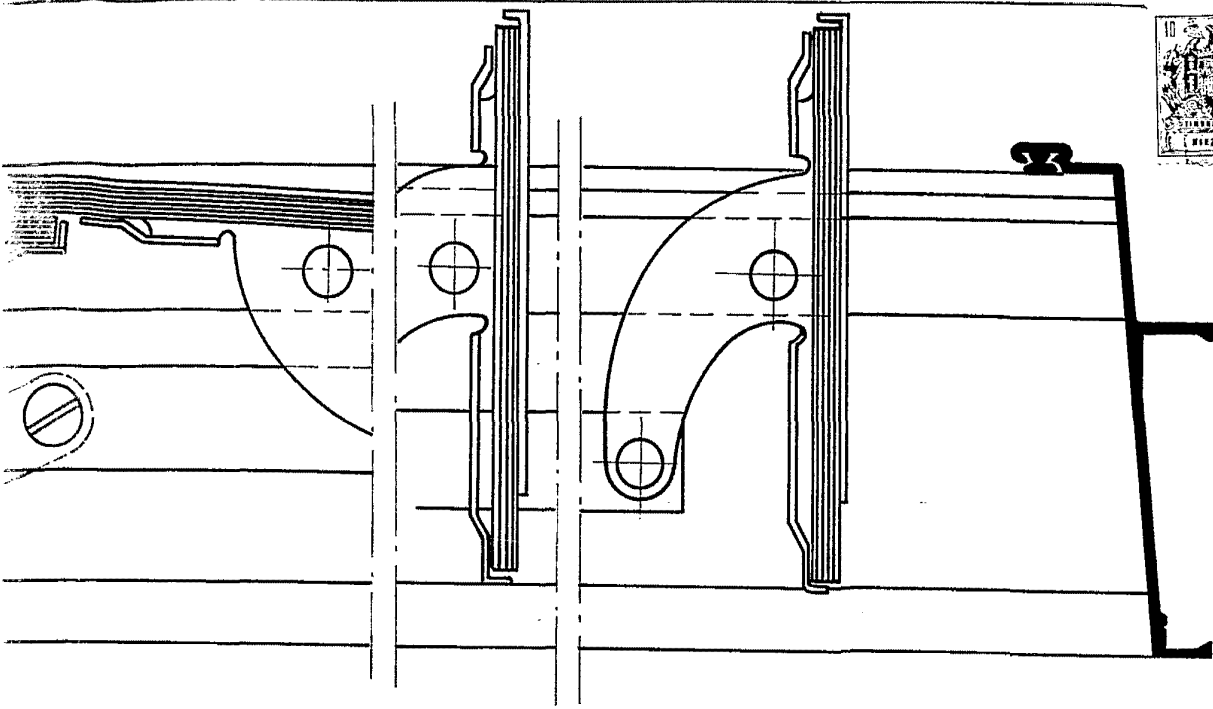


Escala variable.

301392

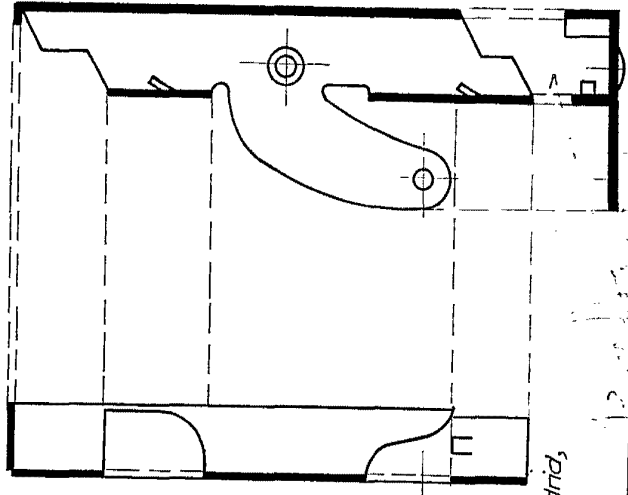
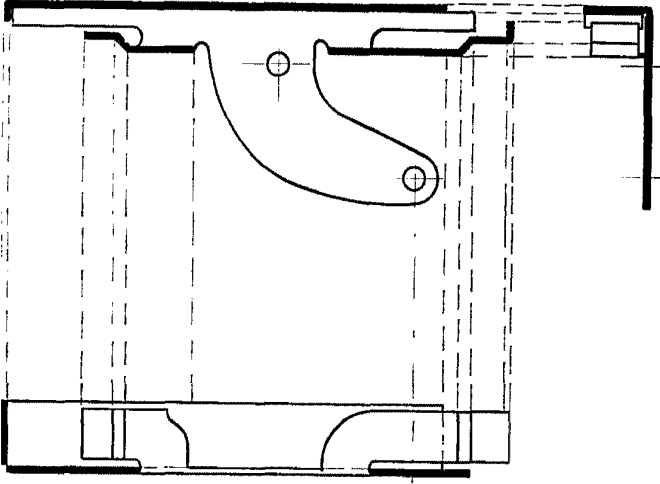


*Escala variable.*

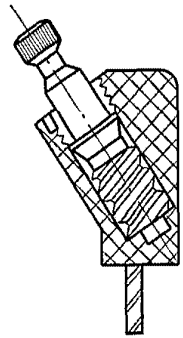
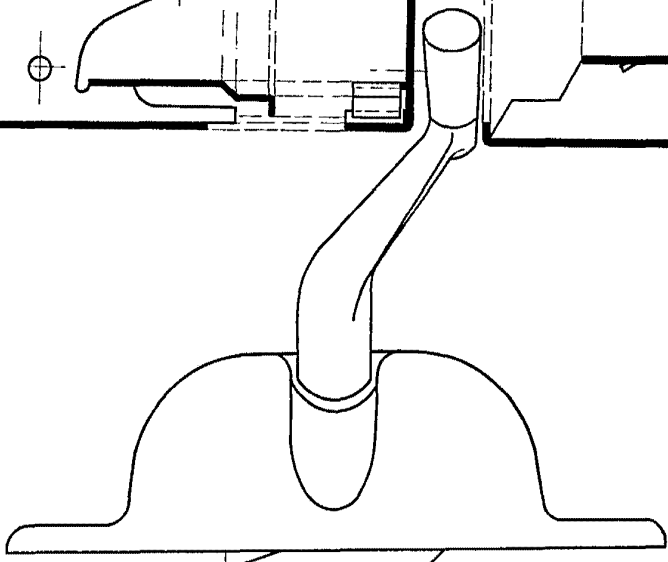
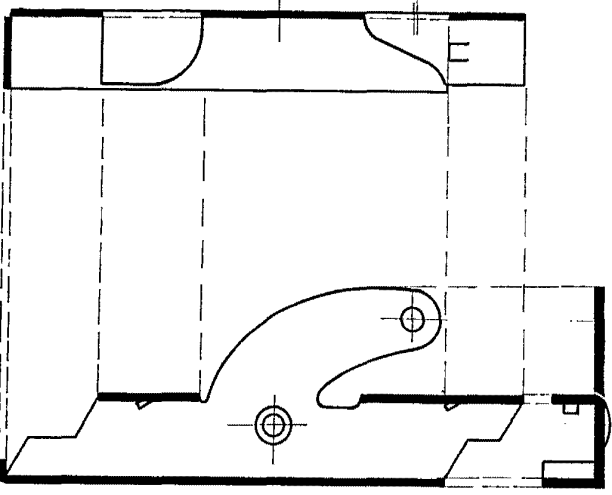
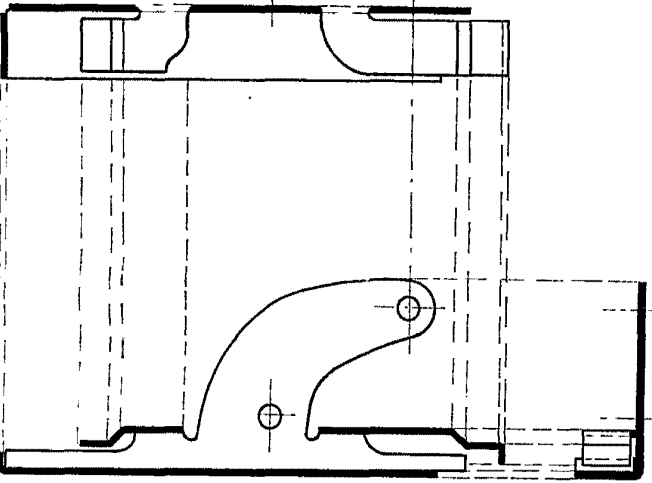


Madrid,

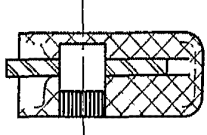
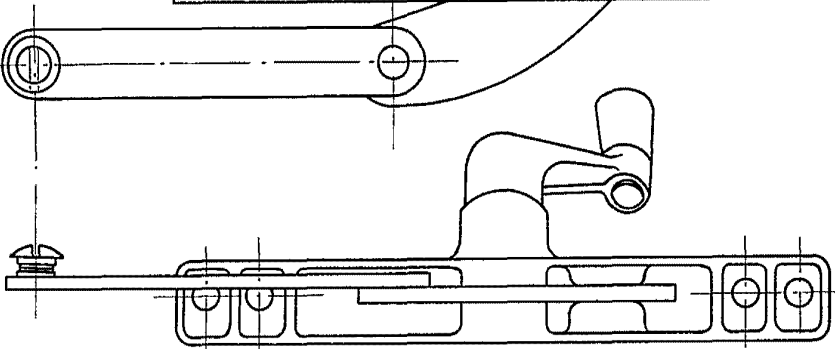
*[Handwritten signature]*



Madrid,

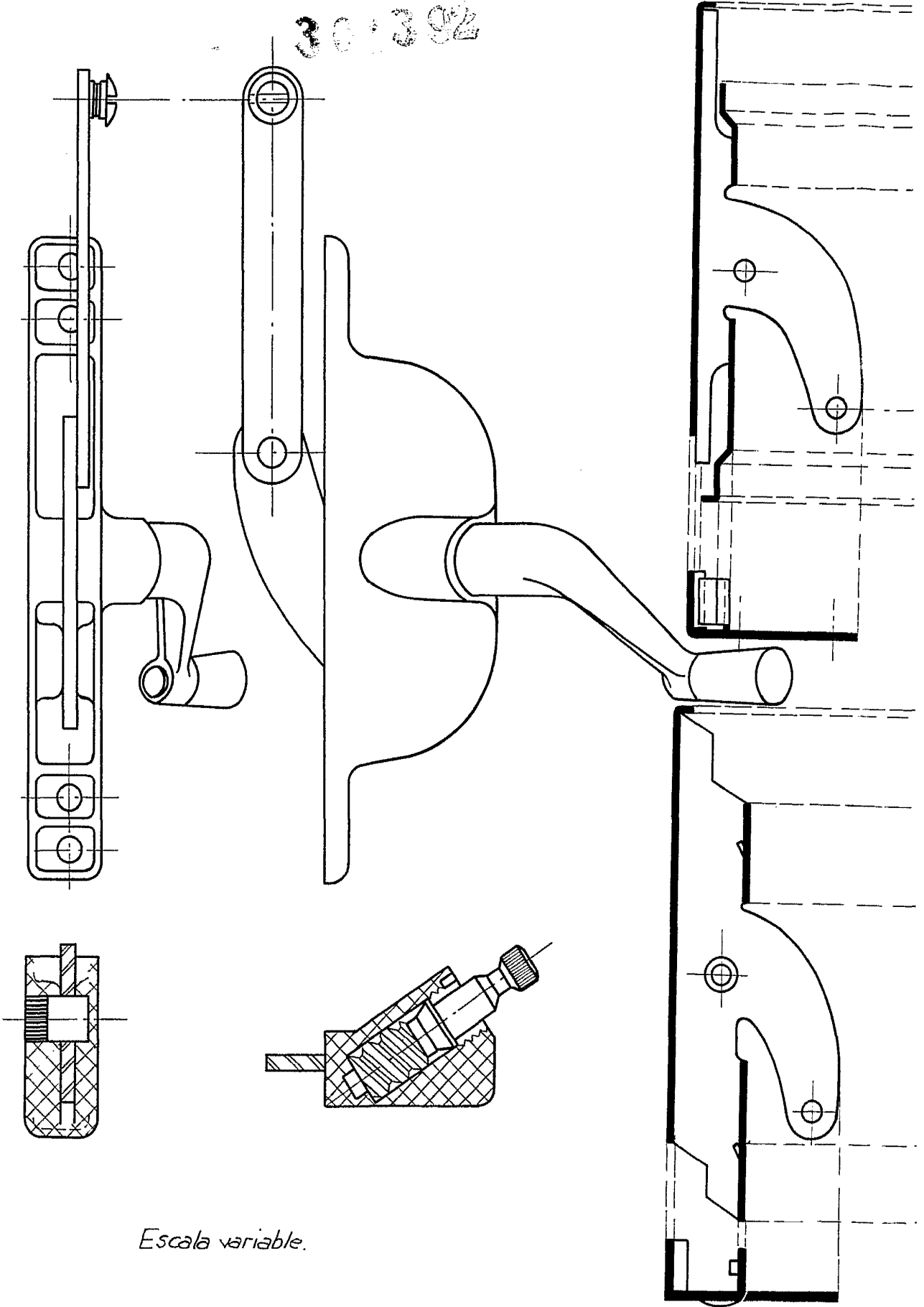


30.002



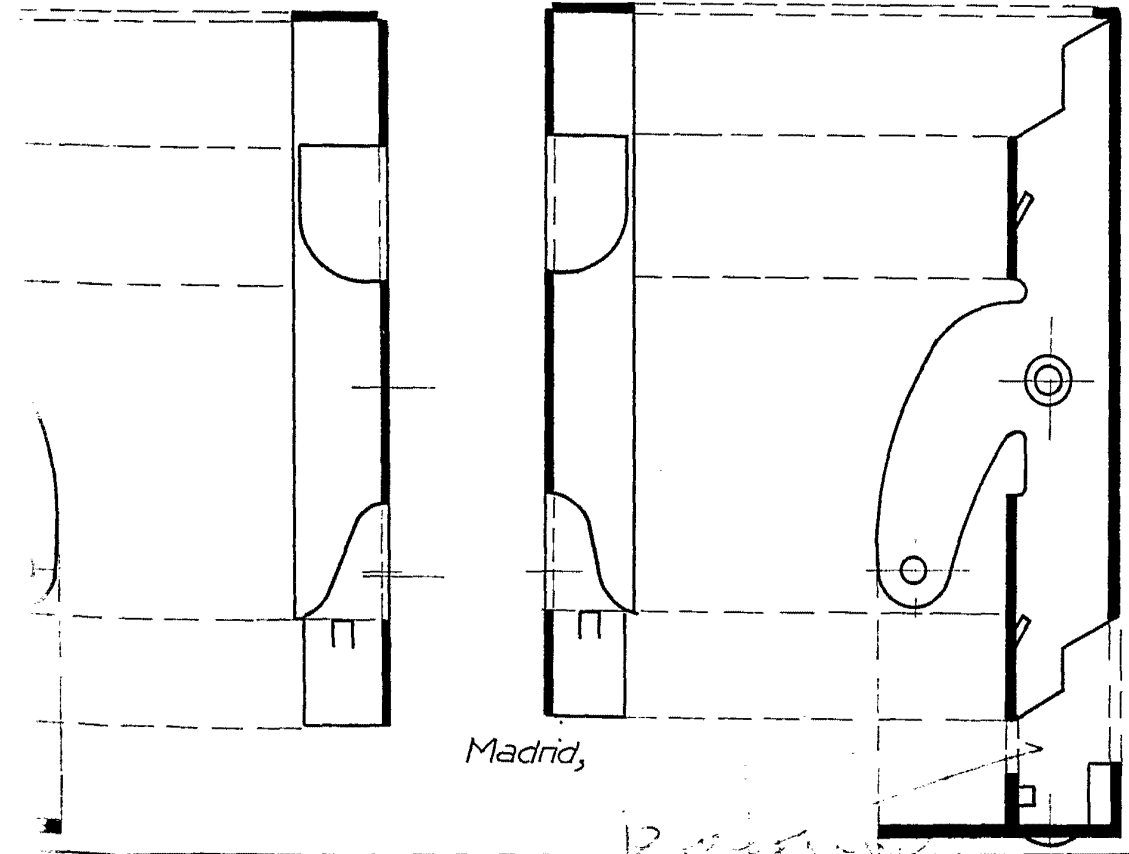
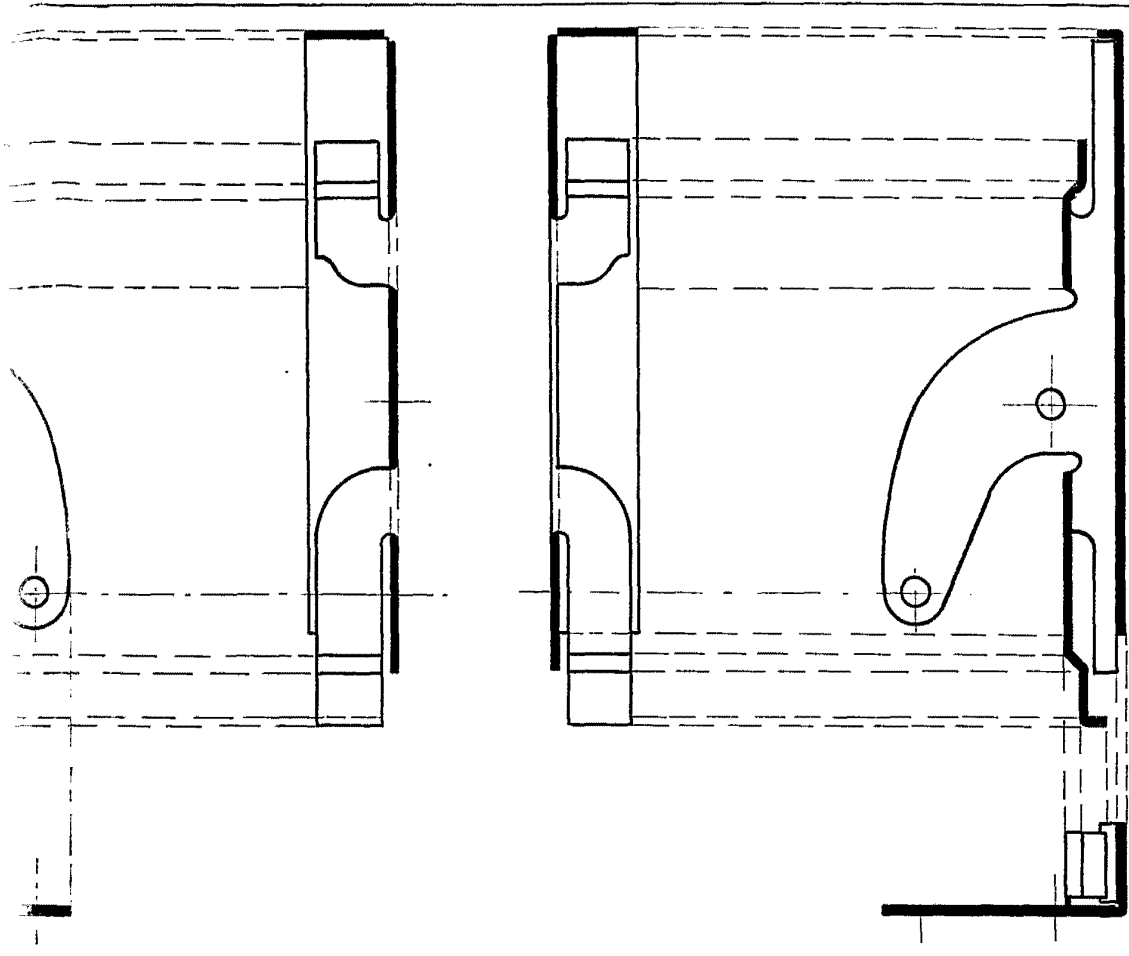
Escaleta variable.

30.392



*Escala variable.*

3.13.02



Madrid,

*[Handwritten signature]*