

301241

12 JU



301241

PATENTE DE INTRODUCCIÓN

por 10 años

a favor de D. JUAN BASTÉ MATEU, de nacionalidad española,  
residente en Barcelona, Afueras, 34. - - - - -  
por: "CHASIS BASCULANTE Y PLEGABLE PARA JUGUETERÍA". - -

MEMORIA DESCRIPTIVA

La presente patente de introducción, practicada con  
éxito en el extranjero, se refiere a un chasis basculante y  
plegable para juguetería, que, gracias a sus especiales carac-  
5 terísticas constructivas, es de resultados altamente eficientes.

El chasis en cuestión comprende, en líneas generales,  
un balancín al que está superiormente fijado un puente en "U"  
invertida provisto de dos reposapiés extremos, hallándose arti-  
culada a las ramas de este puente una barra en "U" invertida que  
10 por su tramo central está doblada hacia atrás para actuar de

12 Jul



301241

respaldo, mientras que a sus ramas está fijado amoviblemente un asiento, acoplado asimismo en disposición amovible sobre una barra longitudinal intermedia que por su extremo posterior se halla vinculada también amoviblemente al extremo trasero del balancín, en tanto que en su extremidad delantera está montada en disposición giratoria la cabeza de un animal, figura o equivalente.

Para facilitar la explicación, se acompaña a la presente memoria descriptiva una hoja de dibujos, en los que se ha representado un caso práctico de realización que se cita sólo a título de ejemplo no limitativo del alcance de la patente.

En los dibujos:

La figura 1 es una vista en alzado lateral del chasis, que demuestra a trazos su posibilidad de desmontaje para plegarlo.

La figura 2 se refiere a una planta del mismo chasis.

La figura 3 constituye un detalle en alzado, convencionalmente seccionado del montaje de la cabeza del animal en el chasis.

El chasis basculante y plegable de referencia consiste en un balancín -1-, al que están fijadas en puntos -2- dos pletinas dobladas en ángulo recto -3-, unidas entre sí mediante una varilla -4- y portadoras de sendos reposapiés -5-.

En puntos -6- de las ramas laterales de dichas pletinas -3- se hallan articuladas las ramas laterales -7- de una barra tubular doblada en "U" invertida que por su tramo central -8- está doblada hacia atrás para actuar de respaldo, estando fijado amoviblemente, por medio de tornillos -9-, a dichas ramas -7- un asiento -10-, que, mediante tornillos -11-, va acoplado en disposición también amovible sobre una barra tubular intermedia -12-, que, por su extremo posterior -13- está vinculada, también



301241

en disposición amovible mediante un tornillo -14- al extremo trasero -1a- del balancín -1-.

El plegado del chasis se desprende de lo expuesto: En efecto, desacoplando el asiento -10- de las ramas -7- y de la barra -12-, como indican las flechas -F-, la barra en U poseedora de tales ramas puede bascular hacia abajo como indica la flecha -f-, siendo posible colocar la barra -12- y el asiento -10- sobre el balancín y transportar todos estos elementos con gran comodidad por ocupar un reducido espacio.

La barra longitudinal -12- está doblada por su extremo delantero según un tramo -15-, en el que está montada en disposición giratoria la cabeza de un caballo, que comprende dos mitades huecas -16- poseedoras de una abertura inferior -17- y unidas amoviblemente, cubriendo una porción de dicho tramo -15-, por medio de tornillos dispuestos en tetones perforados -18- previstos en tales partes huecas -16-, las cuales tienen sendas perforaciones por las que asoman respectivas empuñaduras -19- constitutivas del tramo superior de una pieza en "T", cuya porción central -20- (figura 3) es hueca y se halla montada sobre el aludido tramo -15- de manera que puede girar libremente sobre el mismo, el cual, lleva ensartada una placa -21- de tope de las mitades -16- y dispuesta entre un reborde -22- formado en las mitades -16- hacia el interior y un pasador -23- insertado a través del tramo -15-.

La patente, dentro de su esencialidad, puede ser llevada a la práctica en otras formas de realización que difieran en detalle de la indicada solamente a título de ejemplo, a las que alcanzará igualmente la protección que se recaba. Podrá, pues, fabricarse el chasis basculante y plegable descrito en cualquier forma y tamaño y con los medios y materiales más apropiados, por

301241

12 JUL



quedar todo ello comprendido en el espíritu de las reivindicaciones.

N O T A

5 Se reivindica como objeto de la presente patente de introducción:

1. - Chasis basculante y plegable para juguetería, caracterizado esencialmente por el hecho de comprender un balancín al que está superiormente fijado un puente en "U" invertida provisto de dos reposapiés extremos, hallándose  
10 articulada a las ramas de este puente una barra en "U" invertida que por su tramo central está doblada hacia atrás para actuar de respaldo, mientras que a sus ramas está fijado amoviblemente un asiento, acoplado en disposición amovible sobre una barra longitudinal intermedia que por su extremo posterior se halla  
15 vinculada también amoviblemente al extremo trasero del balancín, en tanto que en su extremidad delantera está montada en disposición giratoria la cabeza de un animal, u otro objeto de atracción infantil.

2. - Chasis basculante y plegable para juguetería,  
20 según la reivindicación anterior, caracterizado por el hecho de que la cabeza del animal posee una abertura inferior y cubre una porción determinada de la barra, cuya cabeza está dotada de dos perforaciones laterales por las que asoman respectivas empuñaduras constitutivas del tramo superior de una pieza en "T",  
25 cuya porción central es hueca y se halla dispuesta en disposición giratoria sobre la barra, en la que está ensartada una placa de tope dispuesta dentro de la cabeza y entre el borde inferior de la misma y un pasador dispuesto a través de la barra.

3. - CHASIS BASCULANTE Y PLEGABLE PARA JUGUETERÍA.



301241

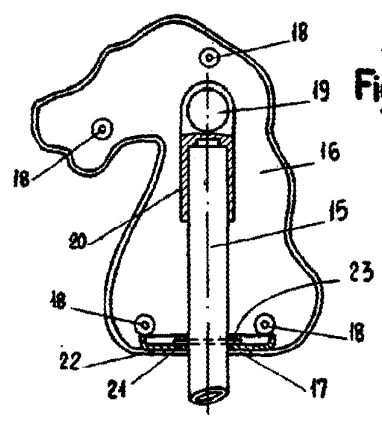
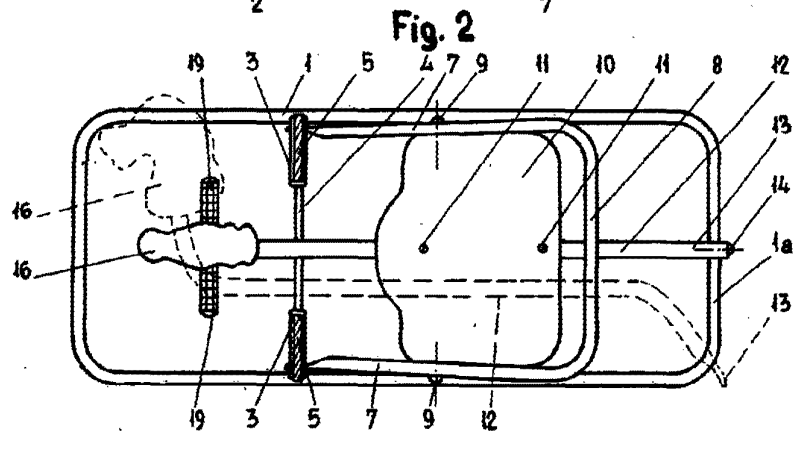
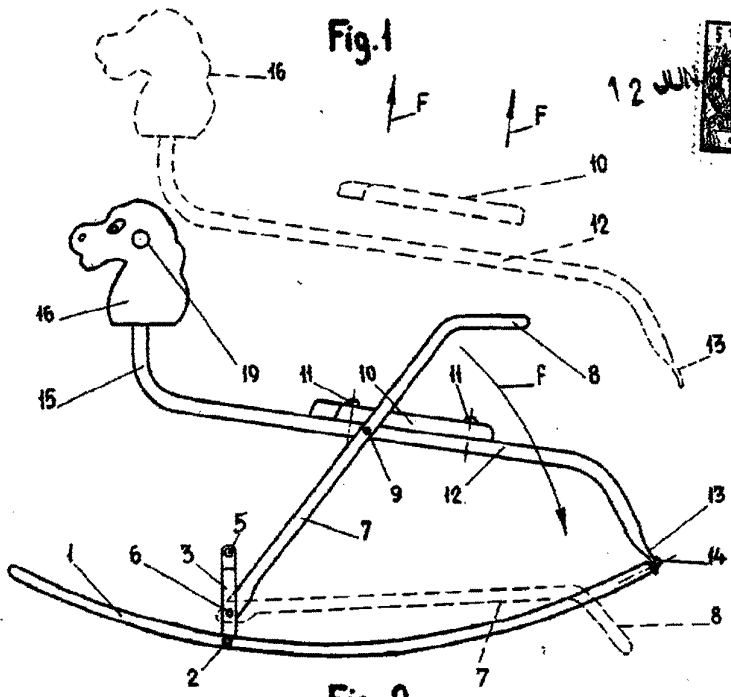
Consta la presente memoria descriptiva de cinco  
hojas, mecanografiadas, foliadas, numeradas y escritas por  
una sola cara, acompañada de una hoja de dibujos.

Barcelona, para Madrid, a 12 de Junio de 1964.

JUAN BASTÉ MATEU

P. A.

*Mateu*



Barcelona, 19 Junio 1964.  
p.a.  
*[Signature]*

Escala variable