



3 01209

MEMORIA DESCRIPTIVA

que se acompaña a la solicitud de

UNA PATENTE DE INVENCION

a favor de Don José GIL García, de nacionalidad española,
residente en BILBAO, c/ Ruiz de Alda núm. 12,

por

"PERFECCIONAMIENTOS EN MESAS PLEGABLES DE APERTURA AUTOMÁ-
TICA".

=====
=====

La presente descripción se refiere, como su enun-
ciado indica a ciertos perfeccionamientos introducidos en las
mesas plegables, destinados a facilitar la actuación de los
órganos móviles en automatismo, a la vez que a garantizar una
seguridad de uso en cualquiera de las posiciones que es capaz

301209



de adoptar y con embellecimiento exterior por simplificación de mecanismos.

La esencialidad de los perfeccionamientos de referencia, consiste en la provisión de un tablero plegable a manera de hojas de libro, que en la apertura constituye la superficie de utilización, en tanto que en el cierre, se retrae por deslizamiento a partir del plegado sobre una arista central formada por el embisagrado, en el interior del mueble de soporte, previniéndose medios que equilibran los esfuerzos gravitatorios, así como otros que proporcionan la extensión de los soportes para los laterales del tablero en la posición de apertura.

Todo lo anterior, determina que a, partir de una iniciación manual, sin esfuerzo personal, para la elevación del cuerpo de tablero, se produzca automáticamente la continuidad de operaciones necesarias para el establecimiento en plena garantía de seguridad. Por el contrario, para el cierre, bastará la actuación de cierre de las hojas de libro determinantes del tablero de utilización de la mesa, para, mediante una ligera opresión superior, vencer la resistencia de los resortes dispuestos para la recuperación de apertura alcanzándose la ocultación del anterior conjunto, el cual, previamente a la oclusión total, abarca a los topes previstos en los medios auxiliares de apoyo de los tableros extendidos, y constituidos preferentemente por unas portezuelas dispuestas en el mueble, las cuales en el cierre, proporcionan la ocultación de los mecanismos.

Las anteriores portezuelas, que como queda anteriormente indicado se retienen en el cierre por la acción del mismo tablero y en virtud de un cajado propio de enmarcamiento de reborde, quedan articuladas sobre pernios o bisagras en los que actúa una fuerza elástica que tiende

301209



permanente a proporcionar la apertura, por otra parte limitada a través de un tope de guía establecido en la misma articulación y que permite la apertura solamente hasta el punto más adecuado para la mejor sustentación.

Los medios perfeccionados que se previenen para la obtención de la apertura automática de la mesa, consisten en unos resortes solidarizados con unas sirgas flexibles que se unen a la parte inferior del conjunto plegado del tablero, de manera que la misma tensión de los citados resortes provoca la expulsión de este conjunto, y ello a partir de la actuación sobre un pestillo colocado en los de los testeros laterales del conjunto del mueble, el cual en la posición de plegado, constituye un cuerpo aplanado y compacto susceptible de su empleo con consola o mueble ornamental.

A continuación se hará una detallada descripción de los aludidos perfeccionamientos con referencia a los dibujos que se adjuntan, en los cuales, a título de ejemplo no limitativo, se representa una realización preferida de una mesa plegable, susceptible de todas aquellas modificaciones de detalle que no supongan una alteración fundamental en la esencialidad propuesta.

En dichos dibujos:

La figura 1ª, es una vista frontal del conjunto del mueble portador de los perfeccionamientos citados, y en la posición de cerrado.

La figura 2ª, es una vista en perspectiva del mueble abierto y en disposición de uso.

La figura 3ª, muestra, con seccionado parcial y convencional, uno de los laterales del mueble en el momento en que se inicia la acción de apertura.

La figura 4ª, muestra una sección de un alzado la-

301209



70 teral para la apreciación de la disposición de los mecanismos integrantes.

La figura 5a, finalmente, es una sección a la altura de una plano medio, mostrando al mueble plegado, destacándose los medios dispuestos para la recuperación.

75 Según queda representado en los dibujos, con la marca (1) se indican los testers laterales del mueble plegado, que quedan convenientemente asentados sobre las peanas (2). Estos testers presentan por la parte interior unas guíaderas (3) en cola de milano o disposición mecánica semejante que en conjunción con los travesaños superiores (4) que a su vez rigidizan la armadura del mueble, se encargan del desplazamiento en paralelismo del conjunto del tablero formado por los elementos (5) y (6) unidos y embisagrados a lo largo de la línea central (7), de manera que en
80 el rebatimiento de las superficies, de la misma forma en que se cierran las hojas de un libro, este conjunto puede deslizarse por las anteriores guíaderas, reforzándose la acción de sujeción mediante los largueros (8) destinados a pasar por los cajeados de la forma correspondiente que se practican
85 en los travesaños superiores (4) y facilitándose los movimientos por la incorporación de mecanismos auxiliares tales que los representados esquemáticamente en (9) que disponen de una bola extrema de guía, pudiendo ser sustituidos por cualquier otro mecanismo que facilite el deslizamiento que
90 queda indicado.

95 El conjunto del mueble dispone de unos paneles frontales en los que se previenen unas puertas (10) dotadas de ruedas de apoyo (11) y embisagradas en (12) con resortes que facilitan la apertura, y dotadas estas bisagras de medios de limitación de apertura representados en el tetoncillo (13)
100



301209

de manera que la posición máxima alcanzada es precisamente la precisa para la recepción y sustentación de los tableros abiertos.

105 Los mismos tableros ven facilitada su salida por la intervención de unas sirgas (14) que convenientemente guiadas en las roldanas (15), son solicitadas por los resortes (16), de manera que la tensión de los mismos compensa el peso de tablero a partir de la actuación sobre el pestillo lateral o de disparo, marcado como (19) en cuyo
110 momento por la elevación del frente del tablero, determinante de la superficie vista en el cierre, y marcada como (17), libera con sus faldones (18) a las puertas que por la acción elástica de los embisagramientos de que han sido dotadas, quedan en disposición de la recepción de los tableros.

115 Las formas, materiales y dimensiones, podrán ser variables, y en general cualquier otro detalle accesorio o secundario, siempre que ello no altere, cambie o modifique la esencialidad propuesta.

120 Los términos en que queda redactada la presente memoria, son ciertos y fiel reflejo del objeto descrito, debiéndose tomar con carácter amplio y nunca en forma limitativa.

125 El inventor se reserva el derecho de obtención de los oportunos certificados de adición por aquellas mejoras o perfeccionamientos que en lo sucesivo pudiera aconsejar la práctica.

301209



NOTA:

Descrita suficientemente la naturaleza y alcance de los perfeccionamientos, y la manera en que los mismos pueden ser llevados a la práctica, se reivindican a título privativo las particularidades características de las siguientes reivindicaciones:

130 1ª.- Perfeccionamientos en mesas plegables de apertura automática, del tipo que comprende un armazón de consola receptor de los tableros extensibles determinantes de la superficie utilizable de mesa, caracterizados porque los testeros del mismo bastidor presentan interior y centralmente unas guideras para la recepción de los tableros plegados a manera de hojas de libro con enfrentamiento de las superficies vistas de utilización unidas por articulación de embisagramiento a lo largo de líneas central, en cuyas inmediaciones y por la parte interna se previenen medios auxiliares que cooperan al fácil desplazamiento y consistentes preferentemente en apoyos de rodadura y mecanismos de contrapesado.

145 2ª.- Perfeccionamientos en mesas plegables de apertura automática, según la reivindicación anterior, caracterizados porque los tableros elementales que constituyen en la apertura la superficie de utilización, presentan longitudinalmente listones que se encarrilan en cajeados dispuestos en los travesaños superiores de la armadura del mueble y en la cual se previenen unas roldanas para inflexión de unos cables flexibles, solidarizados a resortes extremos

150

301209



155 y a la línea de articulación de los tableros elementales
determinantes de la superficie de utilización, de manera
que la misma tensión de los resortes tiende permanentemen-
te a la expulsión que provoca la apertura de los elementos
de tablero.

160 3ª.- Perfeccionamientos en mesas plegables de
apertura automática, según las anteriores reivindicaciones,
caracterizados porque los bordes extremos de los tableros
elementales de la superficie de utilización se rematan en
cajeados que en el cierre retienen unos órganos auxilia-
res de apoyo, constituidos por unas puertas de cierre del
conjunto del mueble en su posición de plegado, y las cuales,
165 dotadas de ruedecillas inferiores que facilitan el despla-
zamiento, quedan embisagradas en mecanismos dotados de resor-
tes de acción de apertura, con limitación de la misma aper-
tura hasta la posición mas adecuada para la perfecta susten-
tación, mediante guías de tope incorporadas en el citado me-
170 canismo.

175 4ª.- Perfeccionamientos en mesas plegables de aper-
tura automática, según queda anteriormente reivindicado, ca-
racterizados porque en los testeros se previene un pestillo
de accionamiento manual y exterior que libera los esfuerzos
elásticos de los resortes incorporados para proporcionar la
apertura, en tanto que en el cierre del mismo determina el
cierre del mueble para su almacenamiento o transporte.

5ª.- "PERFECCIONAMIENTOS EN MESAS PLEGABLES DE
APERTURA AUTOMÁTICA".

301239



Todo según quedá expuesto en la presente Memoria, que consta de ocho hojas foliadas y mecanografiadas por una sola cara, y una hoja de dibujos que con la misma se acompaña.

MADRID, 19 de Junio de 1.964.

P. A.

Modesto P. A.

P. A.

301209

FIG. 1

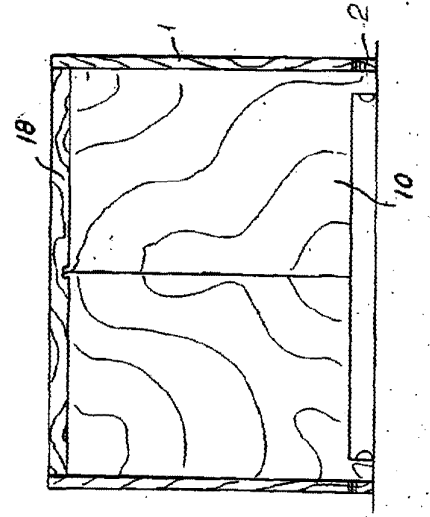


FIG. 3

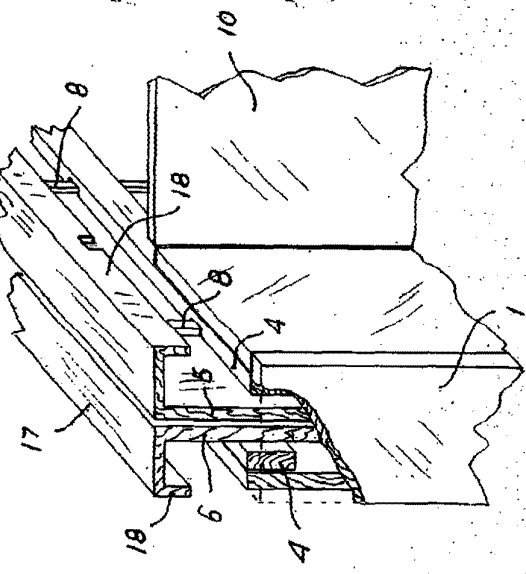


FIG. 4

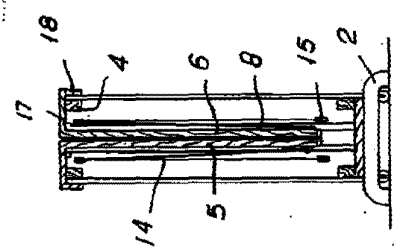


FIG. 2

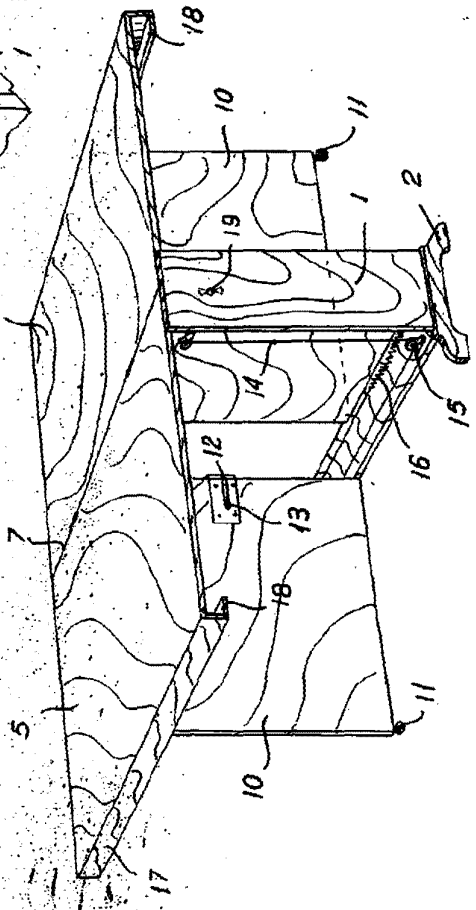
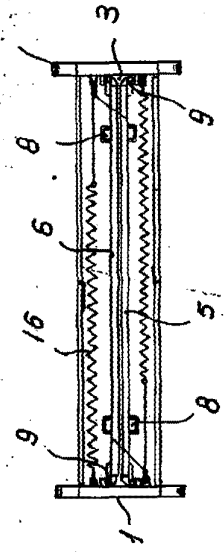


FIG. 5



ESCALA VARIABLE.

Madrid. 49 JUN 1954
 572-Subde 09766
 [Signature]