



1934

3 01150

PATENTE
DE
INTRODUCCION

por "BOMBA CENTRIFUGA DE ENCEBADO AUTOMATICO", a favor de la razón social española GUINARD, S.A. domiciliada en BARCELONA, Plaza Narciso Oller nº 9.

MEMORIA DESCRIPTIVA

La presente invención, realizada con éxito en el extranjero, se refiere a una bomba centrífuga de encebado automático.

5. En la invención se ha previsto una bomba integrada en esencia por un bastidor montado sobre cojinetes a bolas estancos; una caja para la estopada emplazada entre el cuerpo de la bomba y el bastidor y provista de un prensaestopas o guarnición rotativa; un departamento de encebado, constituido en aleación de aluminio, y dotado de dos cavidades:
- 10.



301150

Una de ellas de aspiración, con válvula de retenida, para impedir el sifonado de la bomba provocado por un paro del grupo en el curso del bombeo, mientras que la otra es de impulsión, a la cual el aire pasa en el momento del encebado.

5. Un dispositivo de retorno de agua, en material de caucho, pone en comunicación las dos cavidades en el momento del encebado, asegurando una recirculación del líquido que aspira el aire del conducto de aspiración en el momento en que la bomba se ceba.

10. Una vez encebada la bomba, la cavidad de impulsión adquiere suficiente presión, como para impedir el retorno del agua, no siendo posible la recirculación, entrando la bomba a funcionar entonces normalmente, con un rendimiento máximo.

15. Con el fin de facilitar la explicación, se acompaña a la presente memoria descriptiva de una lámina de dibujos en la que se ha representado un caso de realización que se cita a título de ejemplo.

En los dibujos:

20. La figura 1, representa una sección longitudinal en alzado de la bomba.

La figura 2, muestra una vista exterior en perspectiva de la misma.

25. Haciendo referencia a las figuras, se aprecia en su realización una bomba centrífuga de encebado automático, constituida por un bastidor =1=, dotado de cojinetes a bolas estancos =2=, para sustentación del árbol =3= portador del rodete =4=; una caja =5= para la guarnición rotativa =6=;



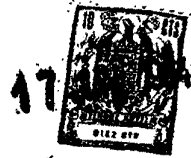
301150

un departamento de encebado =7=, dividido en dos cavidades, con una tubería =8= de retorno de agua; una válvula =9= con resorte =10=, y un tapón de descarga =11=.

5. La bomba comprende a su vez unos racores =12= y =13= acoplados respectivamente a las bocas de aspiración e impulsión, y unos soportes a escuadra =14=, para la fijación del conjunto.

10. La invención, dentro de su esencialidad, puede ser llevada a la práctica en otras formas de realización que difieran en detalle de la indicada a título de ejemplo en la descripción y a las cuales alcanzará igualmente la protección que se recaba. Podrá, pues, construirse en cualquier forma con los materiales y medios más adecuados, por quedar todo ello comprendido en el espíritu de las reivindicaciones.

- - - - -



301150

N O T A

Hecha la descripción del presente invento, lo que se declara como no divulgado ni practicado en España, comprende las siguientes reivindicaciones.

- 1.- Bomba centrífuga de encebado automático, caracterizada esencialmente por el hecho de estar constituida por un cuerpo de bomba que comprende un bastidor general, con cojinetes estancos para soporte del eje de la bomba, y dotada de un departamento de encebado automático provisto de dos cavidades con tubería de retorno del líquido, una de las cuales es de aspiración y comporta una válvula de retenida, montada elásticamente, para impedir el sifonado de la bomba provocado por un paro del grupo en el curso del bombeo, mientras que la otra cavidad es de impulsión, en la cual se decanta el aire en el momento del encebado, habiéndose previsto el conducto antedicho de retorno del líquido que pone en comunicación las dos cavidades en el momento del encebado, asegurando una recirculación del líquido que aspira el aire del conducto de aspiración en el momento en que la bomba se ceba,



301150

en cuya circunstancia la cavidad de impulsión adquiere presión para impedir el retorno del líquido, entrando entonces la bomba a funcionar normalmente.

2.- Bomba centrífuga de encebado automático.

5. Según se describe y reivindica en la presente memoria descriptiva que consta de cinco hojas foliadas y escritas a máquina por una sola de sus caras, acompañadas de una lámina de dibujos.

Madrid a 17 JUN 1964

p.e.

JAIME ISERN

P. E.



Fig. 1

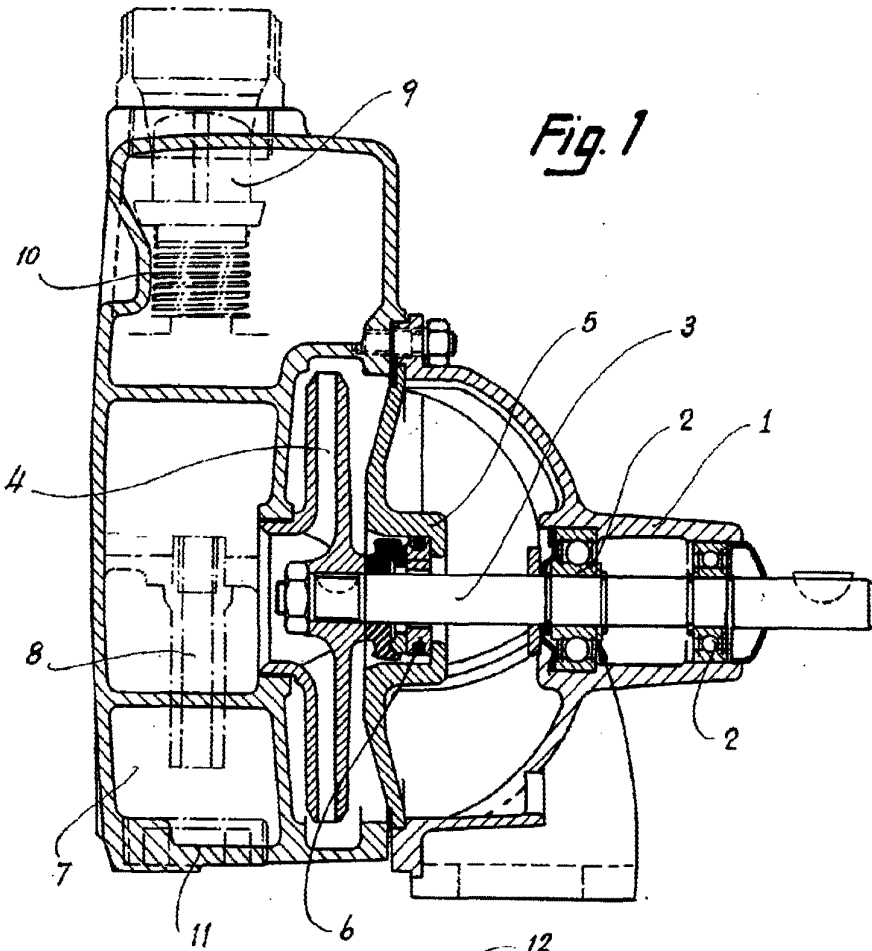
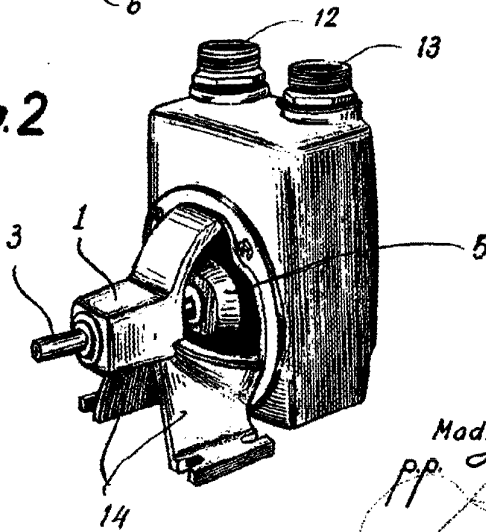


Fig. 2



Madrid, 97. P.º 1.º 1924
pp. Jaime Isern