

301.144

301144



Memoria Descriptiva

Correspondiente a una PATENTE DE INVENCION que por un periodo de veinte años, para toda España se solicita a favor de

D. Julian SAINZ MARTINEZ

de nacionalidad española, con residencia en Vitoria, calle Barrancal nº 6, por

"ELIMINADOR DE VAPOR DIRECTO EN LAS OLLAS A PRESION"

La presente Patente de Invención, tiene por objeto la protección en España de un dispositivo eliminador de vapor directo, en las ollas a presión, y para una mayor claridad en la descripción, haremos ésta con referencia al plano que unido a la presente memoria se acompaña:

Está constituido por las siguientes piezas o partes principales:

- 1- Cuerpo superior del eliminador
- 2- Agarrador de Baquelita de la válvula
- 3- Bulón de asiento de la válvula
- 4- Tubo de salida del vapor.
- 5- Cuerpo inferior del eliminador
- 6- Funda de baquelita

301144



+ 2 -

-
- 15 -7- Junta de goma.
- 8- Balones de apoyo para la sujeción de los dos cuerpos.
- 9- Válvula.

Este dispositivo, es adaptable a todas las ollas a presión y se atornilla encima de la tapa de la olla por medio del tornillo sostén de la válvula de cocción.

20 Está construido parte en latón y parte en baquelita. - Las piezas -1- y -5- forman el cuerpo del eliminador; su interior es hueco.

La pieza -5- queda atornillada en la tapa de la olla por el procedimiento anteriormente indicado. La pieza -1- que constituye el cuerpo superior, ajusta en el cuerpo inferior -5- por medio de ranuras de sujeción y cierra herméticamente en virtud de la junta de goma -7-, y el vapor que despiden las ollas por medio de la válvula de cocción, queda recogido en la cámara que forman las piezas -1- y -5- y seguidamente dicho vapor va saliendo al exterior por un orificio o tubo de salida -4- y conducido por medio de dicho tubo que puede ser de goma o plástico, al desagüe bien de la frezadera o parte exterior de la vivienda, y así queda eliminado el vapor interior que tanta humedad produce.

35 Lo expuesto puede ser objeto de modificaciones de detalle siempre que las mismas no alteren ni cambien de un modo esencial la naturaleza de la patente.

N O T A

40 Descrita que queda la PATENTE DE INVENCION se considera - que su objeto debe de recaer sobre las siguientes

301144

- 3 -

REIVINDICACIONES



Primera: "ELIMINADOR DE VAPOR DIRECTO EN LAS OLLAS A PRESION" caracterizado por el acoplamiento de dos cuerpos unidos por medio de ranuras de sujeción, estableciendo un ajuste o cierre hermético por la acción de una junta de goma dispuesta entre ambos, y dando lugar en virtud de esta unión a la formación en su interior de una cámara en contacto directo con la válvula de cocción de la olla.

Segunda: "ELIMINADOR DE VAPOR DIRECTO EN LAS OLLAS A PRESION" caracterizado por la reivindicación anterior, y porque la parte inferior del cuerpo ya reseñado, se acopla en la tapa de la olla, por medio del tornillo sostén de la válvula de cocción.

Tercera: "ELIMINADOR DE VAPOR DIRECTO EN LAS OLLAS A PRESION" caracterizado por las reivindicaciones anteriores y porque el vapor expulsado por la válvula de cocción, queda en el interior de la cámara constituida por el acoplamiento de los dos cuerpos, según reivindicación primera, y por su propia presión vá saliendo al exterior de dicha cámara a través de un orificio dispuesto en la misma, siendo conducido por medio de un tubo de plástico o goma acoplado a dicho orificio, al desagüe para su eliminación.

Cuarta: "ELIMINADOR DE VAPOR DIRECTO EN LAS OLLAS A PRESION" caracterizado por las reivindicaciones anteriores y por el acoplamiento de un casquete de baquelita, que cubre el cuerpo superior del eliminador.

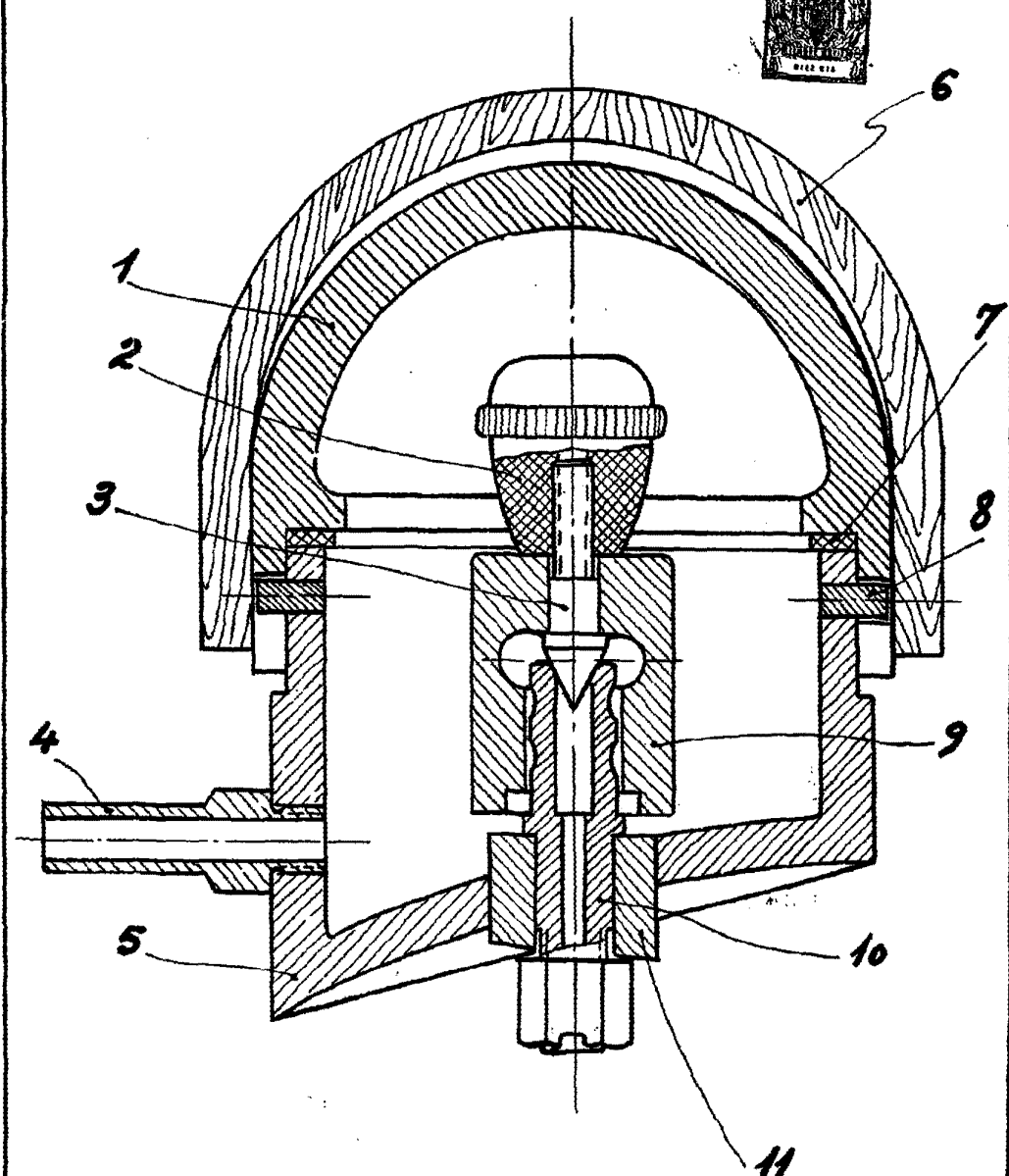
Quinta: "ELIMINADOR DE VAPOR DIRECTO EN LAS OLLAS A PRESION".

Tal y como queda descrito en la presente memoria que consta de tres hojas mecanografiadas, escritas por una sola cara y del plano que unido a la misma se acompaña:

Madrid a

17 JUN. 1934

J. L. VILLE
R.R.



Escala variable
Madrid:

Juan del Valle