



301142

Patente de invención

por veinte años

a favor de

Don Lucas RAMIREZ DAVILA

de nacionalidad española

residente en MARINCHA REAL-Jaén- Pl Generalísimo 11.

P O R

"PONEDERO MECANICO QUE CONTROLA Y REGISTRA LA PUESTA DE LAS
GALLINAS".

MEMORIA DESCRIPTIVA

Consiste el objeto de la presente Patente de invención en un
ponedero mecánico que controla y registra la puesta de las ga-
llinas.

Hasta la fecha no se conoce en el mercado un ponedero como
5 el que es objeto de ésta patente de invención, caracterizada
en el cuerpo de ésta memoria descriptiva.

Para la mejor comprensión del objeto de ésta Patente de in-
vención, se acompaña a ésta memoria descriptiva un par de hojas



de planos explicativas de sus particularidades a título de ejemplo, no limitativo.

En los dibujos:

En -1- se aprecia el armazón que contiene todo el dispositivo mecánico.

En -2- se aprecia la plataforma fija de entrada al ponedero.

En -3- se aprecia la puerta giratoria que sirve para abrir y cerrarse por delante y por detrás, del ponedero.

En -4- se aprecia, una gomilla tirante o muellecillo para el funcionamiento de la puerta.

En -5- se aprecia un gancho.

En -6- vemos a un muelle de acción.

En -7- apreciamos un tope de la puerta giratoria -3-.

En -8- apreciamos un pestillo.

En -9- se aprecia un muelle tensor.

En -10- vemos un tirante del muelle -9-.

En -11- se aprecia una garrucha para correr al tirante metálico o compuesto.

En -12- se aprecia un enganche de los tirantes.

En -13- se aprecia un eje de acción.

En -14- se aprecia la plataforma de salida del ponedero, fija con puente para actuar basculante la plataforma superior -15-.

En -15- apreciamos la plataforma basculante.

En -16- se aprecian los tirantes con protección -18- para impedir que las aves al salir caigan o se salgan por los laterales y no pueda actuar como es debido la plataforma basculante, no pudiéndose entonces cerrar la puerta.

En -17- se aprecia el marco fijo unido a la plataforma basculante.

En -18- se aprecia la protección de salida de las aves para que no se salgan por los laterales, de la montada plataforma

301142



basculante.

En -19- se aprecia la tela o tejido donde cae el huevo.

En -20- se aprecia el especial cosido para atirantar el mentado tejido.

45 En -21- se aprecian los especiales ojitos para el anterior cometido.

En -22- se aprecia una pieza basculante del ponedero, por donde se desliza el huevo.

50 En -23- se aprecia la pieza de peso y graduación del paso del huevo que sirve por ello para el cometido de que por su basculación controlada funcione el mecanismo de cierre y abertura de la puerta.

55 En -24- se aprecia el cajón donde se reciben los huevos que, interiormente lleva una porción suficiente de serrín ó otra materia que mitiga el golpe del huevo al caer del ponedero.

En -25- se aprecia el ponedero de forma ovalada y a modo de nidial.

60 En -26- se aprecia un juego basculante para abrir el pestillo de retención de la puerta de entrada.

65 Lo anteriormente expuesto, o sea los elementos que intervienen en la parte mecánica del objeto de ésta patente de invención, que todo ello es inseparable, por ser el control el medio que se deduce por la aplicación del medio mecánico y no pueden actuar por separado, como se apreciará.

70 Los citados ponederos, como se apreciará, al forzar líneas nos permiten tener dos campos de acción, el Primero es donde se colocan las aves para su control y, cada vez que una gallina entra en un ponedero, mecánicamente al poner, se le cierra la puerta de entrada y automáticamente se abre la de salida, para dejar paso y al pasar el ave por la puerta de salida al parque u a otro departamento ella misma mediante un disposi-



tivo basculante cierra la puerta de salida y abre la puerta de entrada para que otra ave pueda ejercer la misma función.

75 De éste modo se controle perfectamente y con toda seguridad las aves que ponen y las que no ponen. La cuenta es muy sencilla y la seguridad de control completamente eficaz por dicho motivo y que, el animal por este procedimiento se estimula en la
80 puesta ya que aprende que, a los dos ó tres días de ejercer la puesta, sabe que en cuanto pone, pasa a los parques u a otro departamento más amplio a gozar de más libertad y que, en caso de no poner, se queda sin salir, y así como el animal por un susto o por otra causa por el orden cuando está para poner retrasa su puesta, por el procedimiento descrito la estimula constantemente.
85 mente.

Como se apreciará el medio mecánico de realización, se efectúa porque el ave entra por una plataforma fija y atraviesa la puerta giratoria 3. de especial configuración, pasa al ponedero 25. donde luego de realizar el cometido propio del ave, éste
90 acto pone en movimiento a una articulación que, por medio de una pieza basculante y contralada de peso al pasar el huevo actúa seguidamente por medio de un especial juego de tirantes para soltar al pestillo de la puerta en su parte trasera y, al efecto se abre la puerta que, se vuelve a cerrar automáticamente al
95 pasar el ave por una plataforma de salida basculante que, por medio de otro juego de tirantes se cierra la misma y se abre la entrada al ponedero por la acción de la puerta circular en sus funciones de avance o retroceso.

Que pues, siempre abierto el ponedero, salvo que el ave al
100 efectuar su puesta, salga por la parte trasera, pero automáticamente queda cerrada ésta como ya se ha expresado anteriormente. Si no pone el animal, entonces, no funciona el dispositivo de salida y él mismo vuelve a su primer departamento.

Descrito suficientemente el objeto de la presente patente de



105 invención, solamente cabe hacerse constar que, podrá ser objeto de mejoras siempre y cuando no se altere la esencialidad de la misma, no desvirtuándola el cambio de forma ni los materiales a emplear en su realización.

 REIVINDICACIONES

110 Reivindica el recurrente la propiedad y el derecho exclusiva de fabricación en España y sus Dominios del objeto de la presenta Patente de invención, caracterizada en las siguientes reivindicaciones;

1a Ponedero mecánico que controla y registra la puesta de las gallinas, caracterizado esencialmente porque los poneros al formar línea permiten tener dos campos de acción, uno para las aves que tienen que poner y otro para las que lo realizaron. Al entrar un ave y realizar su puesta mecánicamente se le abre una puerta y se cierra la de entrada, pasando el ave al departamento de separación indicado con el fin de saber positivamente el ave que efectúa su cometido y la que nó, ya que ésta aunque llegue a entrar en el ponadero y no efectuarlo, no funciona el dispositivo de abertura de la puerta trasera y por ello vuelve al mismo departamento primitivo. Con ello se pueden controlar las aves ponedoras, los días con que lo realizan.

2a Ponedero mecánico que controla y registra la puesta de las gallinas, caracterizado esencialmente porque el ave entra en un departamento por medio de una plataforma fija y sobre un nidal efectúa su cometido y que, éste al caer lo realiza sobre un tejido tirante y cambiabile para que seguidamente por la disposición inclinada de éste conjunto se deslice el huevo y caiga por una pieza basculante y controlada por un peso graduable según el peso aproximado del hue-



135 vo, éste pase del huevo hasta el fondo del ponedero, pone en
movimiento un dispositivo tirante que abre al pestillo de una
puerta trasera para que el ave pueda salir del recinto. Auto-
máticamente el paso del ave sobre una plataforma basculante
sobre otra fija hace funcionar a un resorte tirante para que
140 la puerta se cierre, ya que la misma es de una pieza y de
forma semicircular con el fin de que la misma según sea tira-
da cierre y abra tanto la entrada como la salida del ponedero,
por ello al pisar la plataforma basculante de salida y
funcionar el dispositivo articulado de cierre automáticamente
145 te la puerta por su especial configuración cierra la salida
y abre la entrada.

2a. Ponedero mecánico según reivindicaciones anteriores,
caracterizado esencialmente porque el ponedero siempre esta-
rá abierto, salvo que el ave no ponga, pudiendo ésta entrar
150 y salir libremente, extremo que no podrá salir por la entra-
da que lo hizo si pone y funciona automáticamente el dispositi-
vo de abrir la salida y cerrar la entrada mientras no sal-
ga el ave y pase por la menada plataforma basculante que
mueve el dispositivo de cierre automático.

155 4a "Ponedero mecánico que controla y registra la puesta
de las gallinas".

Sean cuales fueren las circunstancias que concurren en
la esencialidad de la presente Patente de invención.
Consta ésta memoria descriptiva de seis hojas mecanografía-
das por una sola cara, numeradas, foliadas y acompañadas de
160 dos hojas de planos a título de ejemplo, no limitativo.

Madrid diez de Agosto de 1.964

P.A.



FIG. A

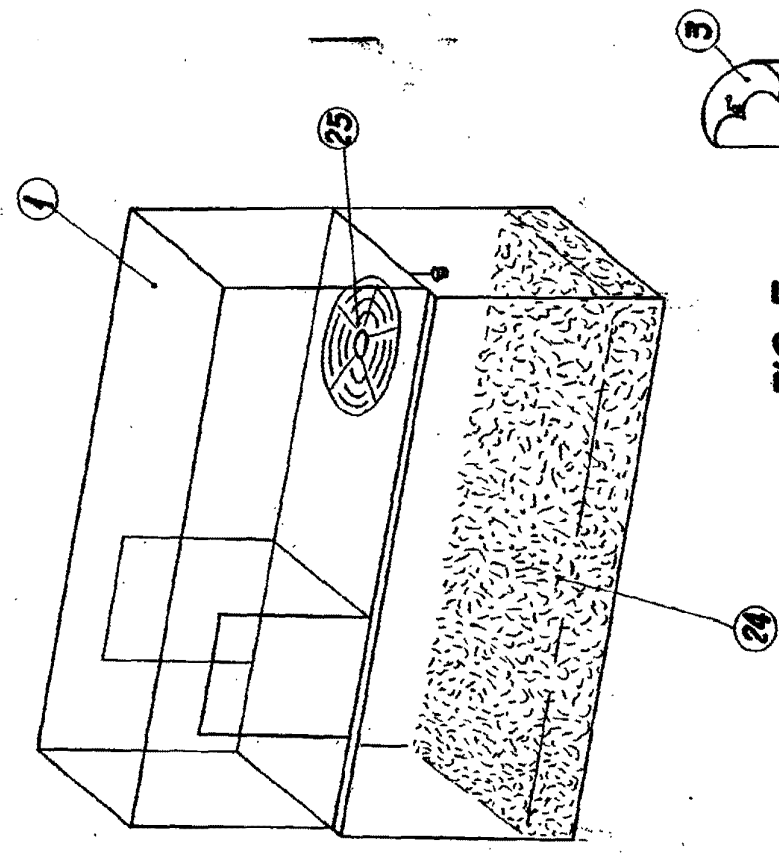
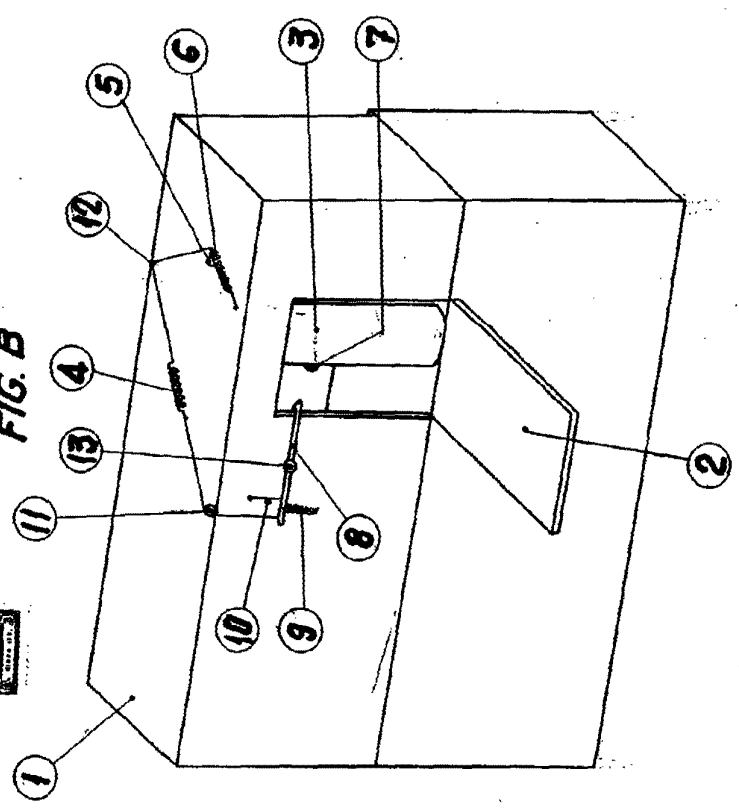


FIG. F

Escala variable

FIG. B



Madrid 17 de Junio 1964

P. A.

[Handwritten signature]

301142

2 Hojas Hoja 2ª

LUCAS RAMIREZ DAVILA

FIG. C

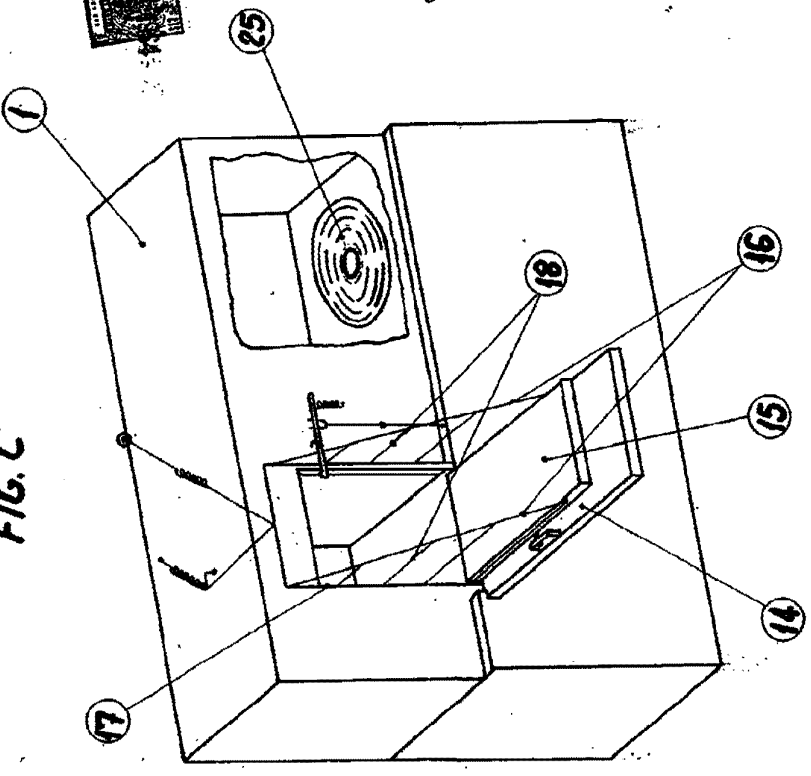


FIG. D

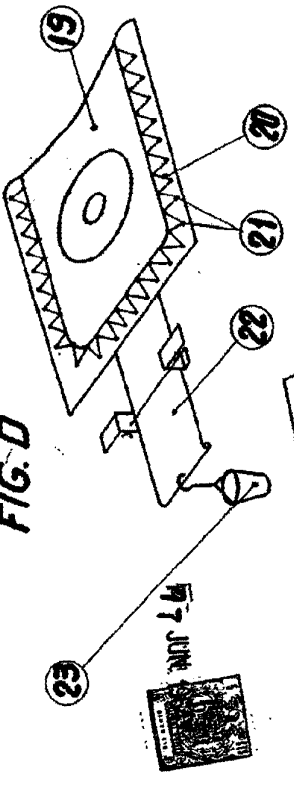
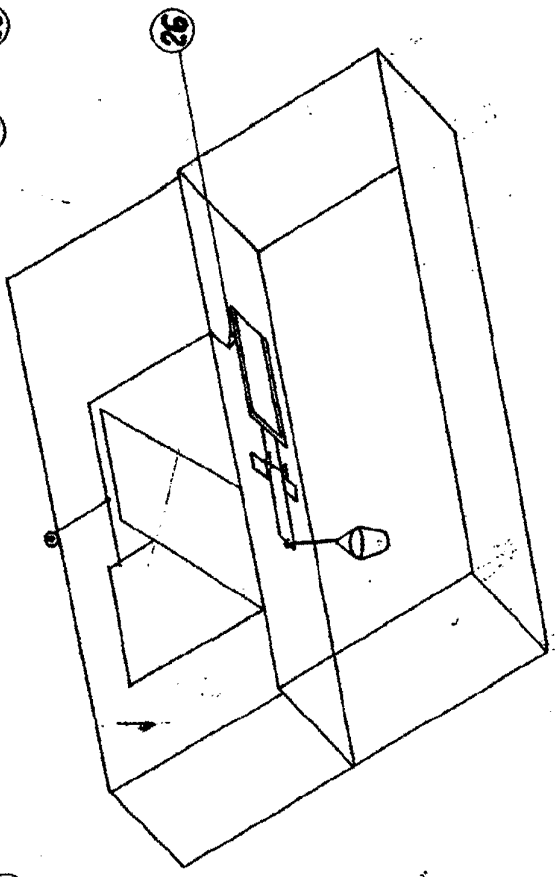


FIG. E



Madrid 17 de Junio de 1964

R.A. [Signature]

Escala variable