

H/V.



30 1132

## memoria descriptiva

CLASE DE  
REGISTRO

PATENTE DE INVENCION por veinte años en España

NOMBRE Y  
NACIONA-  
LIDAD DEL  
SOLICITANTE

D. Camilo COBELAS FEIJOO  
- de nacionalidad española -

RESIDENCIA  
Y DOMICILIO

Islares (Santander)  
- sin mas señas -

OBJETO

" MEJORAS EN DISPOSITIVOS PARA LA ALIMENTACION SEMI-AUTOMATICA  
DE PASTA DE PULIR Y OPERACIONES ANALOGAS "

---

301132

17



- 1 -

1

La presente patente de invención se refiere a mejoras en dispositivos para la alimentación semi-automática de pasta de pulir y operaciones análogas, mediante las cuales se consigue en esas operaciones y en las de cepillar, esmerilar y abrillantar, una alimentación de pasta impregnadora del disco pulimentador o abrillantador, que permite realizar las operaciones de bruñir o acabar las piezas metálicas, como tapas de ollas a presión, cafeteras, etc., en las mejores condiciones. Con tal dispositivo se pueden utilizar barras de la pasta indicada en cada caso, cilíndrica o prismática, rectangular o cuadrada.

5  
10

Como es sabido, hasta ahora las barras de pasta se aplican con la mano sobre el disco pulimentador por simple presión, y con el dispositivo que se reivindica, la barra se puede colocar verticalmente, sujeta por un juego de mordazas, accionándolas de un modo semi-automático.

15

Para mayor claridad concretaremos las características de los dispositivos que se reivindican, con referencia a las adjuntas figuras, que corresponden únicamente a una forma de ejecución, sin carácter alguno limitativo, que se presenta a título de ejemplo de realización con el fin indicado, ya que la forma, dimensiones y materiales con los cuales se fabriquen sus piezas, serán en cada caso los que se estimen pertinentes para la aplicación concreta de que se trate, sin que tales variaciones, así como las que se hagan en detalles de presentación u organización, afecten a la esencialidad reivindicada, por lo que los dispositivos para la alimentación semi-automática de pasta de pulir y operaciones análogas, que se fabriquen, dentro de la idea general reseñada, con cualquiera de

20

25

301132



- 2 -

1 esas modificaciones, no serán sino variantes, igualmente comprendidas y protegidas por el presente registro.

5 La fig. 1 ilustra la vista lateral en alzado del dispositivo que se reivindica, montado en el motor que acciona el disco pulidor.

La fig. 2 muestra la vista de frente de tal disco, con el dispositivo colocado sobre él y la pantalla protectora.

10 Las figs. 3 y 4, respectivamente, en alzado y sección diametral parcial y en proyección en planta, detalla el montaje de la barra de pasta pulidora o análogo.

Con referencia a dichas figuras y a los números que sobre ellas designan las partes y detalles de los dispositivos representados, que interesan a los fines de esta memoria, la descripción de los mismos es como sigue:

15 Sobre el motor eléctrico 10 va dispuesto el soporte para el husillo 11, que, accionado por la manivela 1, sirve para situar en la posición deseada, el bastidor formado por las guías telescópicas 2 y llave 3 de fijación, y dejar a la altura y distancia convenientes la carcasa 6, portadora de la barra de pasta de esmerilar 14, sujeta por las mordazas 18, sobre el disco o pulea pulidora.

20 Con el pedal 9 se tira de los cables 7, que a su vez tiran del eje 16 y pieza 5, dando lugar a que se comprima el resorte 20, hasta que la barra se ha gastado en su mitad, en cuyo momento se acopla el eje en el gancho inferior del resorte 17, que comienza a distenderse, quedando el otro libre. Al soltar el pedal 25 9 el operario, el resorte 17 se comprime y eleva la barra de pasta 14, hasta que nuevamente haga falta impregnar el disco pulidor, en



301132

1

cuyo momento el operario acciona de nuevo el pedal 9, por lo que resulta un funcionamiento semi-automático.

5 En realidad los resortes son los cuatro que se indican en 19 (fig. 4), pues van duplicados a cada lado, para que la barra de pasta no cabecee, y también los cables van dispuestos dos a dos.

Usualmente la barra tiene trescientos milímetros de longitud, o sea que los muelles 20 tienen también esa longitud, y actúan comprimiéndose hasta que se gasta la mitad de barra, que es cuando se engancha el eje que desciende y comprime la pasta, en el gancho inferior de los muelles 17.

Estos actúan por distensión, en la mitad inferior del recorrido total de la barra, hasta que quedan solo unos centímetros de pasta, y ésta se renueva con otra barra.

15 Además se indica en 12 la pantalla protectora, en 15 la llave para ajustar las mordazas 18 que sujetan la barra, y en 13 el disco pulidor de fieltro, trapo o análogo.

El bucle 8, que se indica en el cable 7, tiene por objeto que el operario no tenga que levantar tanto el pie, cuando la barra se ha gastado en su mitad, el cable se pasa por una arandela, con lo que va formando el bucle, a medida que el otro va tirando y haciendo bajar la otra mitad de la barra de pasta, sin lo cual no es posible realizar la operación en las óptimas condiciones.

25

-----



301132

1

N O T A.-

-----

5

La presente patente de invención comprende las siguientes reivindicaciones:

10

1.- Mejoras en dispositivos para la alimentación semi-automática de pasta de pulir y operaciones análogas, caracterizadas porque el porta-barras presenta: en la parte superior las mordazas de sujeción de la barra, con la llave que las aprieta, y una pieza transversal, atraída por un eje, unido a un cable accionado por un pedal, que maneja el operario; cuya pieza transversal, en su descenso, comprime un resorte; yendo dispuestos exteriormente dos juegos de resortes, que se distienden cuando al quedar disponible la última mitad de la barra, el eje de tracción se engancha a ellos.

15

2.- Mejoras según la reivindicación primera, caracterizadas porque el dispositivo portador de la barra va montado en unas guías telescópicas, con llave de fijación, montadas desplazables en un soporte vertical por mecanismo de tuerca y tornillo.

20

3.- Mejoras en dispositivos para la alimentación semi-automática de pasta de pulir y operaciones análogas.

Según se describe y reivindica en la presente memoria descriptiva y se ilustra con los dibujos que a la misma se acompañan.

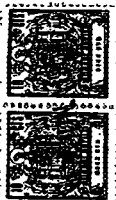
25

Consta esta memoria de cuatro hojas foliadas y escritas a máquina por una sola cara.

Madrid, a 17 de Junio de 1964.

CARLOS ROEB  
P. P.

Una hoja



301132

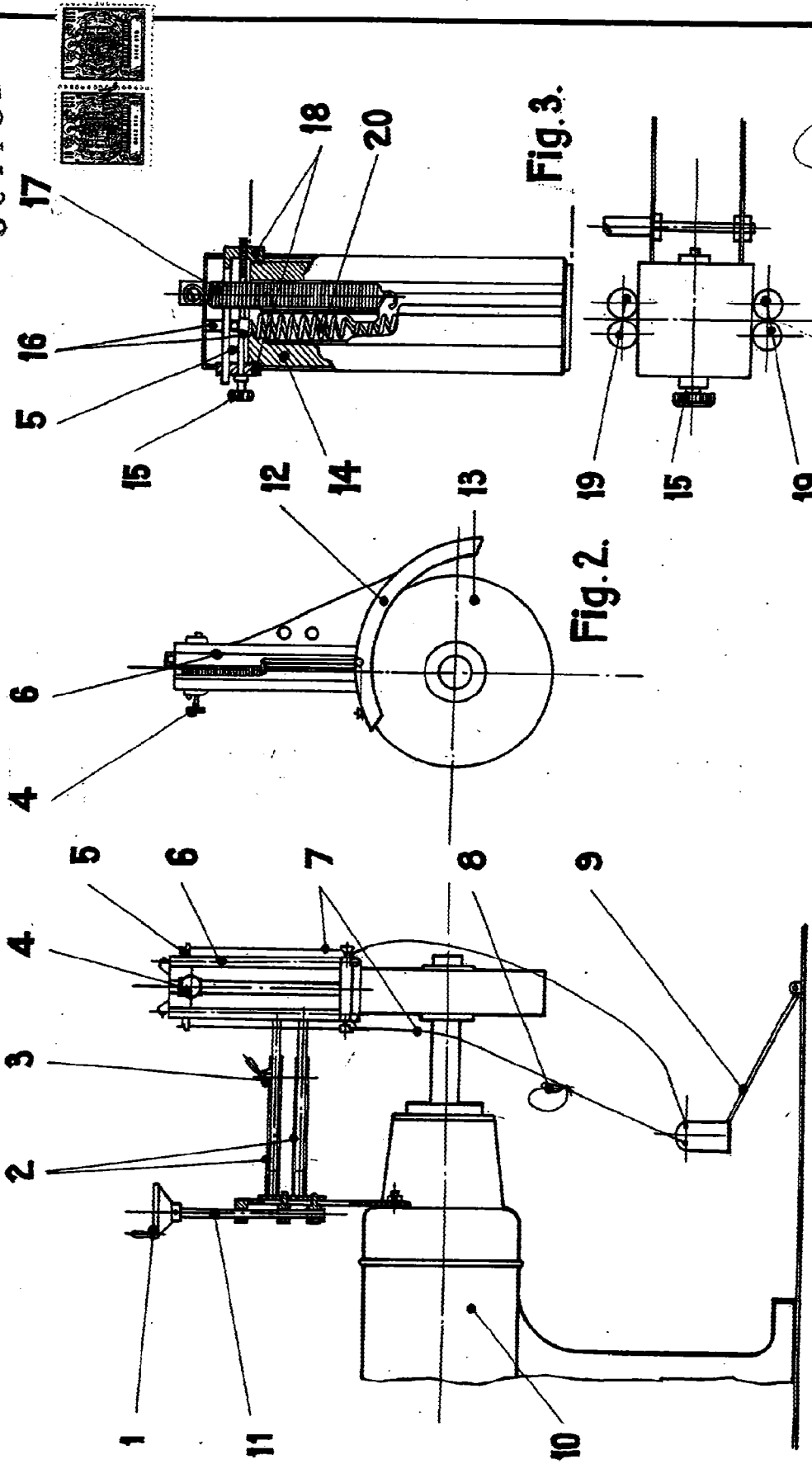


Fig. 1.

Fig. 2.

Fig. 3.

Fig. 4.

ESCALA VARIABLE  
CARLOS ROEB  
P.R.