



8 J

301069

PRIMER CERTIFICADO DE ADICIÓN

a favor de Dña. CARMEN BURSET CAMPRUBÍ y Dña. ENGRACIA TERRADELLAS TORALLAS, ambas de nacionalidad española, residentes en Palau Sabardera (Gerona), Plaza de la Iglesia, y en Port de la Selva (Gerona), Cuesta, 11. - - - - -
por: "MEJORAS EN EL OBJETO DE LA PATENTE PRINCIPAL Nº 280.255
por: "PERFECCIONAMIENTOS EN LAS MÁQUINAS AUTOMÁTICAS PARA LA HUMECTACIÓN DE HILADOS BOBINADOS". - - - - -

MEMORIA DESCRIPTIVA

El presente certificado de adición se refiere a mejoras en el objeto de la patente principal nº 280.255, por: "Perfeccionamientos en las máquinas automáticas para la humectación de hilados bobinados".

Conciernen especialmente las mejoras, en dotar a las máquinas a que se refiere la patente principal, de un dispositivo de tope elástico y de guía de las bobinas a humectar, montado en la compuerta de la cámara estanca de la máquina, mediante cuyo dispositivo se asegura el centrado axial de la bobina en su



301069

movimiento rotatorio:

Con el fin de facilitar la explicación, se acompaña a la presente memoria, una hoja de dibujos, en los que se ha representado un caso de realización que se cita a título de ejemplo no limitativo del alcance de la invención.

En los dibujos:

En su figura única se muestra el dispositivo a que nos referimos visto en sección longitudinal.

Comprende dicho dispositivo, un eje -1- montado en forma deslizable axialmente en un casquillo -2- fijado mediante tornillos a la compuerta de cierre -3- de la cámara estanca de humectación de la máquina, cuya compuerta presenta un orificio de paso con cuello -4- fileteado a rosca exteriormente, en el cual se acopla una cápsula -5- reguladora de presión.

En el extremo del eje que queda situado en el interior de la cámara cuando se cierra la compuerta, va montada en forma giratoria, una embocadura de tope -6-, mediante un cojinete -7- provisto de un rodamiento -8-.

En el otro extremo del propio eje va fijada una arandela -9- de mayor diámetro para limitar la carrera del mismo, y entre ésta y el fondo de la cápsula -5- va dispuesto un muelle de presión -10-.

Una chaveta longitudinal -11- prevista en el eje -1-, y que encaja en una ranura del cuello -4-, evita que pueda girar al desplazarse axialmente a través de casquillo -2-.

La embocadura de tope -6- presenta una pequeña cavidad central semiesférica -12- que constituye el punto de apoyo del cono -13- portador de la bobina correspondiente -14-.

Las mejoras objeto de este certificado de adición, en su esencialidad, pueden ser llevados a la práctica en otras formas



301069

de realización, que difieran en detalle de la indicada a título de ejemplo, a las cuales alcanzará igualmente la protección que se recaba. Podrá, pues, fabricarse el dispositivo de tope elástico para máquinas automáticas humectadoras del referido tipo, con los medios y materiales más adecuados, por quedar todo ello
5 comprendido en el espíritu de las reivindicaciones.

N O T A

Se reivindica como objeto del presente certificado de adición:

10 1.- Mejoras en el objeto de la patente principal nº 280.255 por: Perfeccionamientos en las máquinas automáticas para la humectación de hilados bobinados, caracterizadas por dotar a las indicadas máquinas, de un dispositivo de tope elástico, y de guía de las bobinas a humectar, el cual se
15 acopla en la compuerta de la cámara estanca de la máquina de humectar, mediante cuyo dispositivo se asegura el centrado axial de la bobina, a cuyo efecto la compuerta presenta un orificio de paso con cuello hacia la parte exterior, en el que se acopla a rosca una cápsula de que va provisto el dispositivo
20 para la regulación de la presión elástica.

25 2.- Mejoras en el objeto de la patente principal nº 280.255 por: Perfeccionamientos en las máquinas automáticas para la humectación de hilados bobinados, según la reivindicación anterior, caracterizadas porque el dispositivo comprende una embocadura de tope con una pequeña cavidad central y montada en forma giratoria en el extremo interior de un eje alojado en forma deslizable axialmente en un casquillo fijado en la compuerta y que se ajusta a la pared interior del cuello de la misma, cuyo eje es presionado hacia el interior de la cámara por medio de un
30 muelle alojado en el fondo de la cápsula reguladora de presión.



301069

3.- Mejoras en el objeto de la patente principal
nº 280.255 por: Perfeccionamientos en las máquinas automáticas
para la humectación de hilados bobinados, según las anteriores
reivindicaciones, caracterizadas porque la embocadura de tope
5 va montada al eje mediante un cojinete provisto de un rodamiento,
y por estar dotado el extremo exterior de dicho eje de una
arandela de mayor diámetro para limitar su recorrido hacia el
interior de la cámara.

4.- MEJORAS EN EL OBJETO DE LA PATENTE PRINCIPAL
10 Nº 280.255 por: "PERFECCIONAMIENTOS EN LAS MÁQUINAS AUTOMÁTICAS
PARA LA HUMECTACIÓN DE HILADOS BOBINADOS".

Consta la presente memoria descriptiva de cuatro
hojas, mecanografiadas, foliadas, numeradas y escritas por
una sola cara, acompañada de una hoja de dibujos.

Barcelona, para Madrid, a 8 de Junio de 1964.

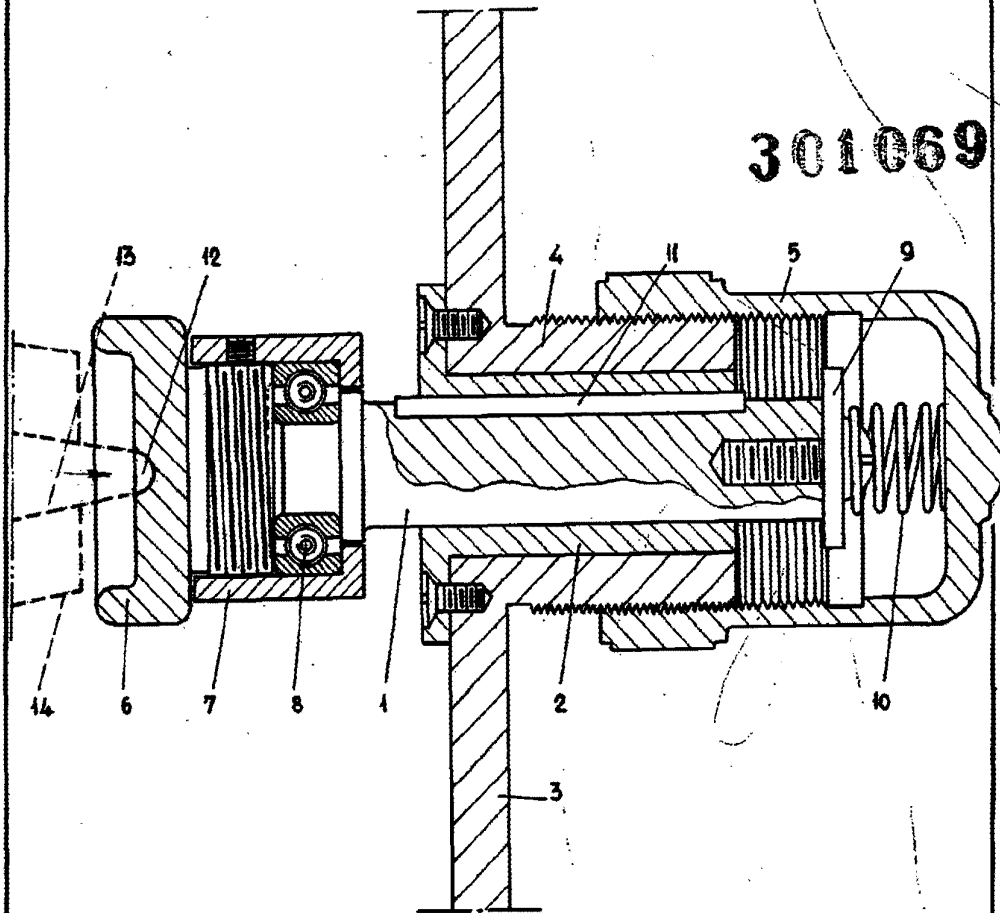
CARMEN BURSET CAMPRUBÍ

ENGRACIA TERRADELLAS TORALLAS

P. A.



301069



Barcelona, 8 Junio 1964.
p.a.

Escala variable