



301062

P A T E N T E D E I N V E N C I O N

por VEINTE AÑOS

a favor de Don Francisco JOSA Sellés y Don Buenaventura JOSA Sellés, ambos de nacionalidad española, domiciliados en Barcelona, Travesera de Gracia, número 309,
p o r :

"ESTRUCTURA PREFABRICADA PARA LA CENTRALIZACION DE CONTADORES ELECTRICOS"

M E M O R I A D E S C R I P T I V A

- 1 La presente Patente de Invención hace referencia -según se indica en su enunciado- a una estructura prefabricada, destinada a facilitar la instalación centralizada de todos los contadores eléctricos correspondientes a los distintos locales que comprende una determinada finca urbana.
- 5 Esta forma de onstalación presenta grandes ventajas, especialmente para las compañías suministradores de fluido eléctrico, cuyos empleados pueden realizar las lecturas corres-

301062



pondientes al fluido consumido en los distintos locales, sin necesidad de recorrer éstos uno por uno, puesto que todos los contadores de la finca pueden centralizarse en un punto de la misma, que resulte fácilmente accesible, por ejemplo, en el vestíbulo o portería. Además, la indicada forma de instalación facilita la reparación de las averías producidas en la línea en la parte cuya conservación corre a cargo de la compañía suministradora, y al alejar los contadores eléctricos de los locales, dificulta mucho la realización de manipulaciones fraudulentas.

Por otra parte, con la estructura que se preconiza, la instalación de los contadores resulta sumamente simplificada, pudiendo reunirse a todos los que comprenda la instalación eléctrica de la finca de que se trate en un solo armazón o en varios armazones fácilmente acoplables, dotados de correspondientes espacios para paso de los conductores y para facilitar las operaciones de emborne de los mismos -tanto si se trata de conductores de entrada como de salida- en el correspondiente contador. Cada uno de estos armazones se hallará dotado de medios para la fijación de un número determinado de placas para soportes de los contadores eléctricos, cuyas placas adoptarán medidas estandar calculadas de manera que en cada caja o armazón pueden encajarse y fijarse un número predeterminado de las mismas, y perteneciendo las indicadas placas de soporte al tipo que comprende medios de fijación de posición regulable en vistas a adaptarse a las mas variadas formas y dimensiones de contadores. De esta forma partiendo de unos armazones prefabricados, la instalación del número de placas de soporte que en cada caso resultan necesarias, y la colocación sobre las mismas de los correspondientes contadores, así como el conexionado de éstos;

301062

6 JUN



podrá llevarse a cabo con toda facilidad y rapidez.

En un ejemplo muy preferente de realización, el armazón para instalación centralizada de contadores, se hallará constituido por una caja de forma general paralelepípedica, abierta por sus dos bases, cuyas dimensiones interiores serán múltiples exacto de las dimensiones en planta de las placas de soporte que se trate de instalar. Esta caja presentará un enrejillado formado por una serie de tirantes rígidos paralelos situados en un plano paralelo a las bases y alejado de las mismas, cuyos tirantes presentarán en puntos adecuados medios de sujeción -tal unos simples orificios roscados- para las correspondientes placas de soporte de los contadores. La base posterior de esta caja se cerrará por medio de una tapa, que quedará situada en un plano paralelo al ocupado por el enrejillado de fijación de los contadores y distanciado del mismo en medida suficiente para permitir el paso de los correspondientes conductores. Esta tapa en una forma de instalación del conjunto queda adosada contra la pared, de manera que resulta imposible proceder al desmontaje de la misma sin desmontar todo el conjunto del armazón, y en otra forma de instalación puede quedar alejada de la pared, resultando fácilmente accesible en vistas a su desmontaje para la realización de inspecciones y reparaciones, fijándose en este caso en la posición de cierre a través de medios que faciliten su precintaje, con objeto de impedir la realización de manipulaciones fraudulentas sobre los conductores. La base frontal del armazón puede cerrarse por medio de una tapa totalmente transparente o dotada de ventanas cubiertas por láminas de material transparente, convenientemente enfrentadas con los contadores para permitir la lectura de los mismos sin nece-



301062

5 sidad de realizar la apertura. Estos armazones pueden ser fabricados en grandes series, preferentemente a partir de planchas metálicas de adecuado espesor, de forma que cada uno de ellos pueda alojar un número fijo de contadores, resultando fácil acoplarlos cuando lo haga necesario el número de contadores que se trate de instalar.

10 En otra forma preferente de realización, el armazón se halla constituido por dos cajas paralelepípedicas de planta coincidente y normalmente de distinta profundidad, abiertas por sus dos bases y susceptibles de ser acopladas una sobre otra y ser fijadas en esta posición. Una de estas cajas presenta en una de sus bases el enrejillado de tirantes rígidos dispuestos para la fijación de los tableros para soporte de los contadores en la forma expuesta, pudiendo recibir en la base opuesta una tapa convenientemente inmovilizable en la posición de cierre. Por su parte, la otra caja se halla abierta por su base por la que se acopla y fija sobre la primera, presentando en la base opuesta una tapa dotada de ventana que permitan la inspección de los contadores. Esta segunda caja en realidad no constituye mas que una caperuza de protección de los contadores, de la que en algunos casos puede prescindirse sin inconvenientes. Nótese que en realidad el segundo ejemplo de realización descrito no es mas que una variante del primero, en la que se ha descompuesto el armazón en dos partes acoplables. A este efecto, conviene hacer indicación expresa de que los tales armazones en la práctica podrán obedecer a las mas variadas estructuras, constituyéndose de una sola pieza o de varias piezas convenientemente acopladas y fijadas entre sí, a través de medios de tipo desmontable o no, y que permitan o no llevar a cabo el montaje en el punto de instalación. Con-

15

20

25

30

301062



viene asimismo hacer constar que los tableros para soporte de los contadores podrán abedecer a cualquier sistema conocido o que en lo futuro se pueda idear, comportando siempre medios de fijación del contador de posición regulable que permitan su adaptación a los diversos tipos, formas y medidas de estos aparatos existentes en el mercado. Estas placas se hallan dotadas de medios para su fijación a la correspondiente superficie de soporte- en este caso el enrejillado de pletinas referido - situados de forma que sean total o parcialmente cubiertos por el contador, de manera que una vez instalado éste resulte imposible realizar el desmontaje de aquella .

La correspondiente caja de distribución, es decir, la caja en la que a través de cortacircuitos fusibles de protección se realiza la conexión sobre los conductores de la línea principal de los conductores de las líneas derivadas, forma un conjunto que puede ser fácilmente acoplado y fijado al armazón principal que contiene los contadores. De esta forma, ambos elementos - armazón principal y caja de distribución - forman un bloque que puede ser fácilmente instalado. Esta instalación - según se ha indicado ya - podrá indiferentemente llevarse a cabo adosando al conjunto a la pared y fijándolo a la misma por medios convencionales, o manteniéndolo alejado de la misma, con lo que se facilitará el acceso a la parte posterior del bloque, facilitando consiguientemente la inspección de los conductores y la realización de reparaciones o modificaciones en la instalación. En este último caso la instalación puede , por ejemplo, realizarse sobre la extremidad de una columna hueca de soporte que pueda ser aprovechada para el paso de conductores o fijando al conjunto por medio de abrazaderas adecuadas a dos columnas laterales verticales

301062



de soporte.

Por lo demás, la esencialidad, principales caracteris-
ticas y ventajas, y posibles formas de instalación de la
estructura prefabricada que se trata de registrar, resulta-
rán mas facilmente comprensibles a la vista de los dibujos
5 adjuntos, en los que, de manera esquematica se han repre-
sentado unos ejemplos preferentes de realización práctica
de la misma. En los sucesivo, la explicación se referirá,
pues, a estos dibujos, bien entendido que - como se compren-
de y es lógico, dada su finalidad exclusivamente ilustrativa
10 y aclaratoria - en ningun caso cabrá conferir a los mismos
el menor caracter limitativo.

En estos dibujos:

La figura 1 es una vista frantal del conjunto formado
15 por un armazón de soporte de contadores y una caja de distri-
bución convenientemente acoplada al mismo, supuesta desmon-
tada la tapa frontal que se aplica a aquél.

La figura 2 es una vista posterior del mismo conjunto
representado en la figura precedente, supuesta desmontada la
20 tapa posterior que se aplica al armazón al que se fijan los
contadores.

La figura 3 es un corte vertical a mayor escala, según
III-III de la figura 1.

La figura 4 es un despiece en perspectiva mostrando los
25 elementos principales que en un ejemplo preferente de reali-
zación comprende el conjunto.

Y, finalmente, las figuras 5, 6, 7 y 8 son unos ejemplos
demostrativos de cuatro distintas formas de instalación del
conjunto representado en las cuatro figuras precedentes,
30 ejemplos que - desde luego - no pretenden revestir el menor
caracter exhaustivo.

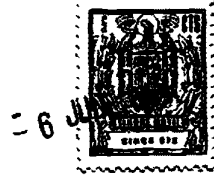
301062



Refiriendonos, pues, a estos dibujos y de acuerdo con la estructura prefabricada que se trata de registrar:

Se prevé, en primer lugar, una caja o armazón paralelepípedo - señalado en su conjunto con la referencia 1 -
abierto por sus dos bases y de manera preferente dotado en
las mismas de rebordes ortogonales continuos 2-3. Este arma-
zón podrá indiferentemente hallarse constituido a base de
una sola pieza o por asociación de dos o más piezas convenien-
temente acopladas y fijadas entre sí a través de cualquier
sistema que pueda considerarse conveniente. En su cara fron-
tal este armazón comporta fijados al reborde 2, por ejemplo,
por medio de tornillos 4, una serie de tirantes rígidos 5,
de sección en U u otra cualesquiera adecuada que asegure su
rigidez. Estos tirantes se hallan dispuestos en sentidos para-
lelos, convenientemente interespaciados para que pueda lle-
varse a cabo la fijación sobre los mismos de las placas de
soporte 6 de los contadores 7, hallandose a tal efecto pro-
vistos de medios para facilitar esta fijación. En el ejemplo
concreto representado en los dibujos, las placas 6 se fijan
a los tirantes por medio de tornillos 9, pasantes por dos
perforaciones 10 situadas junto a los vértices superiores de
la placa y una perforación inferior central 11 que queda cu-
bierta por el contador al llevar a cabo la instalación del
mismo, impidiendo el desmontaje. Consecuentemente, los tiran-
tes 5 se hallan adecuadamente distribuidos para coincidir
con las indicadas perforaciones hallandose dotados de orifi-
cios roscados 12 para los expresados tornillos 9 de fijación.
Esta forma de fijación de las placas puede, desde luego, ser
objeto de una infinidad de variaciones, así, por ejemplo,
pueden sustituirse los tornillos 9 por unos muelles fijos a
la placa, dispuestos para trabarse elásticamente en el corres-

301062



pondiente tirante, dotado de una conformación adecuada. Las placas 6 pueden, según se ha ya indicado, pertenecer a cualquier tipo y presentar cualquier estructura, hallándose en cualquier caso dotadas de medios 13-14, de tipo cualesquiera apropiado, cuya posición pueda regularse a fin de permitir la fijación del contador por el punto superior central y los dos puntos inferiores extremos de fijación de que se hallará siempre provisto el mismo, cualesquiera que sean su forma, dimensiones y características.

La base posterior del armazón que nos ocupa se cierra por medio de una tapa plana 15, que puede hallarse dotada un reborde perimetral de refuerzo 16. Esta tapa se fija en la posición de cierre por cualquier sistema que se considere adecuado, tal, por ejemplo, articulandola al borde inferior del armazón 1 por medio de bisagras 17 y fijandola por su borde superior por medio de tornillos 18, cuyas cabezas se hallan dotadas de perforaciones 19 para paso del correspondiente alambre de precinto, que se fija a una orejeta perforada 20 sobresaliente de la tapa. Este precinto resultará, como se comprende, totalmente inútil cuando el conjunto se adose y fije directamente a la pared según una de las formas preferentes de instalación que se estudiaran más adelante. Es importante señalar que una vez desmontada la tapa posterior, los conductores de los correspondientes circuitos, que pasarán por la parte posterior de las placas 6, resultarán fácilmente accesibles, no representando el menor obstaculo los tirantes de soporte 5, que por su propia función y finalidad quedarán alejados de las ranuras 21 previstas en las indicadas placas para paso de conductores. Estos conductores, por otra parte, quedarán instalados con suficiente holgura entre el tabique

301062



5 formado por la serie de placas de soporte y la tapa poste-
rior. Ni que decir tiene que las dimensiones del armazón se
calcularán de manera que sobre el mismo puedan situarse y
fijarse un número exacto determinado de placas de soporte,
10 sin que se produzcan rendijas que puedan ser aprovechadas
para la introducción de cuerpos extraños. A este mismo efecto
cabe también prever en los bordes de las indicadas placas,
rebordes dispuestos para encajar entre sí, constituyendo un
laberinto que elimine por completo la posibilidad de que se
15 lleve a cabo la indicada introducción.

El conjunto que ha quedado expuesto puede perfectamente
ser instalado y funcionar con solo los elementos indicados,
sin embargo, de manera preferente se dispondrá un segundo
armazón - señalado con la referencia 22- también de forma
15 paralelepípedica y planta coincidente con la del armazón 1,
abierto por sus dos bases y preferentemente dotado en las
mismas de rebordes ortogonales 23-24. El reborde 23 se halla
dispuesto para coincidir con el reborde 2 del armazón 1,
fijándose al mismo, por ejemplo, por medio de tornillos pa-
20 santes por las perforaciones 25, en tanto que el reborde 24
se halla dispuesto para recibir una tapa 26, dotada de un
reborde perimetral de refuerzo 27 y de unas ventanas 28, cu-
biertas con láminas de material transparente 29, que permitir
llevar a cabo la lectura directa de los contadores, sin nece-
25 sidad de realizar la apertura. Esta tapa puede articularse
al borde inferior del armazón 22 por medio de correspondien-
tes bisagras 30 que permitan el desmontaje total, fijándose
en la posición de cierre por medio de unos tornillos superio-
res 31.

30 Estos armazones se hallarán dotados de medios que per-
mitan acoplarlos unos al lado de otros en vistas a la cons-

301062

6 JUN



titución de armazones compuestos de mayor capacidad, presentando especialmente a este efecto ventanas laterales para permitir el paso de conductores de uno a otro armazón.

5 Ni que decir tiene que cabrá introducir una infinidad de variaciones constructivas en la estructura que ha quedado descrita, pudiendo, por ejemplo, tal como se ha ya indicado, descomponer los armazones 1 y 22 en una serie de piezas independientes convenientemente acoplables entre sí y fijables en la posición acoplada. Cabe asimismo, según se ha ya indicado al principio de la presente memoria, constituir el conjunto a base de un armazón único, en el que los tirantes de soporte 5 ocupen un plano paralelo a las bases y distanciado de las mismas, hallándose convenientemente solidarizados a las paredes laterales del armazón. Cabe también introducir 15 una serie de variaciones en la forma de disponer los tirantes 5 para sujeción de las placas de soporte 6, adaptándose a la situación de los medios de fijación previstos en estas, pudiendo incluso sustituirse los tirantes por una placa perforada dotada de medios para la fijación de las placas, 20 o dotada de medios para la fijación directa de los contadores 7. Cabe también modificar ampliamente la estructura y forma de fijación de las tapas que se adaptan al armazón, etc., etc., Se comprende que todas estas posibles variaciones y otras muchas que cabe imaginar, se hallan enteramente comprendidas en el espíritu y esencialidad del registro que se 25 solicita, debiendo, por tanto, considerarse por completo incluidas en el ámbito de protección del mismo.

De manera preferente, la caja de distribución en la que se realizara conexión sobre la línea principal de las 30 líneas derivadas correspondientes a los distintos contadores, se hallará constituida por un armazón independiente acoplable

301062



y fijable a la estructura principal dicha, constituyendo un solo bloque con la misma. A este efecto, la indicada caja se halla constituida por un armazón paralelepípedo 32, una de cuyas dimensiones cuan menos coincide con una de las dimensiones de la estructura principal, produciéndose de manera preferente esta coincidencia en la anchura. Este armazón podrá obedecer a una cualesquiera de las estructuras normalmente adoptadas por las cajas de distribución, comportando convenientemente fijados en su interior los cortacircuitos 33 y los bornes 34, cuya forma y disposición podrá ser variada entre los más amplios límites. El armazón dicho por su cara frontal podrá cerrarse mediante una tapa 35, por ejemplo, articulada por su borde inferior a través de correspondientes bisagras 36 y fijable en la posición de cierre por medio de tornillos 37, dotados de perforaciones 38 dispuestas para permitir su precintado en colaboración con correspondientes orejetas perforadas 39 fijas a la tapa. El armazón 32 puede ser acoplado bajo la estructura principal fijándose a la misma, por ejemplo, por medio de tornillos 40. Nótese que en las caras coincidentes del armazón 32 y de la estructura principal, figuran perforaciones enfrentadas 41-42, situadas detrás de los tirantes 5, para paso de los correspondientes conductores. De esta forma la estructura que sirve de alojamiento y soporte para los contadores eléctricos y la correspondiente caja de distribución, forman un solo bloque, que puede ser instalado con la mayor facilidad. Cabe también, en algunos casos, alojar los elementos integrantes de la caja de distribución en el interior del propio armazón principal, aprovechando el espacio vacío originado en el mismo, cuando el número de contadores que deben montarse sea inferior al número total que admita el armazón.

301062



En las figuras 5 a 8 se han representado en forma esquemática cuatro posibles formas de instalación del bloque constituido en la forma expuesta. Es conveniente insistir, de todas maneras, en que estas formas de instalación no se dan en absoluto con pretensiones exhaustivas, sino exclusivamente a título de ejemplo ilustrativo, cambiando imaginar otras muchas que - desde luego - deberán asimismo considerarse comprendidas en el ámbito de protección del registro que se solicita. En la figura 5 se ha representado el caso más simple de instalación, realizado fijando directamente sobre la pared 43 el bloque formado por el armazón 1 y la caja 32, habiéndose prescindido del armazón 22, de manera que los contadores 7 quedan directamente al exterior, sin ninguna tapa de protección. La instalación representada en la figura 6 es totalmente análoga a la anterior, realizada también directamente sobre el muro 43, pero habiéndose previsto el armazón 22 que cubre y protege los contadores 7. En el ejemplo representado en la figura 7, el bloque formado por los armazones 1 y 32 se ha montado por medio de abrazaderas 44 sobre dos columnas tubulares verticales 45, cuyas extremidades superiores 46 aparecen dobladas, quedando fijadas entre el piso 47 y el muro 43; esta forma de instalación presenta la ventaja de permitir el acceso a la parte posterior de la estructura, de manera que basta desmontar la tapa posterior 15 - provista de un adecuado sistema de precinto - para poder intervenir sobre los conductores situados entre los tirantes 5 y la indicada tapa; en este caso puede también prescindirse del armazón 22, tal como se ha representado en la figura que comentamos, o colocarse convenientemente en posición este armazón, protegiendo los contadores 7. Finalmente, en:

301062



la forma de instalación representada en la figura 8, el bloque formado por la estructura principal y la caja 32 se halla asentado y fijado sobre la extremidad superior de una columna vertical 48, fija sobre el piso 47; esta columna es hueca, pudiendo ser utilizada para el paso de los conductores de la línea principal que alimenta la caja de distribución 22.

Se comprende que la estructura expuesta admite un número fijo de placas de soporte y fijación para contadores. Cuando los contadores que interese instalar sean menos de los que admita la estructura, podrán obturarse los espacios de la misma que no deban ser utilizados, por medio de unas simples placas, fijadas a los tirantes de soporte aprovechando los propios medios de fijación previstos en estos. En cambio, cuando el número de contadores a instalar exceda de la capacidad de la estructura, podrán acoplarse fácilmente dos estructuras de igual o distinto tamaño, fijandolas convenientemente entre sí en vistas a la constitución de un bloque unitario.

Resta ya únicamente hacer constar de una manera general y expresa que, como se comprende y es lógico, en la realización práctica de la estructura prefabricada que ha quedado descrita, - aparte de las numeradas que han sido ya indicadas - habrá introducir todas aquellas adiciones y modificaciones de detalle que no afecten a lo que constituye la esencialidad del registro que se solicita.

N O T A

SE REIVINDICA:

1 - Estructura prefabricada para la centralización de contadores eléctricos, caracterizada por comprender un arma-

301062



zón paralelepípedo abierto por sus dos bases y cuya base posterior puede obturarse por medio de una correspondiente tapa convenientemente fijable en la posición de cierre, que comporta de manera esencial una serie de tirantes rígidos
5 dispuestos sobre un plano paralelo a las bases y distanciados de la base posterior, cuyos tirantes se hallan dotados de medios dispuestos para facilitar la sujeción sobre los mismos de un número exacto determinado de placas de planta rectangular iguales entre sí, cada una de cuyas placas se
10 halla dotada de medios de posición regulable, para la sujeción de un correspondiente contador eléctrico y de una ventana que permite el paso de los conductores eléctricos desde la cámara comprendida entre la base posterior del armazón y los expresados tirantes al indicado contador.

15 2 - Estructura prefabricada para la centralización de contadores eléctricos, caracterizada porque las paredes laterales del armazón referido en la reivindicación precedente, se prolongan al otro lado del plano ocupado por los tirantes a los que se fijan las placas de soporte de los
20 contadores, los cuales quedan alojados en el interior de aquél, pudiendo ser protegidos por una tapa que se adapta y fija en forma desmontable a la base frontal del armazón.

25 3 - Estructura prefabricada para la centralización de contadores eléctricos, según referido en la reivindicación primera, caracterizada porque los tirantes a los que se fijan las placas de soporte de los contadores, se hallan situados sobre el plano de la base frontal del armazón, a cuya base puede adaptarse y fijarse un armazón paralelepípedo de características análogas abierto por sus dos bases, que
30 cubre los contadores eléctricos y cuya base frontal se obtura por medio de una tapa convenientemente fijada en posi-

301062



ción por medios que permitan su desmontaje.

4 - Estructura prefabricada para la centralización de
contadores eléctricos, caracterizada porque las tapas refe-
ridas en las reivindicaciones segunda y tercera se hallan
5 dotadas de ventanas obturadas por láminas de material trans-
parente, convenientemente enfrentadas con los contadores
eléctricos, en vistas a permitir la lectura de los mismos
sin necesidad de proceder al desmontaje de la tapa.

5 - Estructura prefabricada para la centralización de
10 contadores eléctricos, caracterizada porque la tapa de dis-
tribución en la que se realizan sobre la línea principal
de alimentación las derivaciones correspondientes a las
líneas de alimentación de los diferentes contadores, com-
prende un armazón paralelepípedo que puede ser acoplado
15 y fijado a la estructura principal referida en las cuatro
reivindicaciones precedentes, constituyéndose un solo blo-
que con ambos elementos.

6 - Estructura prefabricada para la centralización de
contadores eléctricos, caracterizada porque en las paredes
20 laterales coincidentes del armazón referido en la reivindi-
cación precedente, y de la estructura principal, se prevén
aberturas enfrentadas para permitir el paso de conductores
desde aquél a la cámara originada en esta entre la tapa pos-
terior y la superficie a la que se fijan las placas de so-
25 porte de los contadores eléctricos.

7 - Estructura prefabricada para la centralización de
contadores eléctricos, caracterizada porque los armazones
referidos en las reivindicaciones precedentes se hallan do-
tados de medios para facilitar su acoplamiento en vistas a
30 la constitución de estructuras de mayores dimensiones, pre-
viéndose a tal efecto en los laterales de los armazones

301062

6 JUN



aberturas dispuestas para corresponderse, en vistas a permitir el paso de conductores eléctricos de uno a otro armazón.

8 - Estructura prefabricada para la centralización de contadores eléctricos.

Consta la presente Memoria Descriptiva de dieciseis hojas mecanografiadas, escritas por una sola cara, numeradas del 1 al 16 y con sus líneas numeradas, a su vez, de cinco en cinco y de dibujos anexos.

Barcelona 6 JUN. 1964

P.A.

1/2

D. Francisco y D. Buenaventura Josa Selles

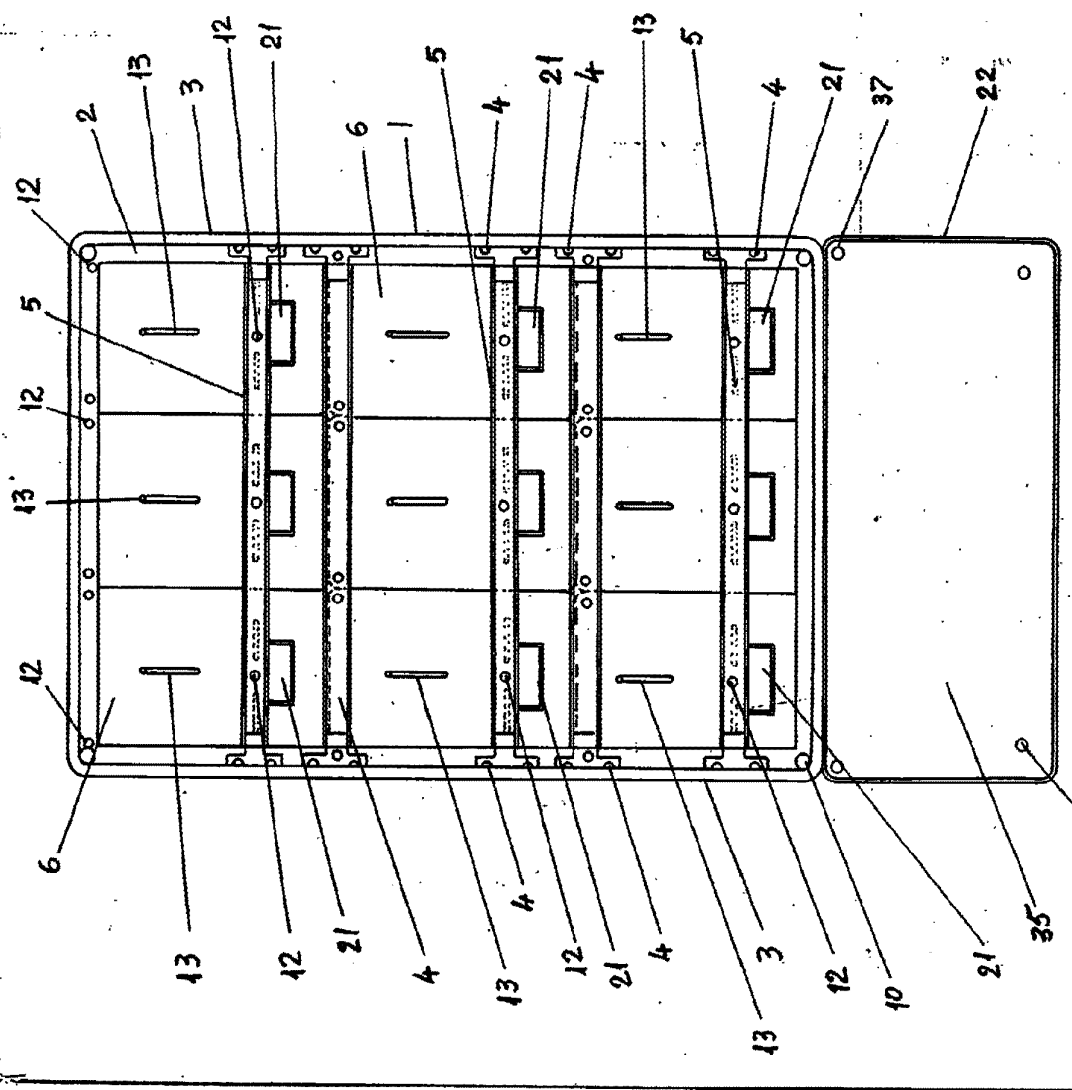


Fig. 1

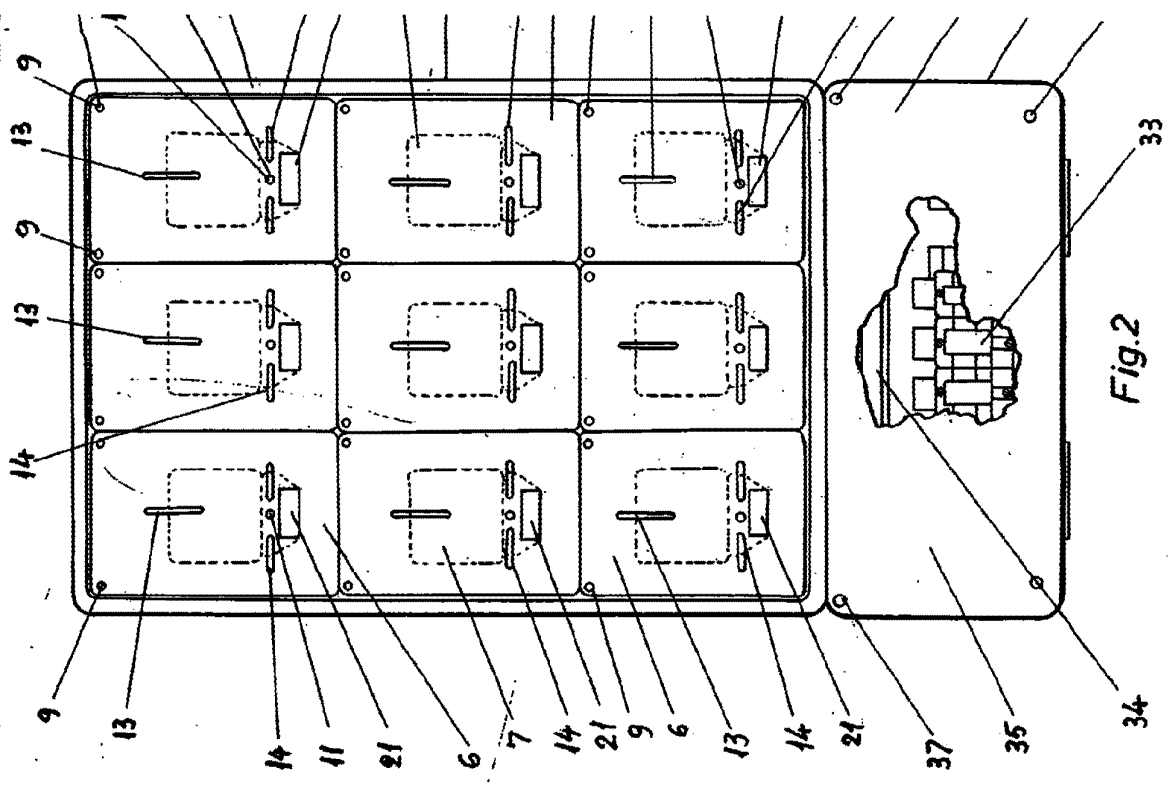
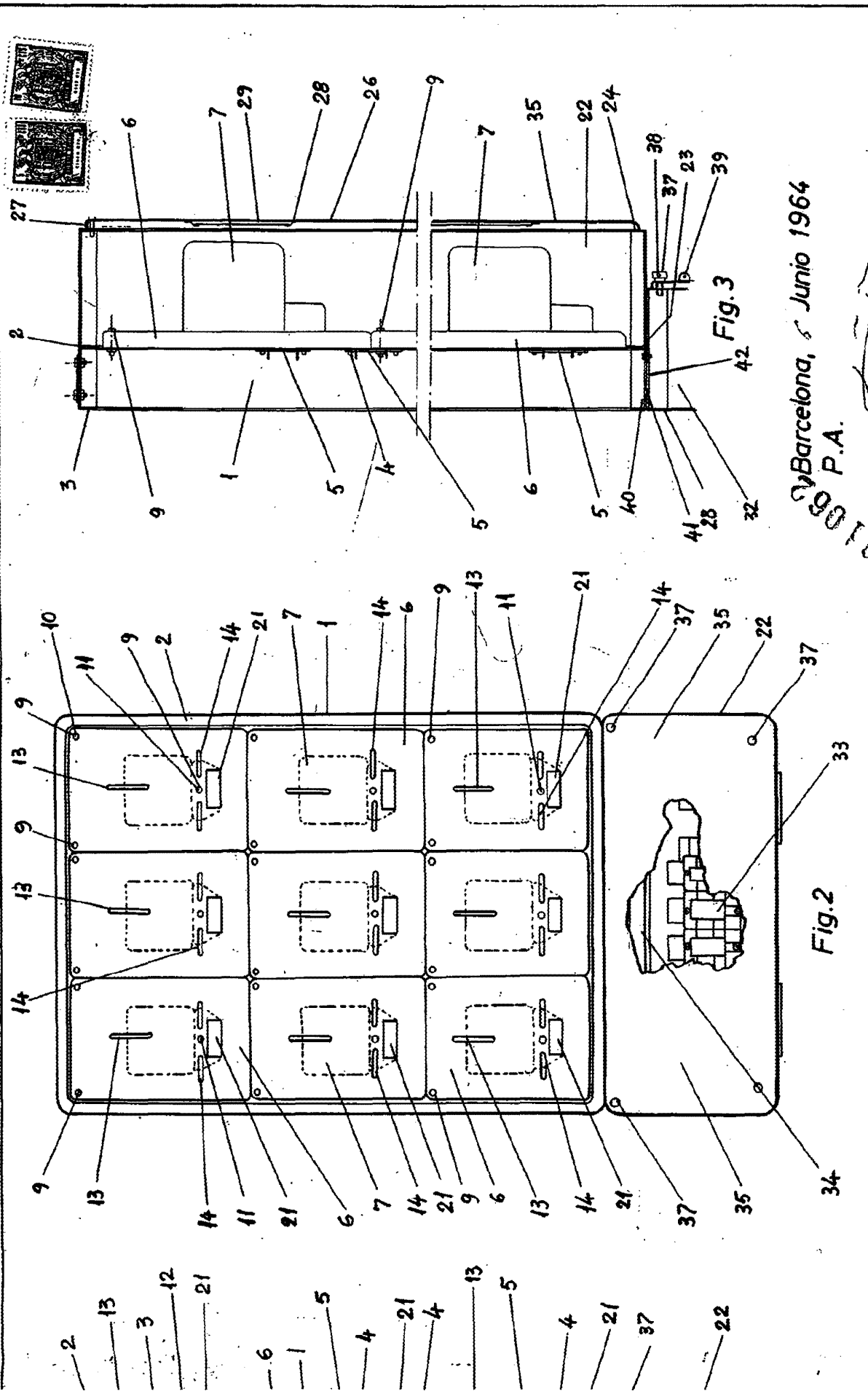


Fig. 2

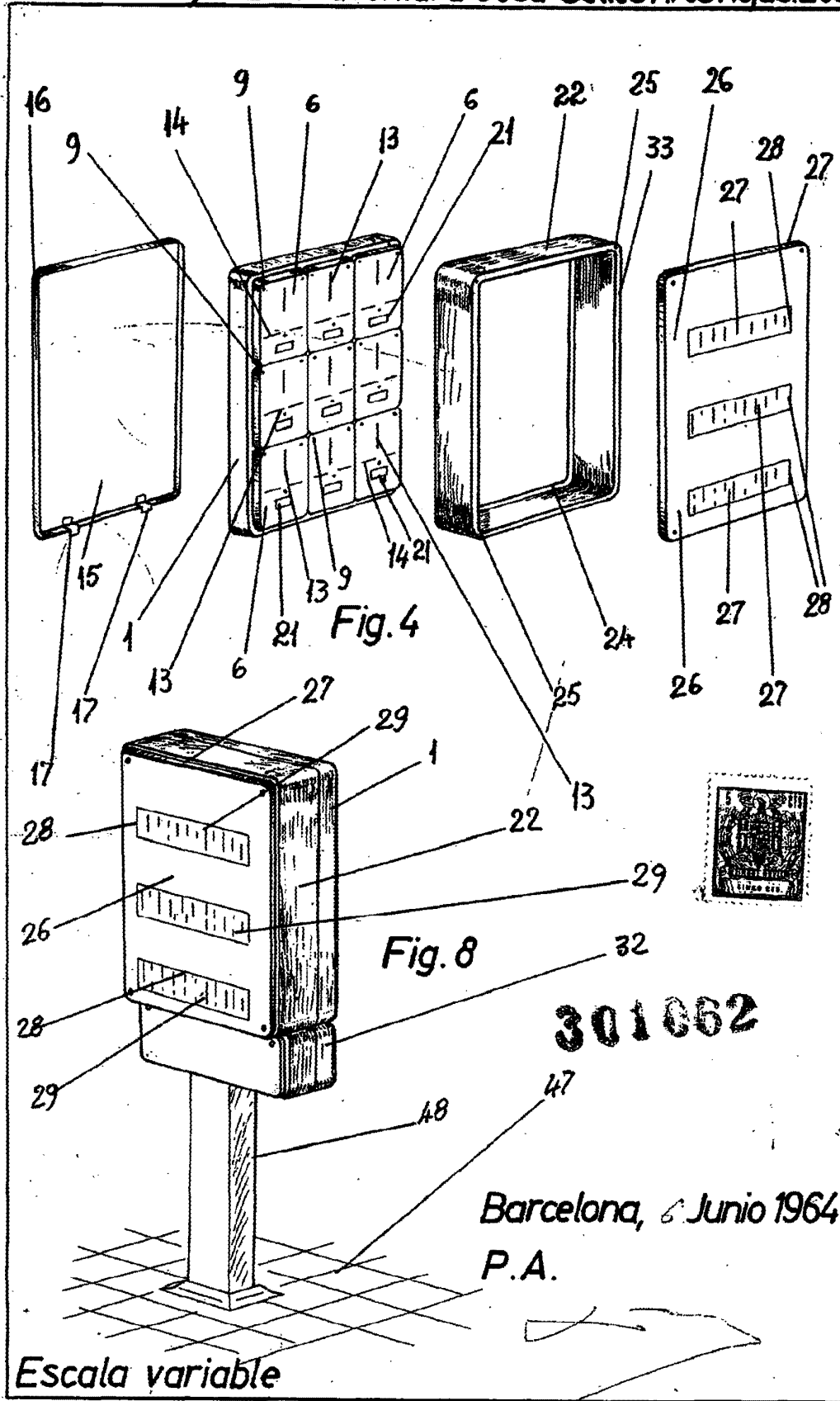
Escala variable

2/2

Tres hojas: Uno



Barcelona, 6 Junio 1964
P.A.



301062

Barcelona, 6 Junio 1964
P.A.

Escala variable

7749 hojas: hoja 3

D. Francisco y D. Buenaventura Josa Selles

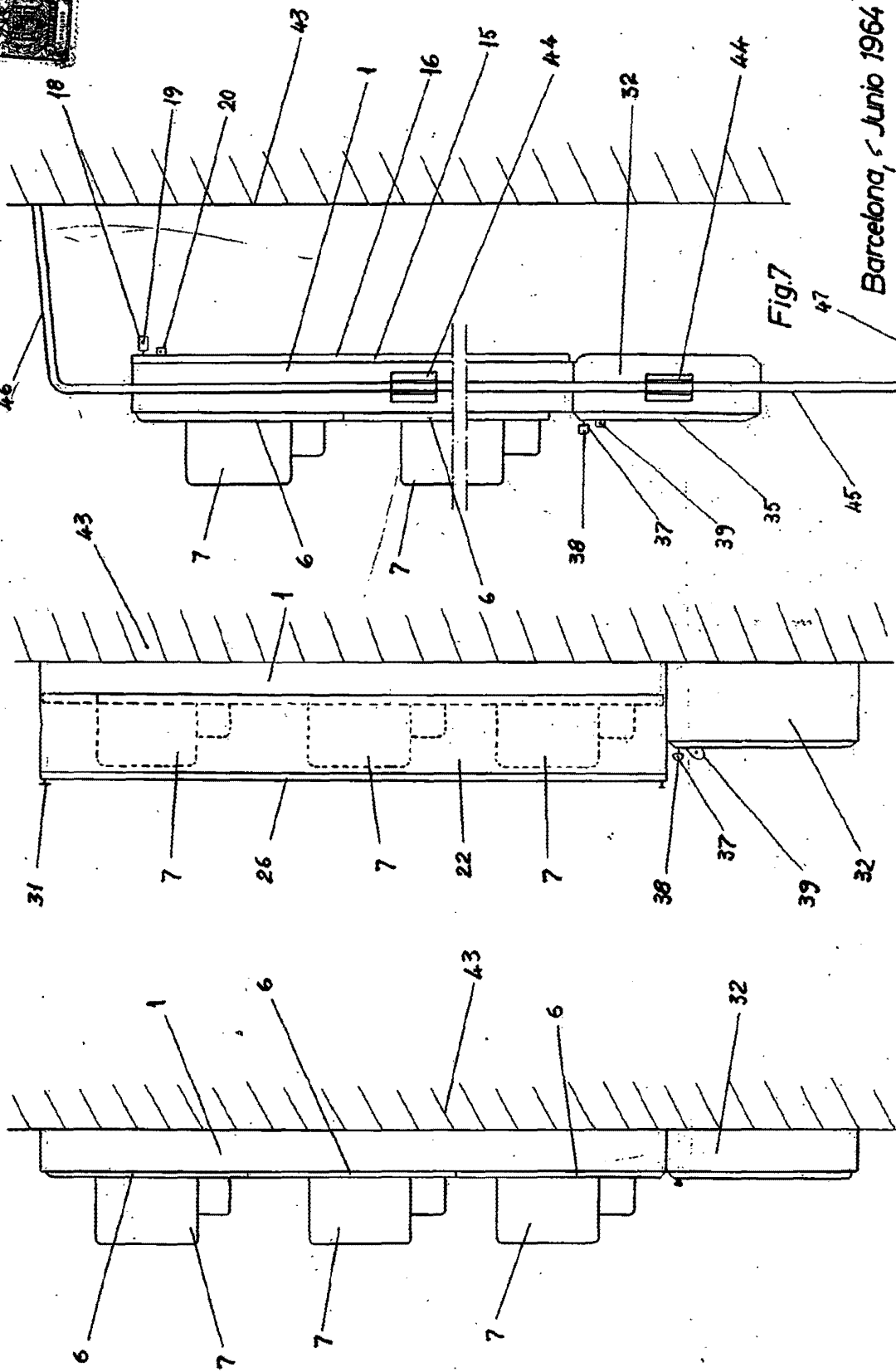
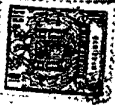


Fig. 6

Fig. 5

Barcelona, 5 Junio 1964
P.A.

Escala variable