

O.G. 10.331



301036

PATENTE DE INVENCION

301036

MEMORIA DESCRIPTIVA

Sobre:

" SISTEMA DOSIFICADOR POR GRAVIMETRIA "

-----

Solicitante: D. Alfonso RAMONET GARCIA, de nacionalidad española, con domicilio en Paseo del Prado, nº 24 MADRID.-

-----

Inventor: El solicitante.-

-----

Las industrias del aceite, vino, químicas, etc. necesitan envasar o por lo menos rellenar numerosos depósitos con igual peso de líquido y ello obliga a emplear



mucha mano de obra que se presta en la monotonía de su trabajo a cometer errores. Para evitar estos inconvenientes se solicita la presente invención que permite la carga consecutiva de depósitos todos ellos con igual peso de líquido, e incluso, de mezclar diferentes clases de líquidos en proporciones bien determinadas y rellenar con tales mezclas envases adecuados.

Se comprenderá fácilmente la sencillez del sistema que se patenta mediante la siguiente:

10. DESCRIPCION

El sistema dosificador-mezclador gravimétrico consta de una balanza o báscula 1 en cuya plataforma 2 se sitúa un depósito 3 provisto de su correspondiente desagüe con válvula o grifo 4 y que puede ser llenado de líquidos aportados por uno o varios conductos 5, 6, etc., provisto de las llaves de paso 7, 8, etc.

El accionamiento de las llaves 7,8,... y descargadero 4 se realiza mediante medios eléctricos o neumáticos gobernados por señales eléctricas gobernadas por dispositivos electrónicos de medida convencionales según se irán describiendo a continuación.

Por vía de ejemplo tomemos el caso en que se desee dosificar cierto peso de un solo líquido que llegar por el conducto 6. En estas condiciones estando cerrado el grifo 4 va aumentando el peso y con ello la cabeza indicadora del peso 9 va produciendo una señal eléctrica cuya velocidad de crecimiento o señal derivada respecto del tiempo del peso instantáneo puede producir por medios ya conocidos una señal indicadora de anticipación que puede gobernar la llave 8 cierto tiempo antes de que se alcance el peso deseado, con ello permite incluir en la pesada la columna de líquido existente entre la llave 8 y



301036

- el nivel del líquido, esta cantidad de líquido se representa por la referencia 10 indicándose por el conductor 11 simbólicamente la dependencia de grifo 8 tanto del peso como de la velocidad de llenado. Una vez estabilizada
5. la señal eléctrica que es función del peso se obtiene también por medios conocidos una nueva señal de apertura del grifo 4 con lo que se descarga el líquido pesado sobre un recipiente 12 de los que pueden transitar mediante un sistema conocido de transporte bajo dicho grifo y llenar
10. así una sucesión de depósitos con el mismo peso de líquido. La señal de apertura del grifo 4 indicada simbólicamente por la conexión 13 puede accionar igualmente con cierta demora producida por medios conocidos 14 al motor 15 de arrastre de los depósitos 12 y reproducirse nuevamente el ciclo descrito.

- Puede igualmente combinarse el sistema de forma que se llenen simultánea o consecutivamente el depósito 3 con líquidos diversos suministrados por conductos distintos accionado sus válvulas o grifos mediante las
20. señales obtenidas electrónicamente y previamente ajustadas a pesos determinados dentro de los dispositivos electrónicos de comparación de la cabeza pasadora 9.

- El solicitante se reserva el derecho de extender esta demanda a los países extranjeros reivindicando
25. la misma prioridad de la presente solicitud al amparo del Convenio Internacional para la Protección de la Propiedad Industrial.

- Igualmente el solicitante se reserva el derecho de introducir en la presente invención, cuantos perfeccionamientos sobre la misma puedan derivarse mediante la
30. solicitud de los correspondientes Certificados de Adición en la forma señalada por la Ley.

N O T A



301036

La Patente de Invención que se solicita en España por veinte años, de acuerdo con la vigente Legislación, deberá recaer sobre: "SISTEMA DOSIFICADOR POR GRAVIMETRIA", según las características esenciales de las siguientes:

5.

REIVINDICACIONES

- 1ª.- Sistema dosificador por gravimetría, caracterizado por estar constituido por una balanza o báscula provista de depósito con desagüe con apertura y cierre gobernado por medios eléctricos o neumáticos y que puede irse llenando mediante conductos provistos de válvulas o grifos accionados mediante señales eléctricas o neumáticas gobernados todos los grifos mediante señales eléctricas obtenidas en un comparador electrónico entre el peso de líquido deseado y el que instantáneamente va adquiriendo de forma que se obtenga una señal que sumada a la indicadora del peso actual del líquido en la balanza de una señal para el cierre de la válvula o válvulas que gobiernan el aporte de líquido a la balanza y ello con cierta anticipación calculada para incluir en la pesada la columna de líquido que todavía está cayendo desde el grifo al nivel del líquido produciéndose igualmente otra señal eléctrica cuando se detiene el aporte de líquido para abrir el desagüe del depósito de la balanza que verterá el líquido pesado sobre un depósito que ha situado debidamente un sistema transportador cuyo motor, gobernado igualmente por la misma señal eléctrica hace avanzar un nuevo depósito para ser llenado mientras el depósito de la balanza está nuevamente cargándose.

2ª.- "SISTEMA DOSIFICADOR POR GRAVIMETRIA".



301036

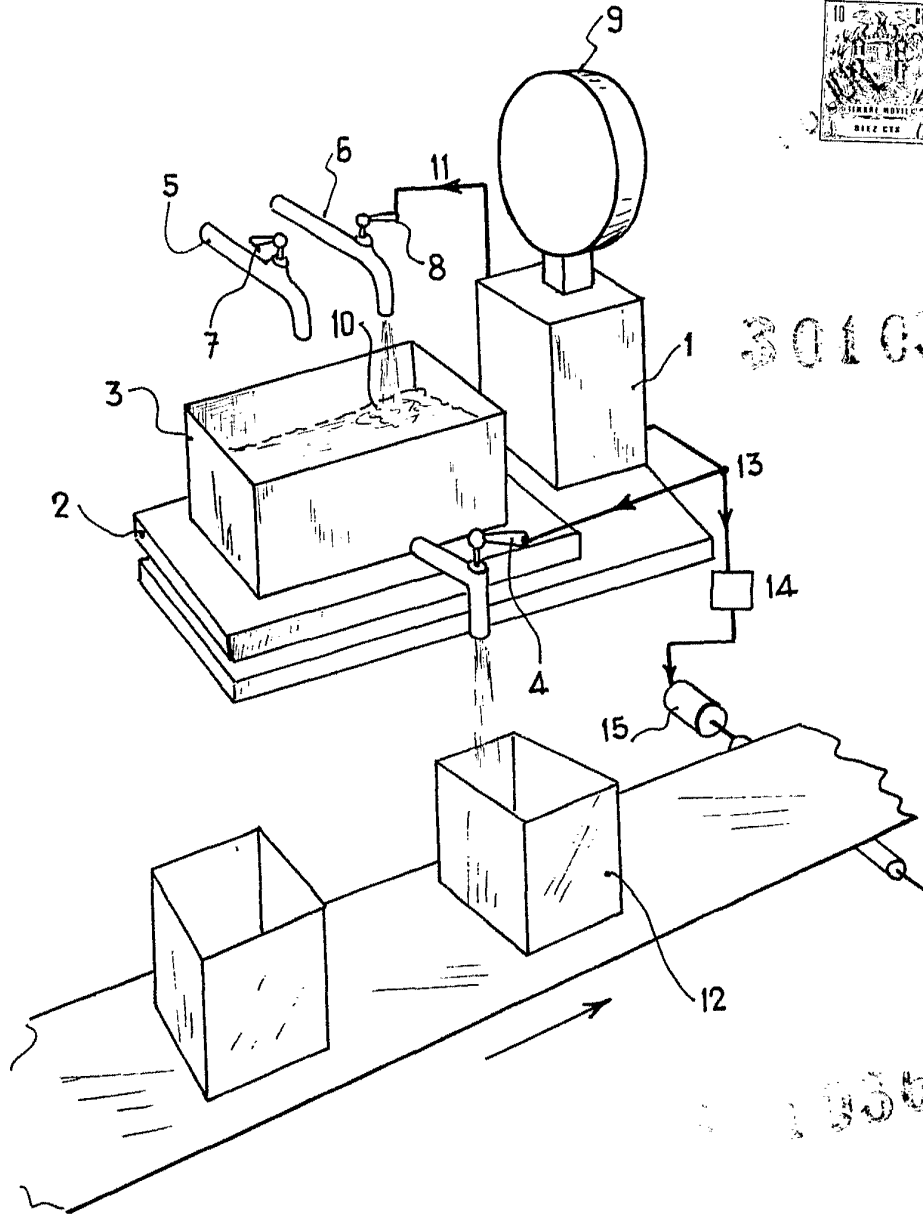
Según queda sustancialmente descrito en la presente memoria descriptiva que consta de cinco hojas escritas a máquina por una sola cara, acompañada de sus correspondientes dibujos.

Madrid, 15 de Junio de 1.964

D. ALFONSO RAMONET GARCIA

P. P.

FRANCISCO GARCIA CABRERIZO  
P. P.



301036

1936

Madrid, 1936  
ALFONSO RAMONET GARCIA  
P. P.

HANDWRITING: RAMONET GARCIA  
A.  
*[Signature]*

ESCALA VARIABLE