



301024

MEMORIA DESCRIPTIVA

que se acompaña a la solicitud de una

.....
PATENTE DE INVENCION
.....

por **VEINTE** años en España, por: "**DISPOSITIVO PARA**

BLOQUEAR Y LIBERAR EN UNA CERRADURA LA NUEZ QUE EFEC

TUA EL MOVIMIENTO DEL PESTILLO".
.....
.....

a favor de

.....
ETABLISSEMENTS VACHETTE
.....

domiciliado en 102, Avenue Ledru-Rollin,
PARIS (Francia).-

PRIORIDAD: de la solicitud de patente francesa
Nº. 967.590, del 16 de Marzo de 1964

INVENTORES: Claude del Nero y Louis Catinot.

AC.-



301024

La presente invención se relaciona con dispositivos que permiten bloquear y liberar en una cerradura a voluntad la nuez que efectúa el movimiento del pestillo.

5 Los dispositivos de este tipo consisten habitualmente en un órgano de bloqueamiento denominado "condenación" que, bajo el efecto de un resorte, se acopla parcialmente en una cavidad practicada a tal efecto en la prolongación del eje de este órgano de bloqueamiento.

10 En la práctica, se ha comprobado que el funcionamiento repetido al que se someten tales dispositivos produce generalmente un desgaste de la cavidad mencionada. Este desgaste puede causar un acoplamiento demasiado profundo del órgano de bloqueamiento en esta cavidad, lo que se traduce en un mal funcionamiento del dispositivo.

15 La presente invención tiene por objeto el nuevo producto industrial que constituye un dispositivo de "condenación" perfeccionado que permite paliar el inconveniente que se acaba de señalar. Este dispositivo se caracteriza esencialmente por el hecho de que comprende, montada dentro o sobre una pieza de guía solidaria de una de las placas de entrada del cuadradillo de mando de la nuez, una corredera denominada de "condenación", a la que puede hacerse ocupar dos posiciones, una en 20 la que inmoviliza a la nuez y otra en la que permite el funcionamiento normal de ésta. El desplazamiento de la corredera de "condenación", se obtiene por medio de un órgano de mando montado articuladamente sobre la pieza de guía antes mencionada y su inmovilización, en una y otra de sus posiciones extremas, se asegura por medio de un resorte plano susceptible de un ligero movimiento de basculamiento apoyándose por su 25 parte media sobre la parte superior de un apoyo doble angular dispuesto a tal efecto sobre el órgano de mando articulable, estando provisto el citado resorte de dos abombamientos simétricos que cooperan con dos cavidades de bloqueamiento practicadas en la pieza de guía antes citada. 30



En un modo de realización preferido del dispositivo según la invención, los abombamientos citados tienen un diámetro inferior a la anchura del resorte plano, de manera que la superficie plana del resorte adyacente a estos abombamientos forma tope y limita su acoplamiento en su respectiva cavidad, asegurando así un escape seguro en el momento de la maniobra de la corredera.

Cuando el órgano de mando articulable se coloca en una posición en la que los dos abombamientos se hallan fuera de sus respectivas cavidades, el resorte conserva su forma inicial. Al pasar de una posición operante a la otra, el ramal del resorte que tiene el abombamiento acoplado en ese momento en una de las cavidades del bloqueamiento se desplaza hacia atrás y el resorte se halla tenso.

Cuando el otro abombamiento llega frente a la segunda cavidad de bloqueamiento, el resorte se distiende y mantiene al órgano de mando en esta nueva posición.

Naturalmente, la invención se extiende a las cerraduras cuya nuez incluye el dispositivo de "condenación" anteriormente especificado.

Para facilitar la comprensión del objeto de la invención, se describirá seguidamente, a título de ejemplo, un modo de realización representado en el dibujo adjunto, en el cual:

La figura 1 es una vista en perspectiva desarticulada, que representa una cerradura provista del dispositivo de "condenación" según la invención.

La figura 2 es una vista igualmente en perspectiva desarticulada que indica el detalle de los elementos constitutivos de este dispositivo de "condenación"; y

Las figuras 3, 4, 5, 6 y 7 son vistas explicativas del funcionamiento del dispositivo.

Con referencia al dibujo, se ve que se designa por 1 la nuez de una cerradura cuyas placas de entrada del cuadradillo de mando clásico

301624



2 (figuras 3 y 4) se designan por 3-3a.

5 El dispositivo según la invención tiene por función inmovilizar o liberar a voluntad la nuez 1 que, como es sabido, acciona el pestillo (no representado) de la cerradura. Este dispositivo comprende, formando parte integrante de la placa 3, un soporte constituido por dos costados paralelos 4-4a, que forman deslizaderas.

10 Entre los costados 4-4a va montada una corredera indicada por 5 en su conjunto, que incluye dos chapas 5a y 5b orientadas en sentidos inversos. El hueco 6 de la chapa 5a se destina a recibir un talón la llevado por la nuez 1, mientras que la chapa 5b montada deslizablemente entre los costados 4-4a recibe, articulado sobre un eje 7, el extremo 8a de un dedo de mando 8 montado articuladamente sobre un eje 9 que enlaza los costados 4-4a citados.

15 El dedo de mando 8 presenta un hueco 10 en el que se disponen dos partes inclinadas 11-11a que sirven de apoyos a los dos ramales de un resorte plano 13 en forma de V aplanada, cuyos extremos 13a están plegados de la manera representada en las figuras 2, 5, 6 y 7.

20 El resorte 13 incluye dos abombamientos 14-14a correspondientes a dos alojamientos 15-15a dispuestos en los costados 4-4a de la pieza de guía citada.

25 En las figuras 1 y 3, en las que el dedo de mando 8 ha sido descendido por articulación alrededor de su eje 9, la corredera 5 ha pasado a ocupar su posición elevada, en la que la chapa 5a cubre el talón 1a de la nuez y bloquea a ésta.

En la figura 4, el dedo de mando 8 ha sido levantado, lo que tiene por efecto llevar a la corredera a su posición baja, en la que la nuez 1 queda liberada y puede funcionar normalmente para accionar al pestillo.

30 Las figuras 5, 6 y 7 muestran el funcionamiento del resorte 13 en los diferentes casos que se presentan.

301024



Encontrándose el dedo de mando 8 en posición elevada (figura 4), el abombamiento 14 del resorte queda ooplado al hueco 15. Los dos extremos 13a mantienen al dedo en posición.

La figura 6 muestra la deformación del resorte al pasar el dedo de mando 8 desde la posición elevada a su posición baja.

Al salir de su alojamiento 15, el abombamiento 14 hace trabajar al resorte imprimiendo a su ala superior una retirada, por ejemplo del orden de 4°. Los dos abombamientos 14-14a se encuentran en ese momento en contacto con la superficie de deslizamiento del costado 4a.

Al encontrarse el abombamiento 14a del resorte frente al alojamiento 15a (figura 7), el resorte bajo tensión queda mantenido en esta posición.

Se entiende que el modo de realización anteriormente descrito no presenta ningún carácter limitativo y podrá recibir todas las modificaciones deseables, sin apartarse por ello del marco de la invención.

En resumen: La Patente de Invención cuyo registro se solicita, recaera sobre las siguientes

REIVINDICACIONES

1.- Dispositivo para bloquear y liberar en una cerradura la nuez que efectua el movimiento del pestillo, esencialmente caracterizado - por el hecho de que comprende, montada dentro o sobre una pieza de - guía solidaria de una de las placas de entrada del "cuadradillo" de - mando de la nuez, una corredera denominada de "condenación", a la que puede hacerse ocupar dos posiciones, una en la que inmoviliza a la nuez y otra en la que permite el funcionamiento normal de ésta. El desplazamiento de la corredera de "condenación" se obtiene por medio de un órgano de mando montado articulablemente sobre la pieza de guía mencionada y su inmovilización, en una y otra de sus posiciones extremas, se asegura por medio de un resorte plano susceptible de un ligero movimiento de basculamiento apoyándose por su parte media sobre la parte superior



301024

de un apoyo doble angular dispuesto a tal efecto sobre el órgano de -
mando articulable, estando provisto dicho resorte de dos abombamientos
simétricos que cooperan con dos cavidades de bloqueamiento practicadas
en la pieza de guía citada.

5

2º.- Se reivindica por último, como objeto sobre el que ha de re-
caer la Patente de Invención cuyo registro se solicita: "DISPOSITIVO -
PARA BLOQUEAR Y LIBERAR EN UNA CERRADURA LA NUEZ QUE EFECTUA EL MOVI-
MIENTO DEL PESTILLO".

10

Todo tal y como se describe en la presente memoria que consta de
seis páginas escritas a máquina y dibujos que la acompañan.

Madrid 15 de Junio, 1964

ALFONSO UNGRIA

P.P.

15

20

25

30



301024

FIG. 1

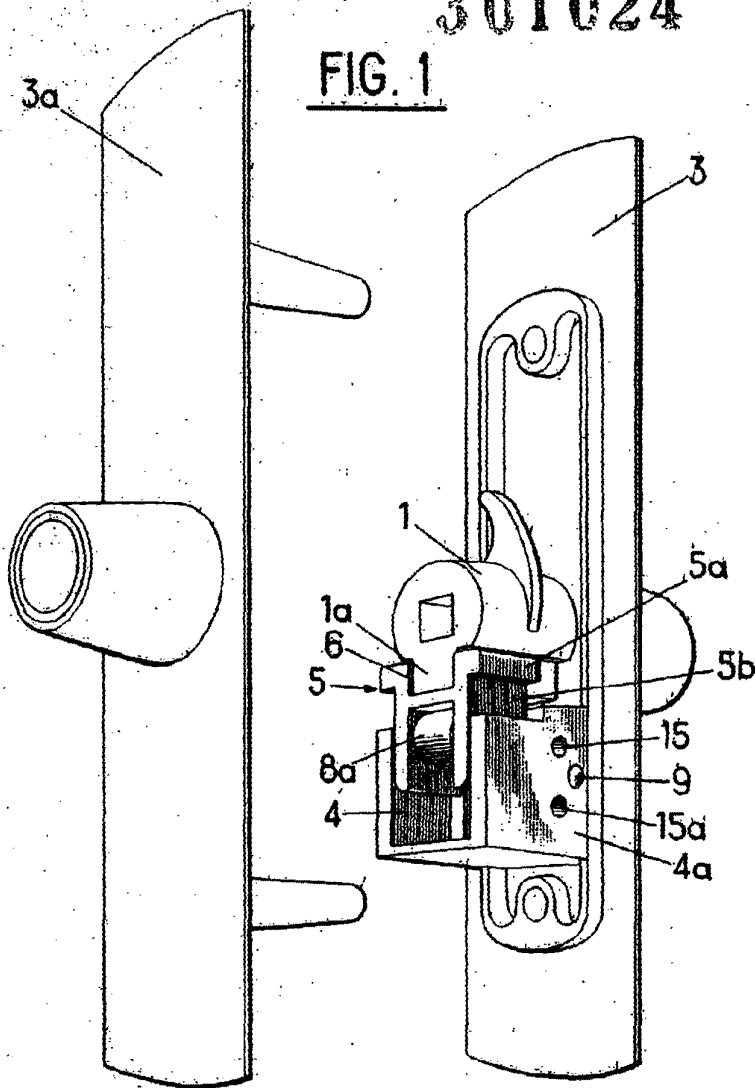
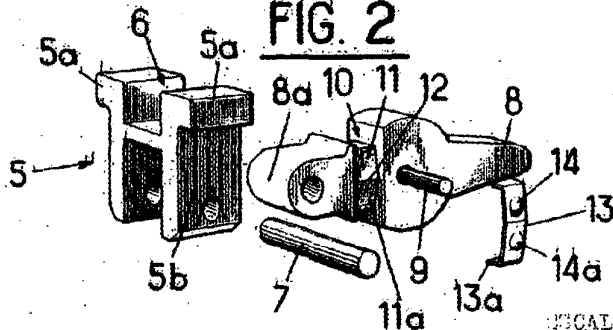


FIG. 2



ESCALA VARIABLE
Madrid, 15 Julio, 1964

ATIPOMSG. UNGRT.

[Handwritten signature]



301024

FIG. 3

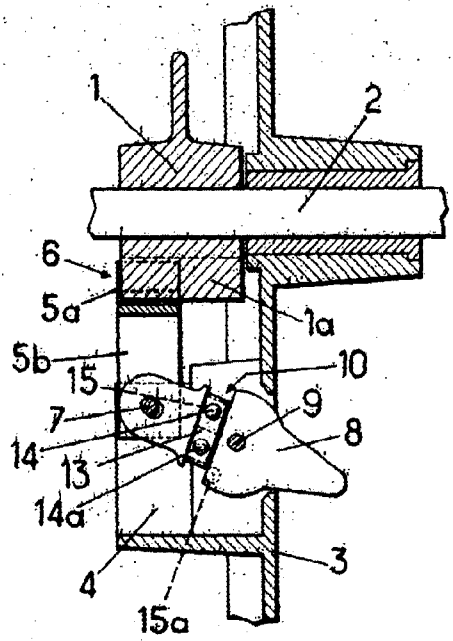


FIG. 5

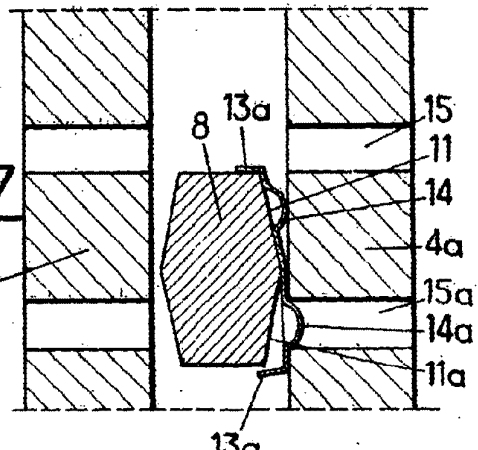
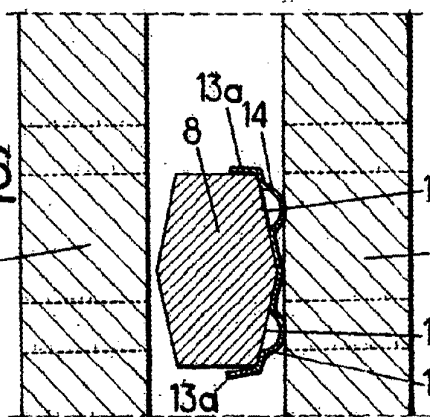
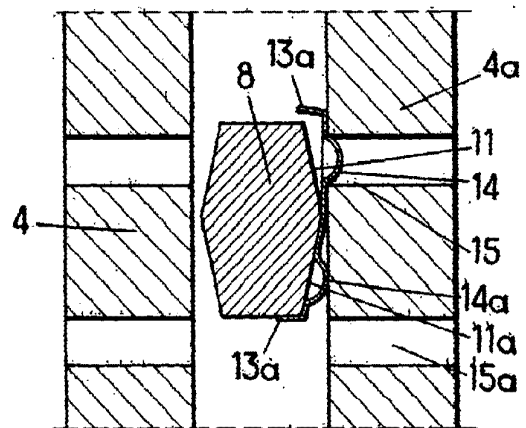


FIG. 6

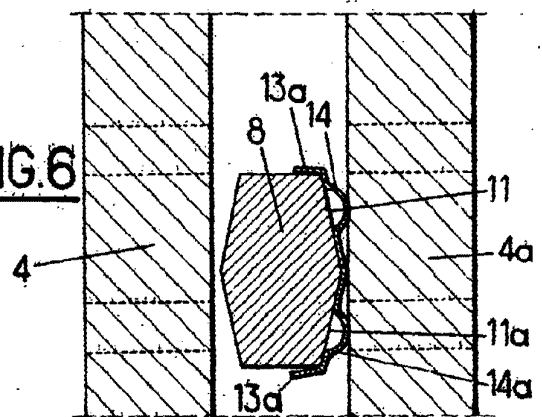


FIG. 4

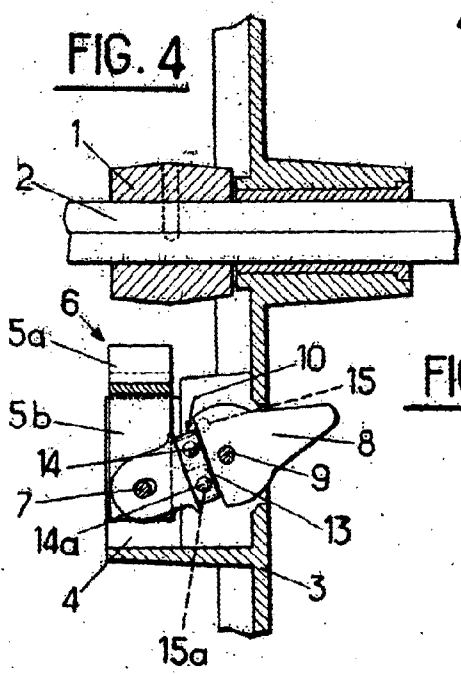
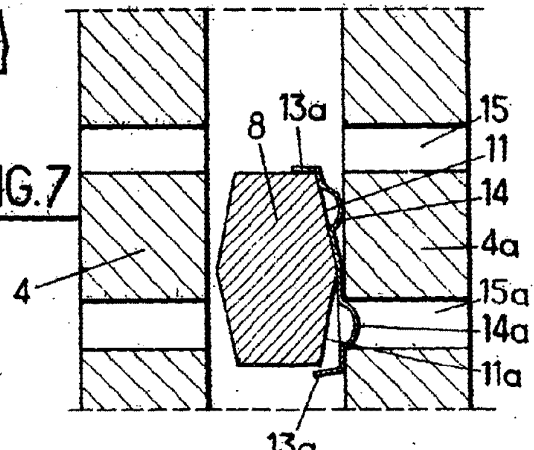


FIG. 7



ESCALE V. PLUMER
Madrid 15 junio, 1964
ALFONSO UNGRIA

P.P. *[Handwritten signature]*