

301015



PATENTE DE INVENCION

---

301015

Solicitante : Don José Emilio Durante Gutiérrez.

Residencia : Santander.- Daciz y Velarde 23, 1º da.

Nacionalidad : Española.

Inventor : El propio solicitante.

oooOooo

MEMORIA DESCRIPTIVA

Sobre:

"SISTEMA DE SOPORTE PARA VISILLOS Y CORTINAS"

oooOooo

301015



La presente invención se refiere a un sistema de soporte para visillos y cortinas, en el cielo raso del techo de las habitaciones.

En los dibujos adjuntos a título de ejemplo -  
5 no limitativo, se ilustra una forma de ejecución del -  
invento, con referencia a los cuales:

Fig. 1, es una sección en donde se aprecia el  
conjunto de piezas que forman el objeto de este inven-  
to, y cuyos elementos son los que a continuación se in-  
dican:  
10

La marca (1) es la parte sólida del techo; es  
decir, la parte inferior del forjado sin enlucir ni en-  
foscarse y en donde va directamente sujeta la pieza (4),  
base de todo el conjunto, mediante los tornillos o cla-  
15 vos (3). Dicha pieza (4) está claramente representada  
en la Fig. 2, y se compone de una chapa (4) que lleva  
las caladuras (8), que sirven para doblarlas hasta ad-  
quirir la forma de abrazadera de la marca (9), con los  
taladros (10), para poder ser clavada al techo (1).

Dicha pieza (4), se coloca sobre el techo, de  
tal manera que constituya una alineación con otras de  
igual clase situadas a distancia conveniente, que permi-  
tan ser atravesadas por un tubo (5), fig. 3, abierto en  
su generatriz inferior y que queda abrazado por las ale-  
25 tas (9). Una vez colocado este tubo (realmente son dos,  
según la Fig. 1); uno en cada abrazadera, visillo y cor-  
tina), se enlucen el techo (2), hasta que la superficie  
inferior del mismo sea tangente a la parte inferior del  
tubo (5), de tal modo que se verá en el techo una ramura  
30 (o dos), determinada por la generatriz abierta de que ya

301015



35 hemos hablado, quedando oculta por lo tanto toda la -  
pieza (4) al ser cubierta por el enlucido (2). Para  
evitar que al enlucir el techo, entre yeso por la ra-  
nura del tubo (5), se rellena éste con un material es-  
ponjoso fácilmente eliminable al rematar el enlucido.

40 Una vez terminada esta operación, se proce-  
de a introducir la pieza (6), representada en la Fig.  
4, en forma de omega, que es de plástico de mucha elas-  
ticidad, con una simple presión en sus bordes y de la  
misma longitud de los tubos (5). Los extremos de estos  
tubos son cerrados mediante la pieza de plástico repre-  
sentada en la Fig. 5, e impiden la invasión axial del  
yeso o material de enlucido del techo.

45 Finalmente, se introducen los ganchos o sus-  
pensores de la Fig. 6, cuyas cabezas se alojan en el -  
alma del omega (6), y por cuyo interior pueden resba-  
lar perfectamente, llevando suspendidos de su gancho -  
inferior las cortinas o visillos objeto de esta inven-  
ción.

50

NOTA

55 Descrita suficientemente la naturaleza del  
invento y su forma de realización práctica, se hace -  
constar que la presente memoria es susceptible de mo-  
dificaciones de detalle, al no alterar su esencialidad,  
y siendo, por tanto, lo que se solicita Patente de In-  
vención por veinte años en España, lo que se recoge en  
las siguientes:

REIVINDICACIONES

301015



1<sup>a</sup>.- Sistema de soporte para visillos y cortinas, ca-

60 racterizado porque se basa en una pieza sustentadora de todo el conjunto, compuesta por una chapa que se sujeta directamente en la parte inferior del forjado mediante tornillos o clavos y cuya pieza lleva unas acanaladuras que sirven para doblarlas hasta adquirir  
65 la forma de abrazadera de la marca, con los taladros para poder ser clavada al techo.

2<sup>a</sup>.- Sistema de soporte para visillos y cortinas, según

reivindicación precedente, caracterizado porque se coloca sobre el techo, de tal manera que constituya una  
70 alineación con otras de igual clase situadas a distancia conveniente, que permitan ser atravesadas por un tubo abierto en su generatriz inferior y que queda abrazado por las aletas; una vez colocado este tubo, uno en cada abrazadera, visillo y cortina, se enlucen el techo  
75 hasta que la superficie inferior del mismo sea tangente a la parte inferior del tubo, de tal modo que se verá en el techo una ranura (o dos), determinada por la generatriz abierta, quedando oculta por lo tanto toda la pieza al ser cubierta por el enlucido; para evitar que  
80 al enlucir el techo, entre yeso por la ranura del tubo, se rellena éste con un material esponjoso fácilmente eliminable al rematar el enlucido.

3<sup>a</sup>.- Sistema de soporte para visillos y cortinas, según

reivindicaciones anteriores, caracterizado porque  
85 una vez terminada la operación antes mencionada se procede a introducir la pieza en forma de omega, de mucha elasticidad, con una simple presión en sus bordes y de la misma longitud de los tubos; los extremos de estos

301015



1  
90 tubos son cerrados mediante la pieza de plástico co-  
rrespondiente, e impiden la invasión axial del yeso o  
material de enlucido del techo; finalmente, se intro-  
ducen los ganchos o suspensores cuyas cabezas se alo-  
jan en el alma del omega, y por cuyo interior pueden  
resbalar perfectamente, llevando suspendidos de su -  
95 gancho inferior las cortinas o visillos.

4ª.- "Sistema de soporte para visillos y cortinas"; se-  
gún queda sustancialmente descrito en la presente  
memoria, que consta de cinco páginas mecanografiadas -  
por una sola cara y se representa en los dibujos adjun-  
100 tos.

Madrid, 13 de Junio de 1964.

EMILIO GUILL SIRVENT  
P.P.

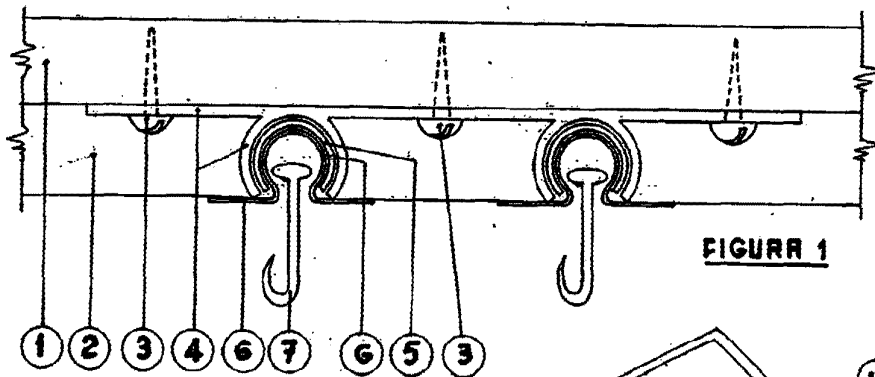


FIGURA 1

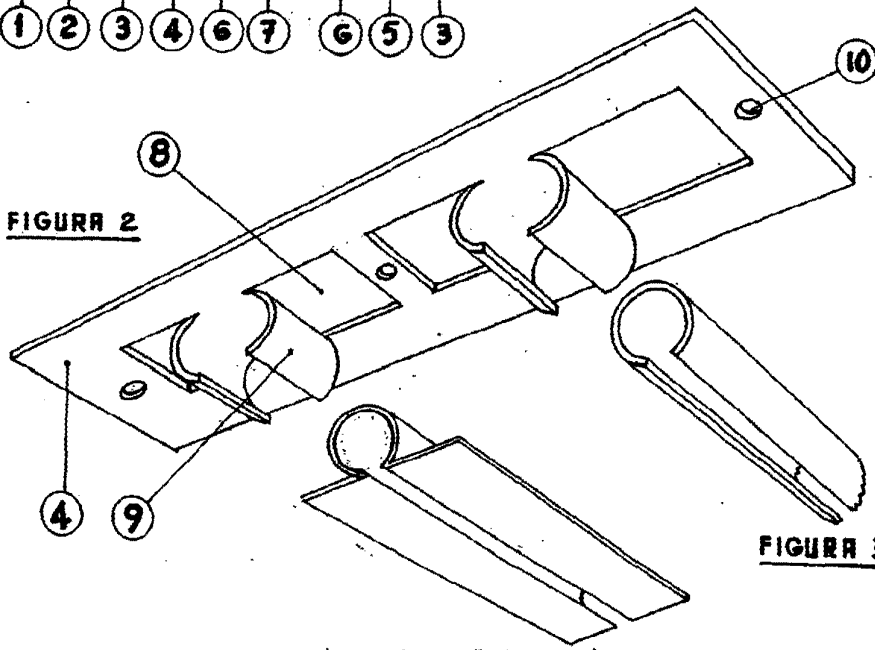


FIGURA 2

FIGURA 3

FIGURA 4



FIGURA 5



FIGURA 6

MADRID, 13 JUN 1964  
JOSÉ EMILIO DURANTE GUTIÉRREZ,  
P.P.,

MARTÍN GUILLSERVANT  
P.P.

