

300989



1964

300989

P A T E N T E
D E
I N T R O D U C C I O N

por "PERFECCIONAMIENTOS EN LA CONSTRUCCION DE BOMBAS MULTICELULARES", a favor de la entidad española, GUINARD, S.A., domiciliada en BARCELONA, Plaza Narciso Oller, 9.

= . =

MEMORIA DESCRIPTIVA

La presente invención, realizada con éxito en el extranjero, se refiere a unos perfeccionamientos en la construcción de bombas multicelulares.

5. Los perfeccionamientos se refieren de una manera más concreta a bombas multicelulares de turbina vertical o de pozo profundo.

10. Las ventajas que proporcionan estos perfeccionamientos repercuten directamente en un encubramiento y peso reducido de la bomba, cuyo tamaño está rigurosamente limitado por el espacio disponible en el pozo; un rendimiento hidráulico y eléctrico máximo; engrase nulo de la bomba, y entretenimiento mínimo

300989



requiriéndose únicamente el cuidado y entretenimiento normal propio de un motor eléctrico.

Este tipo de bombas está especialmente indicado como anteriormente se ha dicho, para pozos, riego, desecación, trabajos públicos, refrigeración de motores, compresores, etc.

5.

Estas bombas, pueden a su vez ser utilizadas para el servicio de regadíos y ser equipadas con depósito de aire a presión y con hidroeyector para pozos profundos.

En los perfeccionamientos se han previsto grupos de bombas monobloques, en los cuales los rodets impulsores están directamente soportados por el árbol del motor, con lo que se logra que ningún cojinete se encuentre en contacto con el líquido, no siendo necesario por consiguiente ningún engrase.

10.

El fondo de aspiración forma una gran base con su brida de aspiración; por otra parte, el cuerpo de la bomba comporta la boca de impulsión.

15.

Este grupo monobloque vertical, comporta en su zona superior una carcasa de fundición para el motor, cuyo árbol vertical y axial al grupo monobloque, comporta directamente acoplados sobre el mismo los rodets relativos a las diversas fases, comprendiendo estos rodets medios difusores respectivos.

20.

Cada una de estas fases está integrada por grupos unitarios independientes, obteniéndose un número mayor o menor de fases según los grupos unitarios que se acoplen en yuxtaposición, que quedan solidarios entre sí por pasadores laterales de fijación.

25.

Estos grupos unitarios, comprenden un paso lateral, que al disponerse coaxialmente forman la conducción de aspiración.

El último de los grupos unitarios acoplados, se cierra merced a una base, que en un caso puede ser ciega, o bien comportar la boca de aspiración.

30.

300989



Con el fin de facilitar la explicación, se acompaña a la presente memoria descriptiva de una lámina de dibujos en la que se ha representado un caso de realización que se cita a título de ejemplo.

5. En los dibujos:

la figura 1, representa una sección en alzado de una bomba monobloque de tres fases.

la figura 2, es otra vista similar de un grupo multicelular de turbina vertical.

10. la figura 3, es una vista perspectiva exterior de la bomba representada en la figura 1.

la figura 4 manifiesta en perspectiva el aspecto externo de la bomba multicelular.

15. Haciendo referencia a las figuras, se aprecia en su realización una bomba de tres fases, figura 1, integrada por una carcasa 1, para un motor superior 2, en la cual se han previsto las bocas de aspiración 3 e impulsión 4.

20. Sobre el eje 5 del motor, van acoplados directamente los rodetes 6, con los difusores 7, siendo cada uno de estos elementos pertenecientes a un grupo unitario 8, que se acoplan por yuxtaposición, según las fases que se desee obtener, relacionándose los diversos grupos por pasadores verticales 9 y tornillos 10. El grupo inferior de los citados queda cerrado por un fondo 11 que sirve de base al conjunto, y en el que se ancla el extremo del vástago 9 de fijación.

25. En una alternativa de realización, al figura 2, manifiesta un grupo multicelular vertical, en el cual la boca de aspiración 12, se ha situado en la base 13 inferior, mientras que la boca de salida o impulsión 14, se halla situada en la carcasa 15 del motor.

30.



300989

En este tipo de bombas, los rodetes de impulsión 16, forman conjuntos múltiples 17, que presentan orejetas 18, para su relación con otro conjunto superior mediante espárragos roscados 19. En esta bomba se ha previsto una tubería 20, para retorno del líquido para el cebado.

5.

La invención, dentro de su esencialidad, puede ser llevada a la práctica en otras formas de realización que difieran en detalle de la indicada a título de ejemplo en la descripción y a las cuales alcanzará igualmente la protección que se recaba. Podrá, pues, construirse en cualquier forma y tamaño, con los materiales y medios más adecuados, por quedar todo ello comprendido en el espíritu de las reivindicaciones.

10.

300989



1964

N O T A

Hecha la descripción del presente invento, lo que se declara como no divulgado ni practicado en España, comprende las siguientes reivindicaciones:

5. 1. Perfeccionamientos en la construcción de bombas multicelulares, del tipo que comprenden su turbina en posición vertical, caracterizados esencialmente por el hecho de presentar un cuerpo monobloque dotado en su zona superior de una carcasa de fundición para alojamiento de un motor eléctrico, cuyo árbol vertical comporta acoplados directamente sobre el mismo los rodetes impulsores, con sus difusores respectivos, presentando esta carcasa 10. las dos bocas de aspiración e impulsión.

15. 2. Perfeccionamientos según la anterior reivindicación, en los que la turbina vertical de la bomba está integrada por diversos grupos unitarios en yuxtaposición, cada uno de los cuales comprende un rodete impulsor, un difusor, y un paso lateral para que en su coincidencia coaxial con los pasos de los grupos adyacentes constituya el con ducto de aspiración de la bomba conectado a 20. la boca respectiva, presentando además estos grupos, medios de acople y pasos para espárragos roscados de fijación, quedando el inferior de estos grupos cerrado por una pieza base general del conjunto.

25. 3. Perfeccionamientos según la reivindicación 1, en los que en una variante de realización, los grupos unitarios integrantes de la turbina vertical de la bomba, comprenden conjuntos múltiples de rodete de impulsión con sus medios

300989

13



difusores gemelos, presentando orejetas perforadas sobresalientes para el paso de los vástagos roscados de relación.

4. Perfeccionamientos según la anterior reivindicación, en los que la carcasa del grupo electromotor constituye la boca de impulsión, mientras que la tapa inferior de cierre o base del conjunto, forma la boca de aspiración.

5. Perfeccionamientos en la construcción de bombas multicelulares.

10. Según se describe y reivindica en la presente memoria que consta de 6 hojas, foliadas y escritas a máquina por una sola de sus caras, acompañadas de dos láminas de dibujos.

Madrid, a 13 JUN 1964

p.a.

JAIME ISERN

P.P.

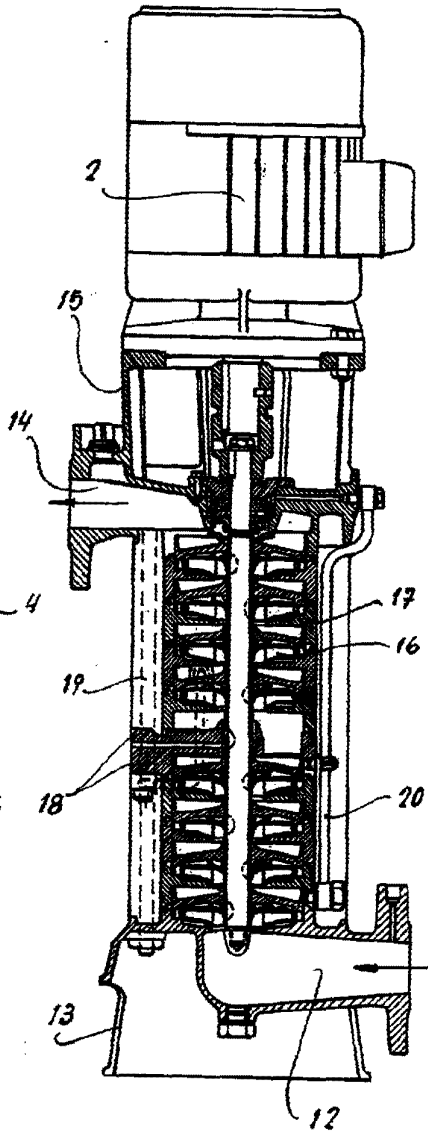
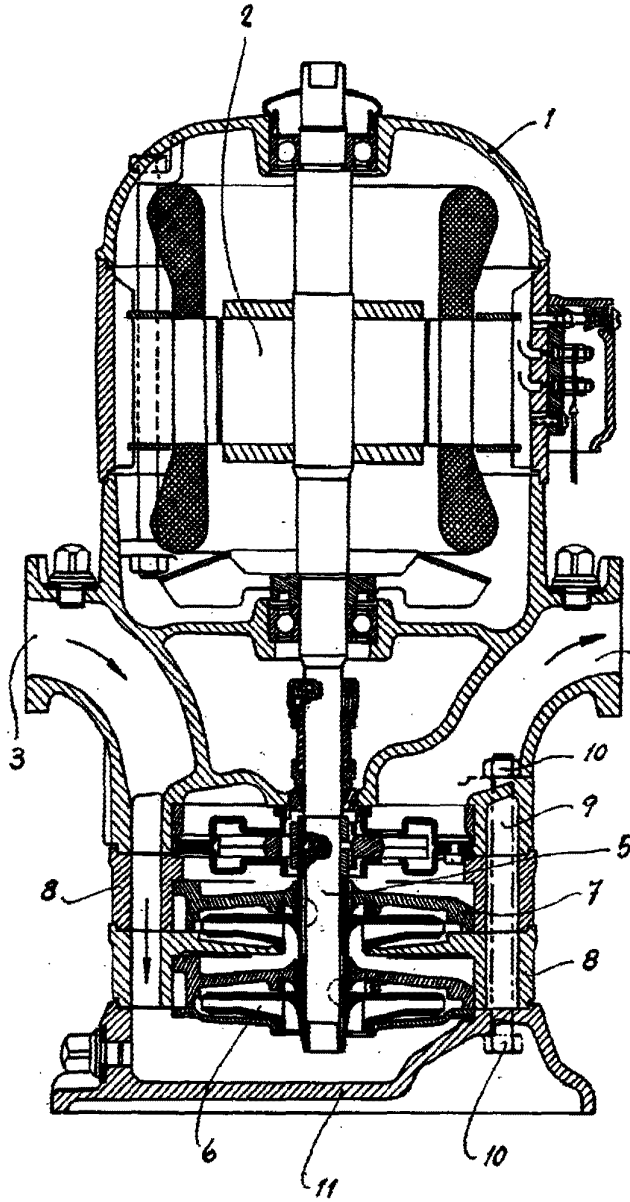
300989

13



Fig. 1

Fig. 2



Madrid, 19 Jan 1906
p.p. Jaime Isern

43 J



Fig. 3

300989

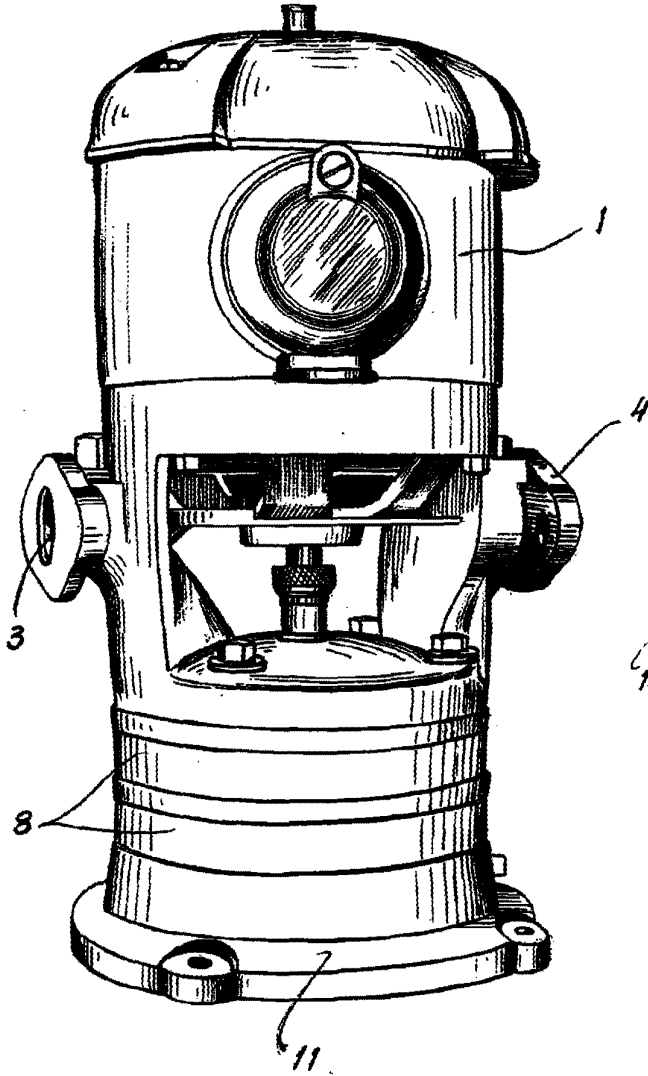
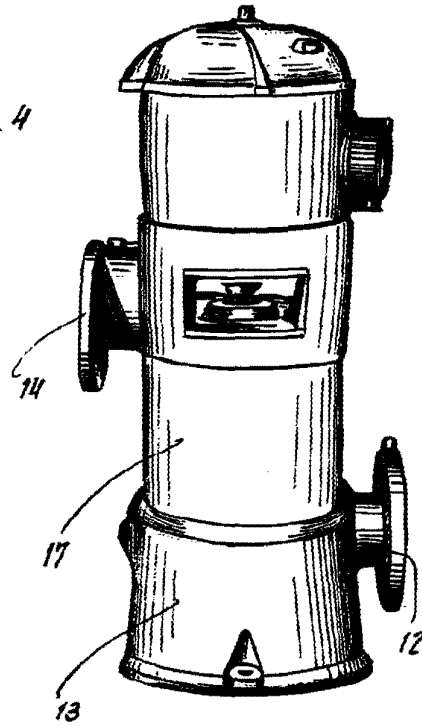


Fig. 4



Madrid, 9 de Julio 1933
pp. Jaime Isern