

300960



300960

PATENTE DE INTRODUCCION

Por DIEZ años

en España, a favor de D. PAUL LOES, de nacionalidad francesa, domiciliado en Dufourstrasse 117, Zurich (Suiza), cuya patente tiene por objeto:

"PERFECCIONAMIENTOS EN SOPORTES TELESCOPICOS"

\*\*\*\*\*

MEMORIA DESCRIPTIVA

El invento se relaciona en general con la fabricación de soportes telescópicos y más en particular incluye unos perfeccionamientos en estos dispositivos encaminados a mejorar sus condiciones de trabajo haciéndolos más útiles y de más fácil manejo e instalación.



300960

5.- Un objeto del invento es el de crear un soporte -  
telescópico perfeccionado dotandole de medios adecuados  
para permitir su eficaz empleo, preferentemente para tra-  
bajos de construcción y otros semejantes, en los que sea  
menester sustentar o arrastrar cargas, permitiendo su - -  
atención bien sea para montarlo verticalmente o bien con  
cierta inclinación.

10.- Otro objeto del invento es el de proporcionar un -  
puntal o soporte mejorado y dotarle de los medios mecá-  
nicos necesarios para regular su altura con la máxima fa-  
cilidad.

15.- Otro objeto del invento es el de prevér la consti-  
tución de un puntal perfeccionado según se indica y dotar  
le de un medio seguro y eficaz de fijación evitando así  
toda posibilidad de desplazamiento fortuito.

20.- En resumen, constituir un puntal telescópico de las  
características y para los fines que se indican que ha -  
sido perfeccionado en sus detalles de diseño, organiza -  
ción y montaje, el cual puede ser llevado a la práctica  
con relativa facilidad, con el empleo de un mínimo de -  
mano de obra y dentro de una manufactura barata.

25.- Otros objetos que se relacionan con los beneficios  
prácticos y con la economía del invento se irán poniendo  
de manifiesto más adelante con el auxilio de la lámina -  
de dibujos que a ésta descripción se acompaña, en los -  
cuales se representan, unicamente por vía de ejemplo los



300980

conjuntos y los detalles preferidos por la idea del invento.

5.- Esta exposición hace referencia a un posible caso de realización del invento; sugiere un conjunto práctico del mismo, sin embargo el invento no queda rigurosamente limitado a los detalles exactos de ésta memoria la cual, por consiguiente, debe ser considerada desde un punto de vista ilustrativo y sin ninguna clase de limitaciones.

En los dibujos:

10.- La figura 1ª.- Corresponde a una vista fragmentaria con sección por un plano vertical, de un puntal telescópico perfeccionado de acuerdo con el invento.

15.- La figura 2ª.-Muestra en perspectiva un extremo del puntal dotado de un asiento articulado que permite adaptar éste dispositivo para situarlo en posición vertical o bien con cierta inclinación. En el caso que muestra esta figura el puntal se muestra en posición.

20.- La figura 3ª.-Muestra el mismo extremo articulado de la figura precedente, encontrándose el puntal en posición inclinada.

25.- El puntal que se preconiza fundamentalmente está formado por dos tubos, uno de los cuales puede alojarse en el interior del otro en forma telescópica, habiéndose previsto en el tubo exterior, una rosca solidaria en la cual puede deslizar otra rosca solidaria a otro trozo -



300960

de tubo -1- concéntricas a los anteriores y exterior a los mismos al cual está unidas dos asas -2- destinadas a facilitar el giro necesario para desplazar, en sentido axial, los dientes de la contrarosca.

- 5.- Una vez extendido el soporte lo más próximo del objeto o carga a soportar que permite el agujero -4- correspondientes a uno de los varios que se han practicado en el tubo interior, se coloca el perno -3- de sujeción retenido por la anilla -5-. El empleo de ésta -
- 10.- anilla asegura la perfecta retención del perno ya que una cadena podría romperse con facilidad y salirse el perno, con el peligro consiguiente; cuya anilla conforme aquí se propone impide la pérdida del perno y a la vez que puesta en la posición -6- o sea debajo de la -
- 15.- arandela -7-, también solidaria al tubo -1- impide que, por desplazamiento, salga el perno -3-.

- Por el giro de las asas -2-, a través de las rosas, la arandela -7- empuja el perno -3- el cual, en posición de trabajo, se desplaza conjuntamente con el -
- 20.- trozo superior del soporte consiguiendo de ésta forma el reglaje adecuado para que el extremo superior del soporte apoye y sujete fuertemente el objeto o carga a soportar.

- Fácilmente se comprenden los perfeccionamientos -
- 25.- a que se refiere la actual patente de introducción en la cual es evidentemente que podrán introducirse to-



300950

das aquellas modificaciones de detalle que resulten aconsejables, siempre que con las variantes que se introduzcan no se cambie, altere o modifique la esencialidad de la invención.

- 5.- Los perfeccionamientos a que se refiere la memoria precedente no se han practicado ni dado a conocer en España; se practican en Francia por la firma LOEB A.G. establecida en Lille (Nord), rue De Coulmiers 3-6--.

NOTA.-

- 10.- Se declaran como de novedad en España el contenido de las siguientes:

REIVINDICACIONES

- 15.- 1ª.-"Perfeccionamientos en soportes telescópicos" de acuerdo con los cuales se organiza el soporte mediante dos cuerpos tubulares, uno de los cuales puede alojarse y deslizar en el interior del otro, disponiéndose solidariamente, en el tubo exterior una rosca adecuada en la cual puede deslizarse una segunda rosca, también solidaria de un manguito tubular, concéntrico a los anteriores y exterior a los mismos, a cuyo manguito se provee solidariamente de dos abrazaderas destinadas para accionar en sentido de giro, y desplazar, axialmente los dientes de la contra-rosca.
- 20.- 2ª.-"Perfeccionamientos en soportes telescópicos" según nota 1ª, caracterizados por el hecho de dotar a dichos soportes, en sus extremos de sendos apoyos, fa-
- 25.-



300960

cultativamente articulados, permitiendo que el soporte -  
pueda trabajar en cualquier posición distinta a la ver-  
tical.

5.- 3ª.-"Perfeccionamientos en soportes telescópicos"  
de acuerdo con los cuales se prevé al cuerpo tubular  
interior de una pluralidad de pasos transversales, que  
reciben, en cada caso un perno de sujeción suspendido -  
en un arco cuyo perno toma apoyo en una arandela solida-  
ria del tubo exterior del puntal.

10.- 4ª.-"Perfeccionamientos en soportes telescópicos"  
de acuerdo con los cuales se prevé al cuerpo exterior  
tubular y en su extremo superior, de un manguito inte-  
riormente roscado con dos mandos radiales en su exte -  
rior, cuyo manguito al ser accionado, en sentido de gi-  
ro, determina el empuje de una arandela de deslizamiento  
15.- y apoyo que a su vez, actúa sobre el perno adaptado -  
transversalmente en el cuerpo tubular superior del pun-  
tal, a fin de determinar el reglaje del puntal para que  
su extremo o pie superior sujete o apoye fuertemente so-  
bre la carga a soportar.  
20.-

25.- 5ª.-"PERFECCIONAMIENTOS EN SOPORTES TELESCOPICOS"  
Todo ello conforme se describe y reivindica en  
la presente memoria que consta de SEIS hojas, escritas  
a máquina por una sola de sus caras y dibujos que la  
ilustran.

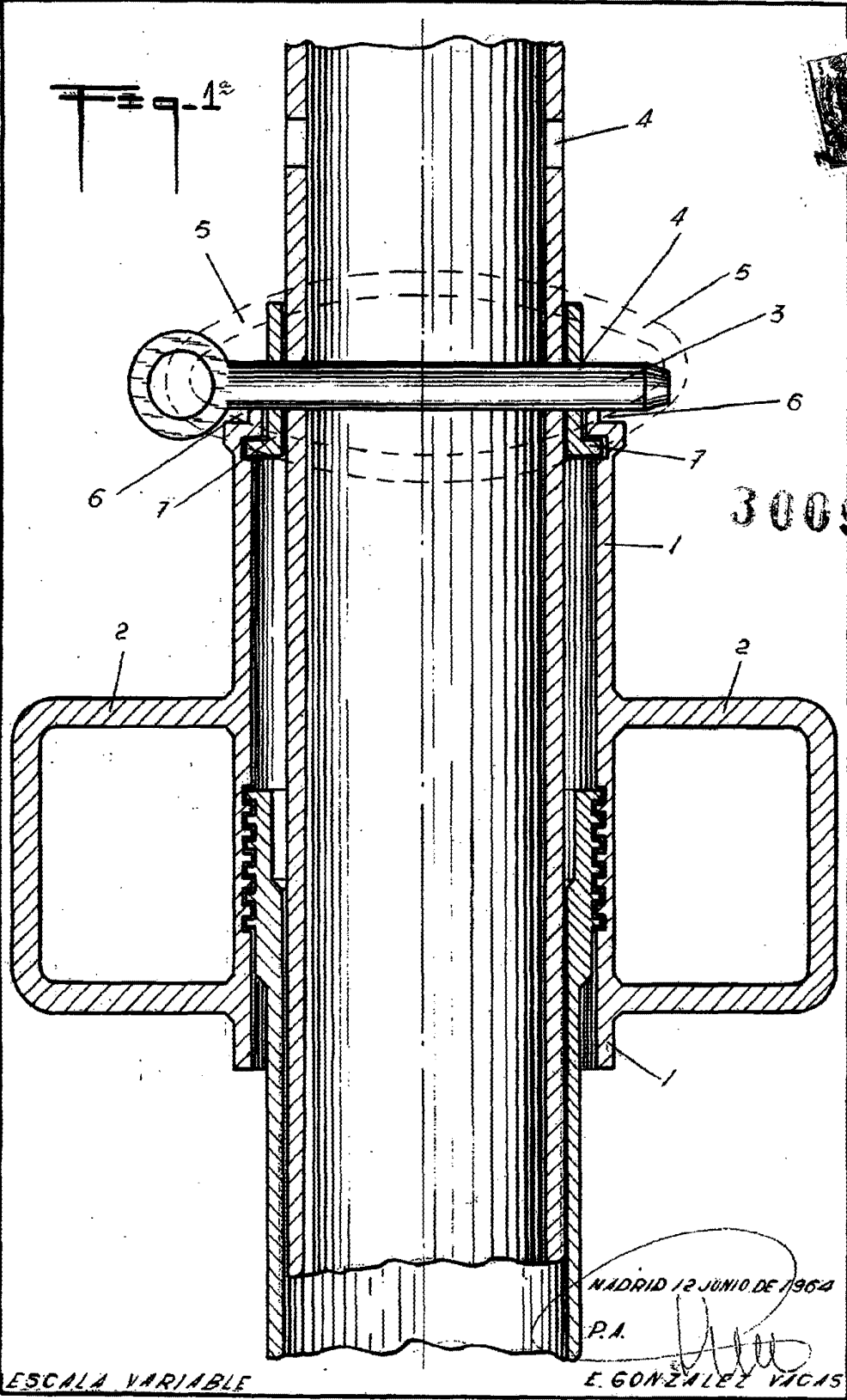
Madrid, 12 de Junio 1.964

E. GONZALEZ VECAS  
D. P.

D. PAUL LOEB

300960

2 HOJAS 1ª



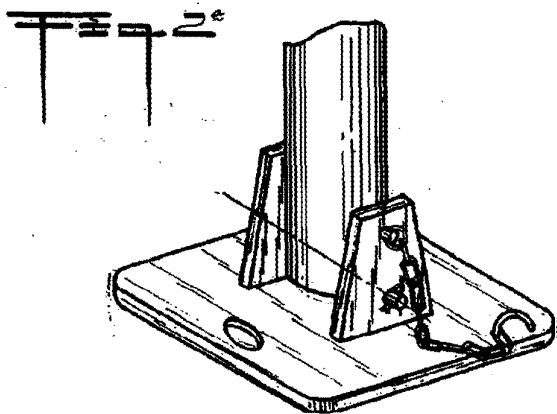
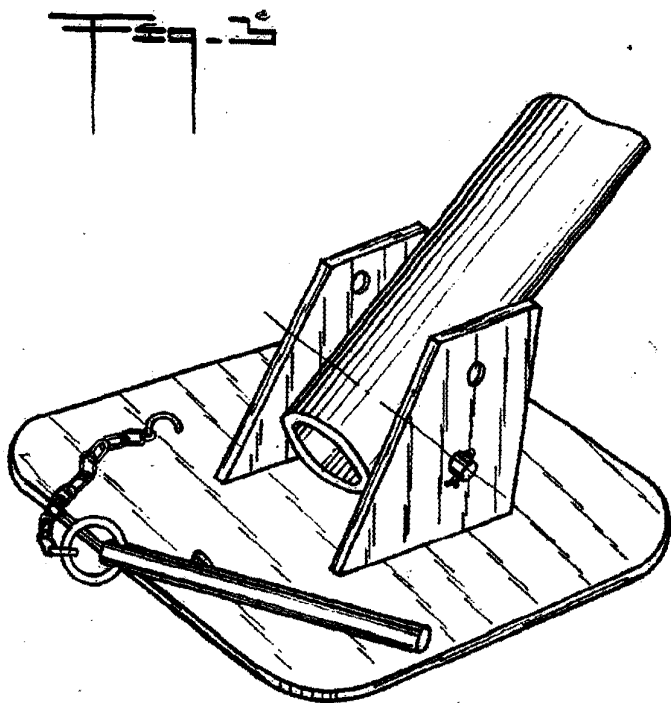
300960

MADRID 12 JUNIO DE 1964

P.A.

E. GONZALEZ VIGAS

ESCALA VARIABLE



MADRID 12 JUNIO DE 1964

P.A.

E. GONZALEZ VACAS

ESCALA VARIABLE