

3 00902

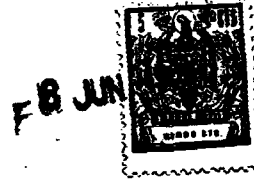
MEMORIA DESCRIPTIVA

de la Patente de Invención, por 20 años, solicitada a favor de Don Alfonso Lonán Lleo y Don Ramón ESCARDO Segarra, ambos de nacionalidad española, y residente en Barcelona, calle Mallorca, núm. 94 y 96, por: " UN APARATO INTERCOMUNICADOR TRANSISTORIZADO " .

La presente Patente de Invención tiene por objeto garantizar el derecho a la fabricación exclusiva de un aparato intercomunicador transistorizado .

Este intercomunicador es del tipo portatil para uso doméstico , ya que constituye un sistema de alarma útil, por ejemplo para el control del sueño de los niños permitiendo, cuando son mayores, la intercomunicación de aviso y conversación entre las habitaciones. Otras aplicaciones interesantes son la de escucha a distancia de un aparato de radio, televisor, pudiendo tener otras
10 más aplicaciones de tipo vario.

El aparato está constituido por dos altavoces distantes enlazados por un cable trifilar, que permite la comunicación en doble via. Uno de los altavoces lleva únicamente el interruptor de conexión, mientras el otro lleva las baterías y transistores



15 del aparato.

La alimentación del aparato se efectúa por una pila o batería de pilas, cuyos polos van conectados al circuito transistorizado del altavoz, que lleva intercalados los correspondientes transistores, transformadores, resistencias y condensadores. Los interruptores permiten diferenciar con respecto al altavoz principal las posiciones en que se actúa como micrófono y la de escucha.

El aparato está caracterizado por un sistema complementario de alarma visual que exige batería independiente. En uno de los conductores salientes de la pila, lleva una luz piloto de señalización.

Los extremos de los conductores salientes de la pila se conectan a los electrodos de un interruptor colocado por medios magnéticos sobre el cono del altavoz. Cuando funciona el altavoz, produce unas vibraciones mecánicas intermitentes que producen aperturas y cierres del circuito del interruptor, lo que supone oscilaciones en la luminosidad del piloto de señalización, traduciendo en señal luminosa de alarma.

El interruptor está constituido por un cartucho aislante que forma la cubierta hueca, en cuyos extremos se introducen los electrodos laminares en U, entre cuyas ramas se establece la lámina de contacto que con las vibraciones establece el puente de cierre del circuito. El cono del altavoz generador de vibraciones se aplica exteriormente en cualquier lado de la cubierta.

En la hoja gráfica adjunta y a título de ejemplo se representa un caso de realización práctica del aparato intercomunicador transistorizado, objeto de la presente patente de invención.

La figura 1. muestra el esquema del aparato, viéndose en la fig. 2. el detalle del interruptor magnético situado sobre el altavoz.



50 Siguiendo los dibujos se advierte la pila o conjunto de polos -1-, de voltaje bajo, por ejemplo 9 voltios obtenidos a base de dos pilas secas de 4'5 voltios. Existen en el aparato dos altavoces -2- y -3- que permiten establecer la doble via de comunicación.

55 Se advierte el circuito trifilar de hilos -4- -5- y -6-, de enlace de los dos altavoces -2- y -3-. En el polo positivo de la batería principal, se conecta el elemento correspondiente del conductor -5- de comunicación al altavoz opuesto que lleva el interruptor. Asimismo y de forma inmediata a este polo de batería
60 -1- existe el interruptor -8- que lo comunica con el hilo -4-. La prolongación del hilo -4- va a parar al altavoz -3- y su prolongación constituye el hilo -6- que está vinculado al aparato principal. Del polo negativo de la pila -1- parte el conductor -9-
65 que continúa según una bobina -10- que tiene un núcleo de hierro sobre el que está también bobinada formando transformador la bobina -11- montada en el circuito del altavoz -2-. El otro extremo de la bobina -10- se conecta al colector -12- del transistor -13-, entre cuyo conductor de entrada -14- y el conductor emisor -15- se establece la resistencia -16-. El conductor de entrada
70 de este primer transistor continúa según el condensador -17- conectado a la bobina -18- arrollado en un mismo núcleo que la bobina -19- del conductor colector -20- del segundo transistor -21- en cuyo conductor emisor se establece el circuito derivado a tierra y una resistencia -22- y un condensador -23-. Entre el conductor -9- y el -14- del primer transistor, se establece una resistencia puente -24-. El conductor -25- de entrada del transistor
75 más próximo a la batería, presenta una resistencia -26- derivada a tierra y otra resistencia -27- derivada al polo negativo de la pila -1-. El conductor -25- presenta en su prolongación el condensador -28- inmediato al interruptor -29- que está combinado con el interruptor -30-.

F B JUN



80 El contactor A interruptor -29- dispuesto en la prolonga-
ción del conductor -6- llega el contacto -B del interruptor -30-
inmediato al altavoz -2-. Asimismo el contacto B del interrup-
tor -29- se enlaza por el conductor -31- con el contacto A del
interruptor -30-. El contacto A continúa según el conductor que
lleva el altavoz -2-. Como complemento el intercomunicador pre-
85 senta un dispositivo de alarma complementario con una pila -31'-
cuyos polos se conectan por los conductores -32- y -33- al inte-
rruptor -34- adaptado sobre el cono del altavoz. En el conductor
-33- aparece la lámpara -35- que da la señal luminosa. El interrup-
tor -34- consta de una cubierta aislante -36-, en cuyos extremos
se adaptan los electrodos -37- dispuestos en oposición y entre cu-
90 yas ramas opuestas se establece el símbolo de contacto -38-. El
centro del cono del altavoz -39- es el que se aplica a cualquier
lado de la cubierta -36- de forma que la vibración mecánica inter-
mitente del altavoz provoca la apertura o cierre del circuito del
interruptor que supone la oscilación de la señal luminosa. En
95 determinada conexión de la llave de mando, se mantiene encendida
la lámpara y las oscilaciones son provocadas por la vibración del
altavoz.

Se fabricara el aparato intercomunicador con los materiales
apropiados a sus elementos componetes, pudiendo variar su forma,
100 acabado y dimensiones y cuantos detalles no alteren, cambien o mo-
difiquen su esencialidad.

----- N O T A : -----

Se reivindica como objeto de esta Patente de Invención.

105 1ª. - Un aparato intercomunicador transistorizado, constituido por
dos altavoces distantes, enlazados por un cable trifilar que per-
mite la comunicación en doble vía. Uno de los altavoces lleva úni-
camente el interruptor de conexión, mientras el otro lleva las be-



terías y transistores del aparato.

110 2º. - Un aparato intercomunicador transistorizado, según la reivindicación 1ª. caracterizado porque la alineación del aparato se efectúa por una pila o batería de pilas, cuyos polos van conectados al circuito transistorizado del altavoz que lleva intercalados los correspondientes transistores, transformadores, resistencias y condensadores. Los interruptores permiten diferenciar con respecto al altavoz principal las posiciones en que se actúa como micrófono y
115 la de escucha.

120 3º. - Un aparato intercomunicador transistorizado, según la reivindicación 1ª y 2ª, caracterizado porque posee un sistema complementario de alarma visual que exige batería independiente. En uno de los conductores salientes de la pila, lleva una luz piloto de señalización. Los extremos de los conductores salientes de la pila se conectan a los electrodos de un interruptor colocado por medios magnéticos sobre el cono del altavoz. Cuando funciona el altavoz, produce unas vibraciones mecánicas intermitentes que producen aperturas y cierres del circuito del interruptor, lo que supone oscilaciones en la luminosidad del piloto de señalización que supone la
125 señal luminosa de alarma.

130 4º. - Un aparato intercomunicador transistorizado, según las reivindicaciones anteriores, caracterizado porque el interruptor está constituido por un cartucho hueco, en cuyos extremos se introducen los electrodos laminares en U, entre cuyas ramas se establece la lámina de contacto que con las vibraciones establece el puente de cierre del circuito. El cono del altavoz generador de vibración se aplica exteriormente en cualquier lado de la cubierta.

5º. - Un aparato intercomunicador transistorizado.

CONSTA la presente memoria

8 JUN 1964



- 6 - 300902

135 descriptiva, de seis hojas foliadas y escritas por una sola ca -
ra.

Barcelona, 8 de Junio de 1.964

P . A .

M. LLORI

P. P. *[Handwritten signature]*

DON ALFONSO LORAN LLEO Y
DON RAMON ESCARDO SEGARRA.

HOJA UNICA.

8 JUN



FIG. 1 300902

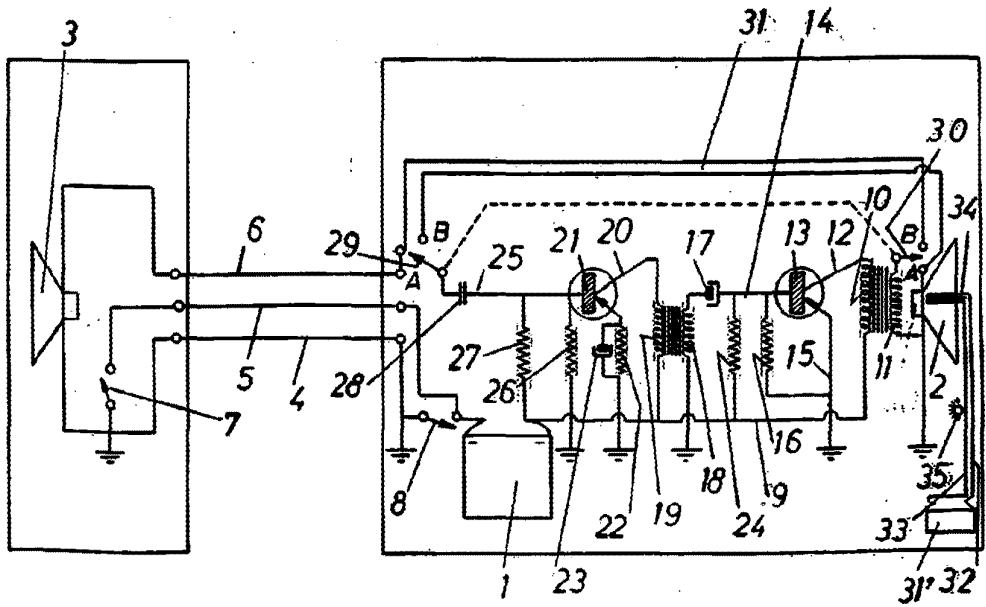
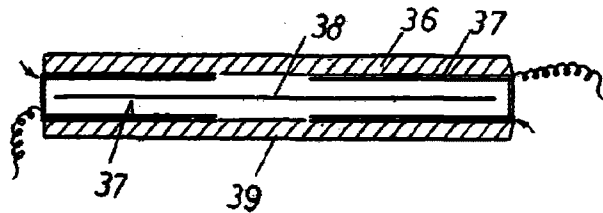


FIG. 2

3 0902



BARCELONA 8 DE JUNIO DE 1964

M. LLORT

[Handwritten signature]

ESCALA VARIABLE.