

300897



PATENTE DE INVENCION

B. 1315.3.

300897

## *Memoria Descriptiva*

*sobre:*

"Conjunto detector de partículas nucleares"

*Solicitante:* COMMISSARIAT A L'ENERGIE ATOMIQUE, entidad francesa,  
residente en 29, rue de la Fédération, Paris XV<sup>e</sup>, (Seine),  
Francia.

Este invento tiene por objeto un conjunto de-  
tector de partículas nucleares, que comprende una cáma-  
ra de destellos o de centelleo y un dispositivo de dis-  
paro de la misma; este conjunto permite localizar par-  
tículas nucleares  $\beta$  y fotones  $X$  o  $\gamma$ ; en el punto en que



300897

la partícula choca con la cámara citada, salta una chispa.

La ionización de un gas, bajo la influencia de - partículas ionizantes, es un fenómeno conocido que permite la detección de éstas. Un dispositivo clásico que permite

5. la visualización de radiaciones nucleares con ayuda de este fenómeno, comprende una cámara de destellos o de centelleo, de rejillas paralelas, asociada a un telescopio de detectores de centelleos, cuya coincidencia de - funcionamiento corresponde a un cruce de la cámara por -
10. una partícula, y provoca la aplicación de un impulso de alta tensión sobre los electrodos y el estallido o salto de una chispa a lo largo del recorrido ionizado por el paso de la partícula.

- Este invento trata de idear un conjunto detector
15. de partículas nucleares utilizables para la localización de partículas  $\beta$  y de fotones  $X$  o  $\gamma$  caracterizado por comprender un recinto ocupado por un gas y en el que están dispuestos un ánodo y un cátodo separados por una rejilla; los tres electrodos paralelos; y medios para establecer
20. entre el ánodo y la rejilla una diferencia de potencial ligeramente inferior a la tensión disruptiva, y entre el cátodo y la rejilla una tensión de recogida de los electrodos hacia el espacio rejilla-ánodo.

- El conjunto detector de partículas así equipado,
25. contiene con preferencia un dispositivo de disparo de la



300897

cámara de centelleo que permite la localización de partículas cargadas, caracterizado porque la impulsión que aparece en el ánodo de la cámara sin salto de chispa, al pasar una partícula cargada, se aplica a un amplificador rápido de ganancia elevada, y las señales producidas por este amplificador, se transmiten, por una parte, a un circuito que bloquea el amplificador durante un período igual al tiempo muerto del detector, y, por otra parte, al órgano de disparo de un generador de impulsiones cuyo borne o contacto de salida está unido al cátodo del detector mencionado.

De acuerdo con un primer tipo de construcción, el conjunto detector de partículas nucleares ya definido, es notable por el hecho de unirse un amplificador al circuito de bloqueo por un discriminador que elimina una parte de los impulsos producidos por el detector; la presión del gas en este último, está comprendida entre  $10^4$  y  $10^5$  pascalios.

De acuerdo con un segundo modelo de aplicación, el conjunto detector de partículas nucleares contiene un amplificador reunido también al dispositivo de bloqueo y al generador de impulsiones, por un discriminador que elimina una parte de los impulsos producidos por el detector, y entre el discriminador y el generador de impulsiones, se acopla un dispositivo de retardo regulable.

En este caso particular, el valor del retardo puede determinarse para que el impulso se aplique al



3 JUL 1957

cátodo cuando los iones creados durante la multiplicación electrónica alcanzan este cátodo; el valor de la presión de gas en el detector, está entonces comprendido entre  $10$  y  $10^3$  pascalios.

5. De acuerdo con una variante de este invento, se preconiza el empleo de un conjunto detector cuya cámara de centelleo tiene una estructura tal que posee una gran seguridad de funcionamiento y un rendimiento elevado. Esta cámara de acuerdo con la antes descrita, es notable
10. porque el intervalo entre la rejilla y el cátodo de la cámara de centelleo es suficientemente grande, teniendo en cuenta los tipos de radiación incidentes y del gas de llenado, para que una proporción elevada de radiación beta que constituye las partículas incidentes o la radiación inducida por éstas en el cátodo y/o en este intervalo, pierda en él lo esencial de su energía para el proceso corriente de ionización que provoca la liberación de electrones, siendo la tensión de recogida suficientemente débil, y la malla de la rejilla suficientemente grande para que tan sólo una proporción despreciable de dichos electrones queda recogida por la rejilla al atravesar ésta.
- 15.
- 20.

En un modo de aplicación práctica preferido de este invento, utilizando una rejilla de paso de 75 micrones constituida por hilos de 30 micrones de diámetro,

25. la tensión de recogida tiene un valor tal que el campo eléctrico en el espacio entre el cátodo y la rejilla



300897

está comprendido entre 10 y 100 voltios/cm, hallándose a la presión atmosférica el gas que ocupa el recinto.

Este invento consiste también en otros dispositivos igualmente utilizables en conexión con los anteriores, pero que pueden emplearse independientemente. Todas estas disposiciones aparecerán más claramente al estudiar la descripción siguiente de un tipo de aplicación práctica preferido de este invento, que se facilita a título de ejemplo no limitativo.

5.

10.

Para facilitar la mejor comprensión de las características de este invento, se describe en los párrafos siguientes un ejemplo de realización, debiendo tenerse presente que no tiene carácter limitativo alguno en cuanto a los modos de aplicación práctica y a los destinos a que puede acoplarse.

15.

La fig. 1 representa un modo de aplicación de un conjunto detector provisto de una cámara de centelleo y de un circuito disparador, de acuerdo con este invento.

20.

La fig. 2 representa un gráfico indicador de las variaciones de la amplitud de un impulso eléctrico (ordenadas), producido por una cámara de centelleo representada en la fig 1, en función del tiempo (abscisas).

La fig 3 representa un tipo de construcción posible de la cámara de centelleo representada en la fig 1.

25.

La descripción se refiere, además, a la fig 4 que se acompaña y representa un detector, de acuerdo con la variante de este invento, representado esquemá-

300897



bida al movimiento lento de los iones. Un generador de tensión 9, activado por la aparición de un impulso electrónico en el ánodo 2, aplica al cátodo de la cámara un impulso de tensión negativa. Un discriminador de amplitud 11, unido a la salida del amplificador, suministra en su salida 12, un impulso eléctrico que transmite simultáneamente al generador 9 y a un circuito de bloqueo 13, si el valor máximo de la amplitud de los impulsos recibidos por este discriminador está comprendida entre dos umbrales regulables separadamente. La elección del valor correspondiente a cada umbral, permite al discriminador 11 eliminar una parte de los impulsos electrónicos suministrados por la cámara 1. El circuito de bloqueo 13, al recibir un impulso de este discriminador 11, proporciona, por ejemplo, un impulso que paraliza al amplificador 4 durante un período igual al tiempo muerto de la cámara 1, o sea, del orden de algunos milisegundos. Cuando se desea que el retardo del impulso aplicado en el cátodo con respecto al impulso que aparece en el ánodo, esté comprendido entre 200 y 1,000 nanosegundos, no hay motivo para utilizar un dispositivo especial de retardo; los órganos 4 y 11 crean un retardo suficiente, pero si se desea que el impulso de alta tensión suministrado por el generador 9 se aplique al cátodo 6 con un retardo superior, simultáneamente por ejemplo con la llegada a este último de los iones creados durante la multiplicación electrónica, se acopla un dispositivo de retardo 10 entre, por una

300897



bida al movimiento lento de los iones. Un generador de tensión 9, activado por la aparición de un impulso electrónico en el ánodo 2, aplica al cátodo de la cámara un impulso de tensión negativa. Un discriminador de amplitud 11, unido a la salida del amplificador, suministra en su salida 12, un impulso eléctrico que transmite simultáneamente al generador 9 y a un circuito de bloqueo 13, si el valor máximo de la amplitud de los impulsos recibidos por este discriminador está comprendida entre dos umbrales regulables separadamente. La elección del valor correspondiente a cada umbral, permite al discriminador 11 eliminar una parte de los impulsos electrónicos suministrados por la cámara 1. El circuito de bloqueo 13, al recibir un impulso de este discriminador 11, proporciona, por ejemplo, un impulso que paraliza al amplificador 4 durante un período igual al tiempo muerto de la cámara 1, o sea, del orden de algunos milisegundos. Cuando se desea que el retardo del impulso aplicado en el cátodo con respecto al impulso que aparece en el ánodo, esté comprendido entre 200 y 1,000 nanosegundos, no hay motivo para utilizar un dispositivo especial de retardo; los órganos 4 y 11 crean un retardo suficiente, pero si se desea que el impulso de alta tensión suministrado por el generador 9 se aplique al cátodo 6 con un retardo superior, simultáneamente por ejemplo con la llegada a este último de los iones creados durante la multiplicación electrónica, se acopla un dispositivo de retardo 10 entre, por una



300897

- parte, el punto común 12, del discriminador 11, así como del dispositivo de bloqueo, por otra parte, del generador 9. El impulso de alta tensión aplicado al cátodo 6, aumenta la intensidad del campo eléctrico existente previamente entre este cátodo y el ánodo 2, hasta un valor tal que
5. salta una chispa, localizada en el punto de impacto de la partícula nuclear sobre el cátodo y el ánodo, según la trayectoria ionizada, con preferencia, durante el cruce de la cámara de centelleo 1, por la partícula citada. Después de un intervalo de tiempo igual al tiempo muerto del dispositivo 1, el circuito de bloqueo 13 pasa en su acción sobre el amplificador 4 que en estas condiciones se hace nuevamente sensible a los impulsos electrónicos suministradas por el ánodo 2 de la cámara de centelleo 1.
10. La presencia de este circuito de bloqueo y del discriminador 11, garantiza que el salto de una chispa en la cámara 1 corresponde únicamente a la recepción de un impulso electrónico de amplitud conveniente, por el amplificador 4.
15. La fig 3 representa una variante de la cámara de centelleo o de chispas de la fig 1.
20. Esta cámara de centelleo es de revolución alrededor de un eje vertical. Comprende un recinto metálico 14 que se hace estanco en su parte superior mediante un disco de vidrio 15 transparente y comprimido sobre los
25. bordes del recinto 14, con interposición de una junta toroidal elástica 16, por un anillo metálico 17. La par-



30089

- te inferior del recinto 14 está cerrada por un cátodo metálico delgado 18, en forma de disco, coaxial con el recinto citado, y aislado eléctricamente de éste por un anillo 19. Frente al cátodo 18, y a una distancia del orden de 3 a 10 mm, se dispone un ánodo 20 o rejilla constituida por hilos metálicos tendidos en un plano, según dos direcciones perpendiculares. El cátodo 18 y el ánodo 20 tienen dimensiones iguales, del orden de 15 a 20 cm. Un soporte 21, eléctricamente aislado del recinto 14 y que se apoya sobre un manguito 22 de material aislante, mantiene el ánodo 20.

- El rendimiento de la detección de las partículas nucleares que atraviesan la cámara 1, se aumenta si se substituye el cátodo metálico 18 por la asociación, por una parte, de un fotocátodo 23, al que se acopla un "centelleador" especialmente un cristal de ioduro de sodio activado con talio, de forma análoga al cátodo 18, y por otra parte, de una rejilla de mando 24 análoga a la rejilla de ánodo 20, y colocada frente al fotocátodo 23. Esta rejilla 24 se eleva a un potencial continuo positivo de valor superior en algunos voltios, al del potencial de igual naturaleza a que se eleva el fotocátodo 23. El ánodo 20 se eleva a un potencial continuo positivo inferior en 50 a 100 voltios con respecto al potencial disruptivo. El campo continuo existente entre el fotocátodo 23 y la rejilla 24, es inferior al potencial de ionización del gas contenido en la cámara de centelleo,



300897

pero permite la canalización de los electrones emitidos por el fotocátodo en el campo multiplicador existente entre la rejilla 24 y el ánodo 20. La rejilla 24 permite, además, el bloqueo de los electrones emitidos por el fotocátodo; en tal caso, el impulso de alta tensión suministrado por el generador 9, se aplica sobre el ánodo 20.

5. La atmósfera del recinto 14 está constituida por un gas raro o una mezcla de gases raros, bajo una presión comprendida bien entre  $10^4$  y  $10^5$  Pa, si la activación del detector 1 se realiza con un retardo mínimo, o bien entre  $10$  y  $10^3$  Pa, si la activación de dicho detector se lleva a cabo, por un retardo determinado. El cátodo o el centelleador 18 recibe la variación nuclear por su parte inferior, y el disco de vidrio 15 permite la observación óptica o la fotografía de las chispas.

10. Este detector asociado con un colimador, bien del tipo "estenopeico" o bien dotado de numerosos orificios, permite la restitución de una imagen que traduce la distribución de un emisor radiactivo "in vivo". Su empleo se refiere especialmente a las aplicaciones de la gamma-scintigrafía, de empleo médico.

15. La cámara de centelleo que constituye el objeto de la variante de este invento, comprende un recinto estanco constituido por un manguito cilíndrico 32 de vidrio cuyo extremo superior está cerrado por un vidrio transparente 34 y cuyo extremo inferior se halla obturado por un cátodo metálico delgado 36. Cuando el detector está



300897

- destinado al estudio de la radiación suave de una muestra colocada debajo del cátodo, éste puede estar constituido por una lámina "nylar" de 0,5 mm de espesor interiormente revestida por una hoja de aluminio de 10 a 20 micrones de espesor, que constituye un origen de electrones. La lámina de "nylar" 38 está sostenida por una placa 42 situada al exterior del recinto, atravesada por orificios paralelos próximos, tales como 44. Esta placa puede desempeñar la misión de colimador, como luego se observará.
10. La estanqueidad de las uniones entre el manguito 32 por una parte, y por otra la lámina de "nylar" 38 y la placa de cristal 34, se asegura por juntas tóricas de indio 46 y 48. La rigidez del conjunto se asegura por dos bridas de latón 50 y 52 unidas por pernos de presión distribuidos alrededor de la cámara de centelleo, y de los que solamente se representa uno.
15. El recinto está ocupado por un gas susceptible de ionizarse por el paso de partículas. Para la detección de los fotones suaves o débiles, puede utilizarse especialmente una mezcla de 90% de argón y 10% de metano, a la presión atmosférica. Un orificio 56 permite modificar, eventualmente, la atmósfera del recinto.
20. En el interior del recinto se disponen, por encima del cátodo 36 y paralelamente a él, una rejilla 58 y un ánodo 60. Estos dos electrodos están constituidos, por ejemplo, cada uno por una rejilla de hilo de bronce fosforoso de 36 micrones de diámetro que limita una red
- 25.



300897

5. cuadrada con un paso de 75 micrones. La rejilla 58 limita, con el cátodo 36, un espacio de recogida, mientras que la rejilla y el ánodo definen un espacio de destello o centelleo. La separación y el paralelismo de los electrodos, se aseguran por discos de material aislante, de polimetacrilato de metilo, conocido con el nombre comercial de "plexiglas", por ejemplo.

10. Unida la rejilla a la masa, el ánodo se acopla a un generador de alta tensión positiva, por un conductor 62 que contiene una resistencia elevada, a través de una junta 64 de araldita. El cátodo, mediante un conductor 66 que atraviesa el manguito entre otra junta de araldita 78, se eleva a un potencial negativo continuo de polarización. La tensión elevada es ligeramente inferior  
15. (de 100 a 150 voltios) a la tensión disruptiva.

20. La disposición descrita hasta ahora, es comparable a la de la cámara de centelleo I de la fig 1. Pero, por una parte no se dispone circuito alguno de creación de impulsos de tensión elevada entre la rejilla y el ánodo y, por otra parte, la tensión de polarización de la rejilla, con respecto al cátodo, tiene un valor mas débil. Se ha comprobado, en efecto, que para un valor óptimo del campo eléctrico en el espacio de recogida, se favorece el paso de los electronas en el espacio de chispas, y éstas saltan espontáneamente sin que sea preciso  
25. aplicar un impulso.

Puede intentarse el dar a este régimen de funcio-

300897



namiento una explicación que debe tener presente que constituye una hipótesis que para nada influye en esta Patente.

Puede admitirse que la chispa o destello se desprende o salta por la llegada de un número de electrones superior

5. a un valor mínimo, al espacio de centelleo (espacio rejilla-ánodo). Si se aplica una tensión polarizante entre la rejilla 58 y el cátodo 36, una parte importante de los electrones producidos en el espacio de aceleración, se

10. capta por la rejilla 58 a consecuencia del campo electrónico elevado, y el número de electrones que penetra en el espacio de chispas o centelleo, es inferior al valor mínimo; la chispa no se produce. Si se hace descender la tensión de polarización y, por tanto, el campo reinante en el espacio de recogida, la captación de los electrones

15. por la rejilla 58 disminuye, y el número de electrones que penetra en el espacio de chispa o centelleo se hace superior al valor mínimo; se produce la chispa.

El funcionamiento correcto de la cámara, exige evidentemente que el campo eléctrico en el espacio de

20. recogida, esté comprendido entre límites reducidos; si, en realidad, la tensión negativa de polarización es demasiado elevada, los electrones formados en el espacio de aceleración se absorberán por la rejilla, y el rendimiento en chispas será débil o incluso éstas dejarán de producirse;

25. si, por el contrario, esta tensión es demasiado débil, no habrá aceleración de los electrones aparecidos al chocar una partícula a detectar.



Puede darse como ejemplo un detector de acuerdo con este invento, lleno de una mezcla de 90% de argón y 10% de metano a presión atmosférica, que ha funcionado con una tensión elevada de 6,000 voltios, una polarización de cátodo de -30 voltios, un espacio de chispa (entre rejilla y ánodo) de 5 mm y un espacio de aceleración (entre cátodo y rejilla) de 10 mm; a título de comparación la tensión de polarización para el régimen de funcionamiento de acuerdo con la fig 1, es del orden de -300 voltios.

El funcionamiento de la cámara de chispa o de centelleo, en el caso de la realización de una gamma-scintigrafía de una muestra depositada debajo de la placa 42, se desprende de la descripción anterior. Los fotones emitidos por la muestra de acuerdo con una dirección prácticamente normal a la placa 42, atraviesa los orificios 44 de ésta y chocan con el cátodo 36, y la atmósfera del espacio de detección y de aceleración. La absorción de estos fotones provoca la aparición de un rayo beta que ioniza el gas. Los electrones así liberados, se aceleran hacia la rejilla 58 y pasan al espacio de chispa, provocando un salto si se encuentran en número suficiente. Las chispas se registran por un aparato fotográfico 70, representado en líneas de trazos en la fig, que funciona "en pausa" durante un tiempo suficiente.

El rendimiento de la cámara de centelleo depende



00897

- de numerosos parámetros, especialmente del rendimiento de los fotones en radiación beta, y del tiempo muerto de la cámara. Este último varía esencialmente con el valor de la resistencia de carga interpuesta en el conductor
5. 32; Una resistencia de  $20M\Omega$  conduce a un tiempo muerto del orden de 50 ms, y por tanto a un consumo máximo de chispas de 20 por segundo. Esta proporción es en general suficiente; las muestras utilizadas constituyen generalmente orígenes poco activos.
10. El límite inferior de la resistencia de carga se fija por la cámara; ésta puede re-disparar una chispa en el mismo lugar, si la tensión se restablece demasiado pronto en los electrodos. La naturaleza de éstos y la del gas, influyen acusadamente sobre este valor.
15. A título de ejemplo, se ha utilizado una cámara de chispas o de centelleo de acuerdo con este invento, para realizar una gamma-scintigrafía de "fantasmas" de órganos cargados con yodo 125, cuya emisión  $\gamma$  se realiza en 27,3 KeV; Los rendimientos teóricos de absorción son en tal caso del orden de 0,64% en el espacio de detección y de aceleración (atmósfera argón-metano), de 0,2% en el cátodo de aluminio y de 0,2% en el espacio de chispa; el rendimiento teórico total se cifra al 1% aproximadamente.
20. Con un "fantasma" que presentaba una radiactividad de  $100 \mu C$  colocado a 3 cm del colimador y una cámara que utilizaba una resistencia de  $20M\Omega$  (que daba lugar a 5 chispas por segundo como máximo) se han obtenido du-
- 25.



300897

rante algunos minutos de pausa fotografías perfectamente legibles y comparables a las obtenidas con anterioridad de muestras que ofrecían una radiactividad muchas veces más elevada.

5. Es bien evidente que la constitución del cátodo y de la atmósfera de chispas o de centelleo se adaptan ventajosamente a las características de la radiación a detectar. El empleo del xenon en lugar del metano permite aumentar el rendimiento de detección del gas. Este rendimiento se mejora si la presión aumenta. Un revestimiento de oro sobre el cátodo, permite también aumentar el rendimiento de detección de los fotones  $X$  o  $\gamma$ , merced al efecto de pared.
- 10.

15. Pero en todos los casos, la sencillez del dispositivo continúa siendo notable ya que basta una sola tensión elevada.

NOTA

20. Descrita suficientemente la naturaleza del invento, así como la manera de realizarlo en la práctica, debe hacerse constar que las disposiciones anteriormente indicadas son susceptibles de modificaciones de detalle en cuanto no alteren su principio fundamental. También se hace constar que el invento corresponde a una solicitud de Patente presentada en Francia con fecha y número siguientes: PV.937.613 de 11 de junio de 1.963 y PV.971.293 de 17 de abril de 1.964, acogiéndose por lo tanto a los beneficios que conceden los Convenios In-
- 25.



300897

ternacionales en vigor y siendo lo que constituye la esencia del referido invento y por lo que se solicita Patente de Invención por 20 años en España sobre: "Conjunto detector de partículas nucleares; caracterizándose por lo siguiente:

5. E.- "Conjunto detector de partículas nucleares", utilizable para la localización de partículas beta y de fotones gamma o X, caracterizado por comprender una cámara de chispas que contiene un recinto ocupado por un gas y en el que se disponen un ánodo y un cátodo separados por una rejilla -estos tres electrodos son paralelos- así como medios para establecer entre el ánodo y la rejilla una diferencia de potencial ligeramente inferior a la tensión disruptiva, y entre el cátodo y la rejilla, una tensión de recogida de los electrones hacia el espacio rejilla-ánodo.
- 10.
- 15.
- 20.
- 25.
- 2.- Conjunto detector, según reivindicación 1, que comprende un dispositivo de disparo de la cámara de chispas que permite la visualización del impacto de partículas nucleares, caracterizado porque el impulso que aparece en el ánodo de la cámara, sin salto de chispas, durante el paso de una partícula cargada, se aplica a un amplificador rápido de ganancia elevada, y las señales producidas por este amplificador se transmiten, por una parte, a un circuito que bloquea el amplificador durante un período igual al tiempo muerto del detector y, por otra parte, al órgano de disparo de un generador de in-



3 00897

pulsos cuyo contacto de salida se reúne al cátodo del detector citado.

5. 3.- Conjunto detector de partículas nucleares según reivindicación 2, caracterizado porque se reúne un amplificador al circuito de bloques, por un discriminador que elimina una parte de los impulsos producidos por el detector; la presión del gas en este último, está comprendida entre  $10^4$  y  $10^5$  Pa.
10. 4.- Conjunto detector de partículas nucleares, según reivindicación 2, caracterizado porque el amplificador está reunido al dispositivo de bloqueo y al generador de impulsos, por un discriminador que elimina una parte de los impulsos producidos por el detector y/o un dispositivo de retardo regulable se coloca entre el discriminador y el generador de impulsos.
15. 5.- Conjunto detector de partículas nucleares, según reivindicación 4, caracterizado porque el valor del retardo se determina para que el impulso se aplique al cátodo cuando los iones creados durante la multiplicación electrónica alcanzan este cátodo; el valor de la presión del gas en el detector está entonces comprendida entre  $10$  y  $10^3$  Pa.
20. 6.- Conjunto detector de partículas, según reivindicación 1, caracterizado porque su cámara de chispas tiene un cátodo constituido por la asociación de un fotocátodo y de un "centelleador" acoplado al primero y que es un cristal de ioduro sódico activado al talio y se dispone
- 25.



3 0 0 8 9 7

una rejilla de mando paralela al cátodo, y a poca distancia de éste.

5. 7.- Conjunto detector de partículas nucleares, según reivindicación 1, caracterizado porque el intervalo entre la rejilla y el cátodo de la cámara de chispas es suficientemente grande, teniendo en cuenta el tipo de radiación incidente y el gas de llenado, para que una proporción elevada de radiación beta que constituye las partículas incidentes, o de radiación inducida por éstas en el cátodo y/o en este intervalo, pierda lo esencial de su energía para el proceso corriente de ionización que provoca la liberación de electrones; la tensión de recogida es suficientemente débil y la malla de la rejilla bastante grande para que sólo una proporción despreciable de dichos electrones se recoja por la rejilla al atravesarla.
- 10.
- 15.
20. 8.- Conjunto detector de partículas nucleares, según reivindicación 7, caracterizado porque la tensión de recogida aplicada entre el cátodo y la rejilla de la cámara de chispas tiene un valor tal que el campo eléctrico en el espacio entre el cátodo y la rejilla esté comprendido entre 10 y 100 voltios/cm y sea ventajosamente del orden de 30 voltios/cm; el gas que ocupa el recinto es argón-metano a la presión atmosférica; el paso de la rejilla es del orden de la décima de milímetro, y el diámetro de los hilos es del orden del tercio o de la mitad de este paso.
- 25.

300897



5. 9.- Conjunto detector de partículas nucleares, según reivindicación 7, caracterizado porque el cátodo de la cámara de chispas está constituido por una capa delgada de un metal que proporciona una emisión beta durante la absorción de los fotones.

10. 10.- Conjunto detector de partículas nucleares, según reivindicación 7, caracterizado porque el gas de llenado de la cámara de chispas, se elige para absorber los fotones X o gamma incidentes, proporcionando una radiación beta.

15. 11.- Conjunto detector de partículas nucleares caracterizado porque el cátodo de la cámara de chispas está separado por una placa gruesa, situada al exterior del recinto perforada por orificios paralelos y que constituye colinador para la radiación emitida por una muestra colocada al lado opuesto del cátodo, con respecto a la placa.

20. 12.- Conjunto detector de partículas nucleares; tal y como queda descrito substancialmente en la presente Memoria, e ilustrada en los dibujos adjuntos.

Esta Memoria consta de 20 hojas escritas a máquina por una sola cara.

Madrid,

COMMISSARIAT A L'ENERGIE ATOMIQUE

J. GOMEZ ACEBO Y MOLES  
R.R.

11 JUN 1956

ESCALA VARIABLE



Fig. 1

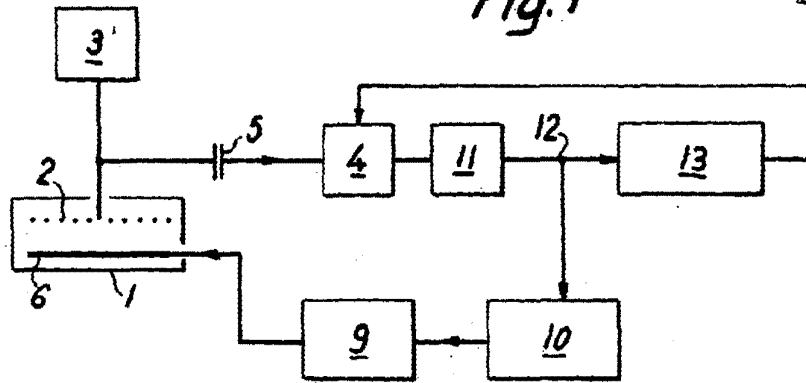


Fig. 2

3 897

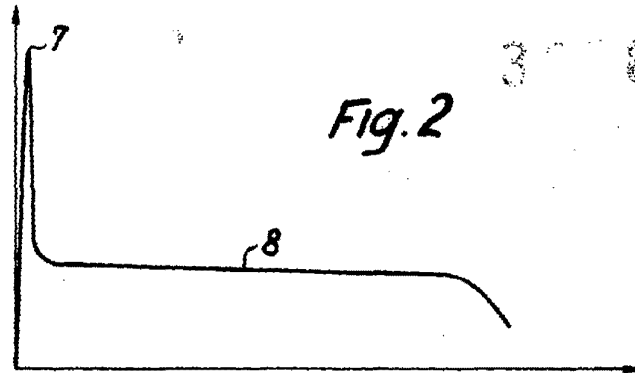
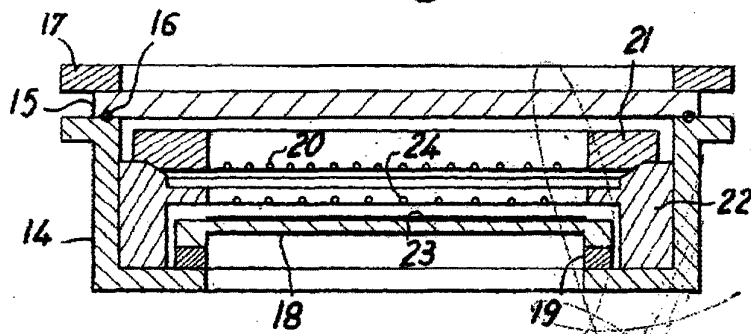


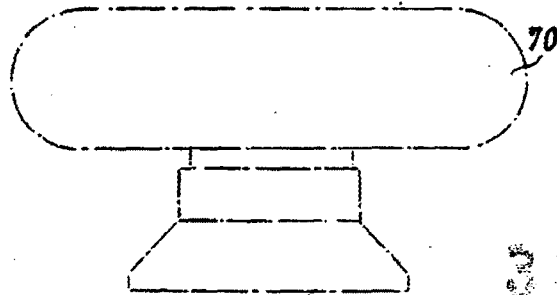
Fig. 3



Madrid



ESCALA VARIABLE



3 897

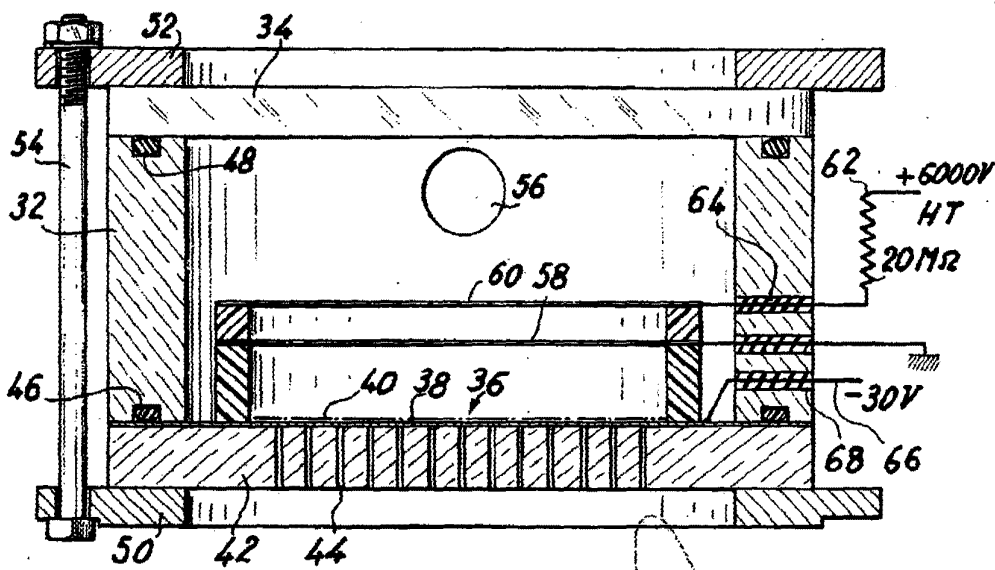


Fig. 4

Madrid,