



300734

MEMORIA DESCRIPTIVA

De la PATENTE DE INVENCION, que se solicita por veinte años para España,

A favor del CENTRO DE ESTUDIOS TECNICOS DE MATERIALES ESPECIALES (C.E.T.M.E.) y DON IGNACIO DEL RIEGO FERNANDEZ.

De nacionalidad española

Residentes en Madrid, calle de Padilla num. 46

Por: "DISPOSITIVO PARA FIJACION DE MACHETES A ARMAS DE FUEGO".

Del que es inventor D. Ignacio del Riego Fernandez

=====

1

La especial configuración de las modernas armas portátiles automáticas ha hecho necesario acudir a nuevos dispositivos para fijación de mechete a bayoneta.

5

Las citadas armas van generalmente provistas de una pieza de boca que hace de apagallamas y que, también en ocasiones se utiliza como guía para el lanzamiento de granadas de fusil. Por consiguiente, el machete que haya de acoplarse a estas armas, debe estar dispuesto de forma que no interfiera con la citada pieza de boca, ni exija para su fijación la existencia de trinquetes,

10



300734

guías o retenidas de cualquier género que pudieran entorpecer el normal funcionamiento en caso de empleo del arma para lanzamiento de granadas de fusil.

15 El dispositivo a que se refiere esta patente cumple las condiciones antes indicadas:

En efecto, el punto de fijación posterior del machete en lugar de ir en la parte superior del extremo final ó pomo, lo que permite que el correspondiente soporte en el arma pueda situarse más desplazado del tubo cañón para no dificultar la colocación de las granadas.

20 Como ejemplo de aplicación, no limitativo, se describe a continuación el que representan las tres figuras adjuntas.

25 La figura 1 representa la parte anterior de un arma con el machete montado.

La figura 2, es una sección parcial según la líneas AA.

La figura 3 es una sección parcial según BB.

30 En la parte posterior de la empuñadura del machete va un trinquete (1) que se retira por el pulsador (2) y que actúa por el muelle (3).

35 En el extremo posterior del pomo (4) se encuentra un alojamiento (5), en el que se introduce un apéndice (6a) del soporte (6). Tanto el apéndice (6a) como el alojamiento (5) son de forma adecuada y están convenientemente dimensionados para impedir movimientos laterales del machete. La uña del trinquete (1) se introduce en una canal practicada en el apéndice (6a) para evitar que el machete salga del soporte. Así, para soltar el



300734

40 machete es preciso accionar el pulsador (2) para que la
uña del trinquete (1) salga de la canal del apéndice (6a).
Sin embargo, para el acto de colocar el machete en el ar-
ma, no es preciso accionar el pulsador (2), ya que el
chaflán practicado en el trinquete (1), obliga a éste
45 a retirarse cuando es presionado por el extremo ante-
rior del apéndice (6a).

El soporte (6) puede fijarse al arma aprovechando
los herrajes previstos para otros dispositivos, tales
como base del punto de mira, herrajes para fijación del
50 bípode, etc.

En el caso representado en las figuras, el sopor-
te (6) se fija a un anillo (7a) de la base (7) del punto
de mira (8). La fijación se efectúa mediante dos tetones
(9) que obligados por un muelle (10) se introducen en
55 dos taladros diametralmente opuestos del anillo (7a).

Para la fijación anterior, el machete lleva en la
cruz (11) un taladro que ajusta sobre el apagallamas
(12) del arma.

Descrito suficientemente el invento en forma no
60 limitativa, se hace constar que es susceptible de me-
joras de detalla que no alteren su principio fundacio-
nal, reivindicándose con arreglo a las siguientes,

65

1ª.- "Dispositivo para fijación de machetes a armas de fuego", especialmente armas automáticas, caracterizado por no llevar ningún elemento ni mecanismo para retención o guía del machete situado directamente sobre el tubo cañón, para no impedir el acoplamiento de granadas de boca; que consiste esencialmente en que en el extremo posterior del pomo del machete se encuentra un alojamiento de forma adecuada, para alojar un apéndice, con una canal que permite la introducción de una uña del trinquete de que va provisto, que se mantiene presionado por un muelle que lleva un botón para su liberación.

70

75

2ª.- "Dispositivo para fijación de machetes a armas de fuego", como se reivindica en la nota anterior, caracterizado esencialmente porque el soporte del machete puede fijarse en el arma aprovechando los herrajes previstos para otros dispositivos, mediante un anillo con dos tetones que obligados por un muelle se introducen en dos taladros diametralmente opuestos del anillo.

80

3ª.- "Dispositivo para fijación de machetes a armas de fuego".

Tal y como se describe en la presente Memoria, reivindica en las anteriores notas y queda representado en los diseños que se adjuntan.

Esta Memoria consta de cuatro hojas foliadas y mecanografiadas y de una sola cara, y de una hoja de dibujos.

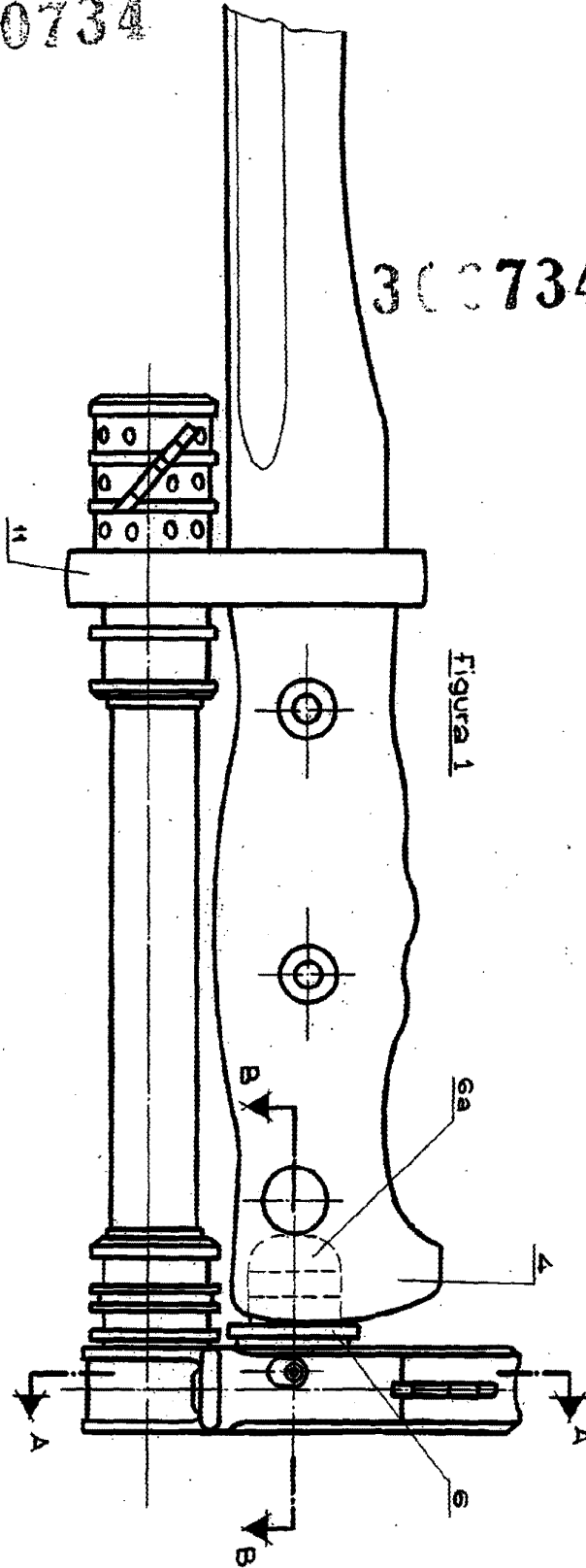
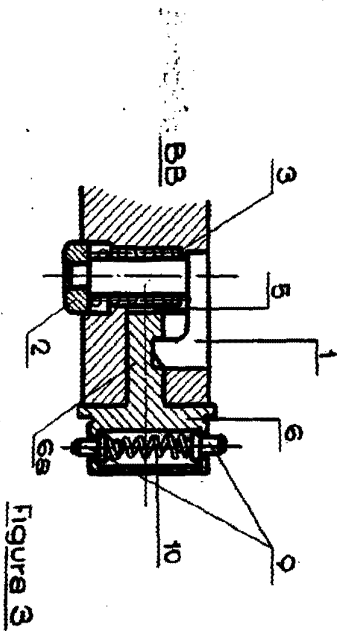
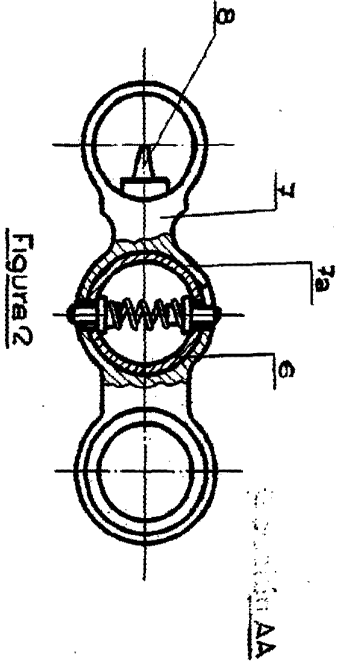
Madrid, 8 de junio de 1964



LA CRUZ
P. T.

300734

300734



LACRUZ
P.R.