

29 MAY



300726

PATENTE DE INTRODUCCIÓN

por 10 años

a favor de D. SALVADOR GUIBERNAU MARCUELLO, de nacionalidad española, residente en Barcelona, Casanova, 156. - - - - -
por: "PERFECCIONAMIENTOS EN LOS DISPOSITIVOS DE SINTONÍA DE LOS APARATOS RADIORRECEPTORES". - - - - -

MEMORIA DESCRIPTIVA

La presente patente de introducción, practicada con éxito en el extranjero, se refiere a unos perfeccionamientos en los dispositivos de sintonía de los aparatos radiorreceptores.

5

Los perfeccionamientos en cuestión, se basan en organizar un dispositivo que comprende un patín deslizable dotado de un sector de cremallera en la que engrana un piñón solidario de una rueda dentada que engrana asimismo en una cremallera longitudinal de la que recibe el movimiento, y ésta

10

29 MAY



300726

a su vez, de una rueda de mando que asoma por el frente del aparato, vinculada a dicho efecto a un juego multiplicador.

Para facilitar la explicación, se acompaña a la presente memoria, una lámina de dibujos, en los que se ha re-
5 presentado un caso práctico de realización que se cita a título de ejemplo no limitativo, de un dispositivo de sintonía de acuerdo con los perfeccionamientos objeto de la patente.

En los dibujos:

La figura 1, muestra un dispositivo de sintonía
10 fabricado según los perfeccionamientos objeto de la patente.

La figura 2, representa una vista en planta del propio dispositivo.

Comprende el dispositivo de referencia, una cremallera longitudinal -1- montada en forma deslizable sobre un alambre
15 -2- fijado por sus extremos en el chasis del aparato, la cual es accionada por un disco de mando -3- de borde moleteado, que por medio de un juego de engranajes multiplicador -4- hace girar a una rueda grafilada -5- que actúa por fricción sobre la cara anterior de la citada cremallera.

20 Engranando con esta cremalleta va montada sobre el plano del aparato en que van fijados los condensadores variables tubulares -6-, una rueda dentada -7- dotada de un piñón inferior -8- que engrana con un sector de cremallera -9- transversal, solidario del patín -10- deslizable sobre el propio plano.

25 Este patín provisto de unos soportes -11- de los que sobresalen unas bridas -12- en las que van fijadas unas espigas roscadas -13- portadoras del núcleo -14- del correspondiente condensador.

30 El juego multiplicador con el correspondiente disco de mando va montado sobre una pletina de soporte oscilante -15-,

29 MAY



300726

articulada por uno de sus extremos al plano superior -16- del dial y dotada por su otro extremo de un muelle -17- fijado en el propio plano, al objeto de obtener un accionamiento a fricción suave sobre cremallera longitudinal -1-.

5 La rueda dentada -7- que acciona el patín para su desplazamiento en ambos sentidos, va montada en un eje de que va provista una placa de montaje -18-, mantenida en posición por medio de una contraplaca -19- fijada mediante tornillos en el chasis del aparato.

10 Los perfeccionamientos objeto de la patente, dentro de su esencialidad, pueden ser llevados a la práctica en otras formas de realización, que difieran en detalle de la indicada a título de ejemplo, a las cuales alcanzará igualmente la protección que se recaba. Podrá, pues, fabricarse los dispositivos de sintonía
15 objeto de la patente, con los medios y materiales más adecuados, por quedar todo ello comprendido en el espíritu de las reivindicaciones.

N O T A

20 Se reivindica como objeto de la presente patente de introducción:

1.- Perfeccionamientos en los dispositivos de sintonía de los aparatos radiorreceptores, caracterizados esencialmente, por comprender el dispositivo de sintonía, un patín deslizante dotado de un sector de cremallera en la que engrana un piñón
25 solidario de una rueda dentada que engrana asimismo en una cremallera longitudinal de la que recibe el movimiento, y ésta, a su vez, lo recibe de un disco de mando, que asoma por el frente del aparato, relacionado a dicho efecto a un juego de engranajes multiplicador.

30 2.- Perfeccionamientos en los dispositivos de sintonía

29 MAY



300726

de los aparatos radiorreceptores, según la reivindicación anterior, caracterizados porque la cremallera longitudinal se instala en forma deslizable sobre un alambre fijado por sus extremos en el chasis del aparato, la cual es accionada por una
5 rueda grafilada que actúa a fricción, vinculada al disco de mando mediante el juego de engranajes multiplicador, el cual va montado sobre una pletina de soporte, oscilante, dotada de un muelle tensor.

3.- Perfeccionamientos en los dispositivos de sintonía de los aparatos radiorreceptores, según las reivindicaciones
10 anteriores, caracterizados porque el patín deslizante va provisto de unos soportes dotados de unas bridas en las que van fijadas unas espigas roscadas portadoras del núcleo del correspondiente condensador tubular variable.

4.- Perfeccionamientos en los dispositivos de sintonía de los aparatos radiorreceptores, según las reivindicaciones
15 anteriores, caracterizados porque la rueda que acciona el patín, se arma en un eje de que va provista una placa de montaje, mantenida en posición por medio de una contraplaca fijada mediante tornillos en el chasis del aparato.

20 5.- PERFECCIONAMIENTOS EN LOS DISPOSITIVOS DE SINTONÍA DE LOS APARATOS RADIORRECEPTORES.

Consta la presente memoria descriptiva de cuatro hojas, mecanografiadas, foliadas, numeradas y escritas por una sola cara, acompañada de una hoja de dibujos.

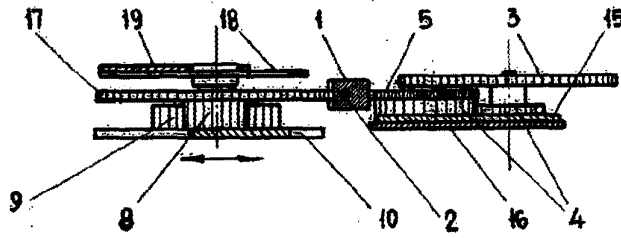
Barcelona, para Madrid, a 29 de Mayo de 1964.

SALVADOR GUIBERNAU MARCUELLO

P. A.

300726

Fig. 1

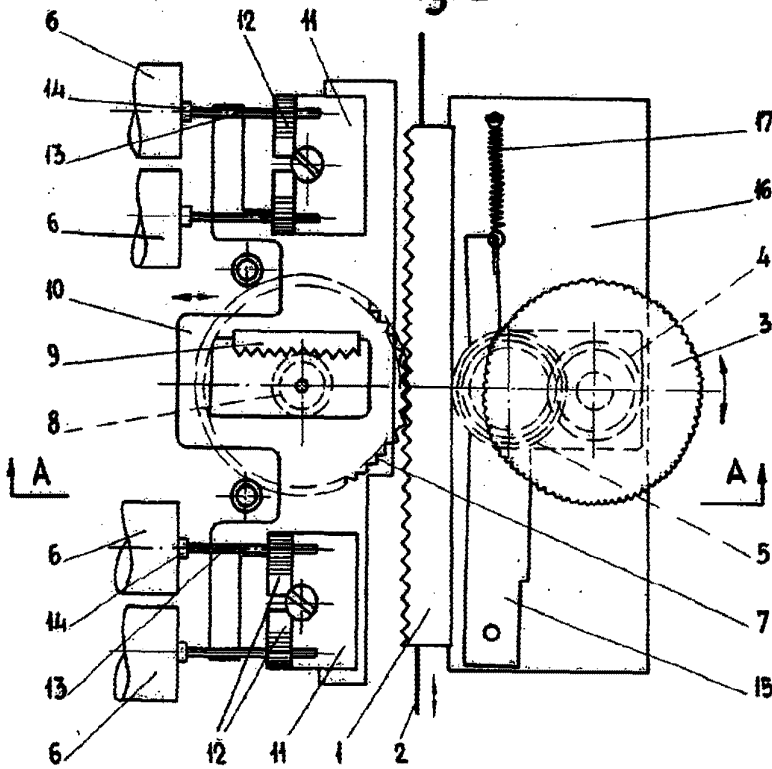


29



300726

Fig. 2



Barcelona, 29 Mayo 1964
p.a.

Rafael

Escala variable