



**3 0 0 7 0 4**

**P A T E N T E   D E   I N T R O D U C C I O N**

**Por D I E Z años**

En España, a vafor de la firma AGROMAN, Empresa Constructora, S.A., entidad española, residente en MADRID  
C/ Plaza de Tirso de Molina nº 5, cuya Patente tiene por objeto:

**"PERFECCIONAMIENTOS EN CAMAS ARTICULADAS PARA USOS CLINICOS".**

\*\*\*\*\*

**MEMORIA DESCRIPTIVA**

La invención se relaciona con la fabricación de muebles en general, proporcionando más concretamente ciertos perfeccionamientos en las camas articuladas que comúnmente se utilizan en hospitales y establecimientos sanitarios análogos.



300704

Se conocen actualmente varias camas articuladas - para el fin enunciado, que presentan como particulari - dad más distintiva, la circunstancia de contar con un sommier dividido en varias partes, con objeto de lograr determinado número de posiciones.

5.-

Sin embargo y a pesar de la existencia de las citadas realizaciones, no se ha resuelto hasta la fecha - de modo plenamente satisfactorio, los diversos problemas que representa la creación de una cama para uso clínicos que posea la facultad de que la parte de su sommier co - rrespondiente al cabecero, sea basculante sobre el resto del sommier, análogamente basculante, teniendo en cuenta que para este tipo de realizaciones, se requiere la má - xima simplicidad mecánica y, naturalmente, un funciona - miento impecable.

10.-

15.-

Fundamentalmente, de acuerdo con los perfecciona - mientos que se preconizan, se organiza una cama articu - lada para usos clínicos, que constituye una relevante - novedad, tanto por sus estudiadas y acertadas solucio - nes mecánicas, como por la utilidad práctica que se de - riva de su constitución.

20.-

Esencialmente la cama articulada propuesta, res - ponde al tipo, que cuenta con un sommier dotado de una - articulación y, por consiguiente, de dos sectores de - posición respectivamente regulable, y que corresponde, respectivamente, a la parte media e inferior del cuerpo

25.-



300704

y a la parte superior del mismo.

5.- El sommier así constituido, se organiza sobre un armazón inferior, previsto para que la unidad sea utilizable por si misma, sin necesidad de ser preciso colocarla sobre los dos largueros laterales que usualmente enlazan el cabecero y el piecero de las camas normales. Para ello, la parte central-inferior del sommier, articula en el bastidor inferior de la unidad, sobre puntos inmediatos a su zona de enlace con la parte correspondiente al cabecero, la cual, a su vez, está soportada desde el extremo citado.

10.- La parte correspondiente al cabecero, está dotada de medios telescópicos elásticos, que determinan su posición y permiten que prácticamente posea la facultad de autoadaptarse a la postura que adopta el usuario cuyos medios se ha previsto que, facultativamente, se complementen con un dispositivo mecánico, capaz de inmovilizar, con objeto de asegurar el mantenimiento del cabecero, en cualquier posición conveniente.

15.- Independientemente de esta facultad elástica de la parte correspondiente al cabecero, el resto del sommier, ó sea las partes correspondientes a la zona media e inferior del cuerpo, posee medios mecánicos para permitir su desplazamiento angular, con lo cual puede logarse que además de la posición horizontal, normal, esta parte pueda disponerse inclinada hacia

20.-

25.-



300704

arriba o hacia abajo.

5.- En la parte inferior del armazón sobre el que se organiza el sommier, se han previsto unas ruedas que confieren movilidad a la unidad, la cual presenta opues tamente unas proyecciones que, sirviendola de patas, - permiten su mantenimiento estático.

10.- Sin embargo como para el transporte de enfermos es aconsejables disponer de cuatro ruedas, se ha pre visto, facultativamente dotar la unidad además con - otro par de ruedas, respectivamente situadas a la al tura de las patas, y provistas de medios para ascender y/o descender, bien automáticamente ó a través de accio namientos manual.

15.- Una idea más completa del objeto que constituye esta Patente de Introducción, la proporciona la des cripción siguiente al hacer referencia a los dibujos que a ésta memoria se acompañan en los que, de manera un tanto esquemática y exclusivamente por vía de ejem plo se representan los conjuntos y detalles mas caracte rísticos de la idea del invento, al hacer referencia a un posible caso de realización práctica.

20.- En dichos dibujos:

La figura 1ª.- Muestra una planta del armazón sobre el que se organiza la unidad.

25.- La figura 2ª.- Representa supuesta salida del conjunto, las dos partes constitutivas del sommier.



300704

La figura 3ª.- Es un alzado de la cama articulada que se preconiza.

5.- La figura 4ª.-Representa un detalle ilustrativo de las disposiciones mecánicas que amortiguan la parte correspondiente al cabecero, y fijan la del piecero.

La figura 5ª.- Ilustra un detalle del mecanismo de elevación y descenso de la parte posterior del sommier.

10.- La figura 6ª a 9ª.- Indican, a título de ejemplo algunas de las posiciones que puede adoptar la cama propuesta.

15.- Según se aprecia en los dibujos, la realización que en los mismos se representa, está organizada sobre un armazón inferior -1-, que adopta forma de "U" de bordes proyectados en sentido descendente, formando las patas -2-, cuyo armazón está reforzado por la presencia de los travesaños arqueados -3- y -4- que se unen entre sí a través de los largueros -5-.

20.- Bajo los travesaños arqueados -3-, se encuentran dispuestas las ruedas -6-, que junto con los tacos elásticos -7-, materializan los puntos de apoyo de la unidad.

25.- Sobre los laterales del bastidor en "U" -1-, se encuentran solidarizados los elementos -8- que superiormente recibe de modo basculante la parte central



300704

5.- posterior -9-, del sommier, cuya parte está integrada por los dos largueros que dan continuidad al marco - sobre el que se realiza el sommier propiamente dicho, y por los travesaños inferiores -10-, de naturaleza arqueada, para salvar las deformaciones que en el sommier produce el peso del usuario.

10.- En el extremo de la parte central -9- enunciada, que está orientada hacia el lugar correspondiente al cabecero, se encuentra adaptada articuladamente la parte referida con el nombre del mismo y señalado con

15.- -11-. Esta parte que esencialmente está integrada por un elemento tubular en forma de "U", bajo el que se encuentra dispuesto el travesaño arqueado -12-, está soportada e impulsada desde los amortiguadores telescópicos -13-, que permiten la recuperación automática del

20.- cabecero al incorporarse el usuario en la cama, amortiguando a su vez el descenso del mismo cuando el usuario descanse su peso libremente sobre él. El final del descenso del cabecero será siempre, cual

25.- quiera que sea la posición adoptada por la parte central del sommier, la posición en que el cabecero y la parte central del sommier sean coplanarias. Esto es posible debido a que el cabecero va mecánicamente

referido exclusivamente a la parte central del sommier con lo que un tope cualquiera que actúe entre ambas partes del sommier adecuadamente dispuesto



3 0704

puede actuar como limitador de carrera.

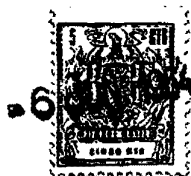
5.- Dichos amortiguadores telescópicos, -13- están soportados de modo basculante, para permitir correcciones de posición, desde los soportes -14-, solidarizados al travesaño -10- correspondientes, siendo posible regular la acción elástica de estos amortiguadores roscando más o menos el tapón inferior -15- que los obtura.

10.- La parte del sector central-inferior -9-, se apoya con posibilidad de movimientos angulares, en el par de brazos articulados -16-, para lo cual, los extremos superiores de los mismos, están adaptados articuladamente sobre las piezas -17-, que a su vez son giratorias bajo los largueros de la referida parte central, actuando a modo de cruceta que permiten las correcciones de posición angular precisas.

15.- Estos brazos -16- están inferiormente adaptados a las tuercas -18-, dispuestas sobre el eje roscado -19-, en uno de cuyos extremos se dispone la manivela -20-, mediante la cual se acciona el dispositivo de elevación.

20.- En las partes correspondientes al cabecero y a la central-piecerro de la realización, se ha previsto adaptar las partes que propiamente reciben estos nombres, para lo cual se relacionan por enchufe telescópico sobre la parte extrema del armazón -1- y la corres

25.-



300704

pondiente del -9-, respectivamente.

5.- Descrita convenientemente, la naturaleza de la actual Patente de Introducción, como asimismo la forma de poderla llevar a la práctica para convertirla en una realidad industrializable: se hace constar que en la misma serán susceptibles de introducir todas - aquellas modificaciones de detalle que las circunstancias y la práctica pudieran aconsejar, siempre y cuando que con las variantes que se introduzcan no se cambie, altere o modifique la esencialidad del objeto descrito.

NOTA.-

Se declaran como de novedad y propiedad para todo el territorio español el contenido de las siguientes:

15.-

REIVINDICACIONES

20.-

1ª.- "Perfeccionamientos en camas articuladas - para usos clínicos", del tipo que comprende un sommier, provisto de una línea de articulación que limita dos partes, de las cuales, una de ellas, es la correspondiente a la zona superior del cuerpo, mientras que la otra recibe a la parte media e inferior del mismo, estando la primera de ellas, impulsada por la acción de resortes que tiende a desplazarla angularmente, de acuerdo con cuyos perfeccionamientos, se dota la citada parte superior con, por lo menos, un amortiguador telescópico, que se fija articuladamente entre la par-

25.-



te que impulsa y la complementaria, para determinar - que su actuación sea independiente de la posición - adoptada por esta última, en la cual, inferiormente, se adaptan un par de brazos basculantes, relacionados libremente con sendos núcleos, a modo de tuercas, actuables antagonistamente mediante un husillo gobernable desde una manivela ú otro medio adecuado, desde la cual es posible variar la inclinación de esta parte central-inferior del sommier.

2ª.- "PERFECCIONAMIENTOS EN CAMAS ARTICULADAS PARA USOS CLINICOS".

Todo ello, conforme se describe y reivindica en la presente memoria que consta de NUEVE hojas, escritas a máquina por una sola de sus caras y dibujos que la ilustran.

Madrid, 6 de Junio 1.964

E. GONZALEZ VACAS  
P.P.

Fig. 1º

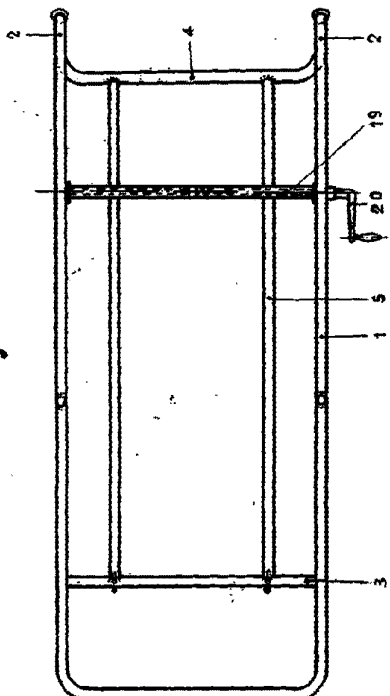


Fig. 2º

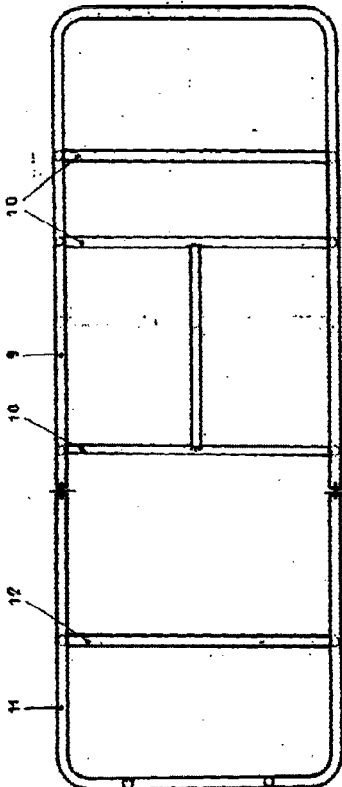


Fig. 3º

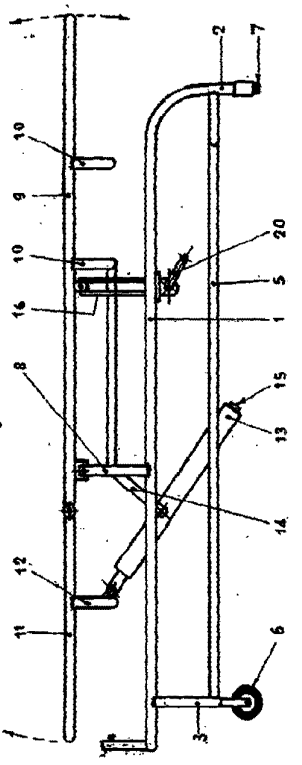


Fig. 4º

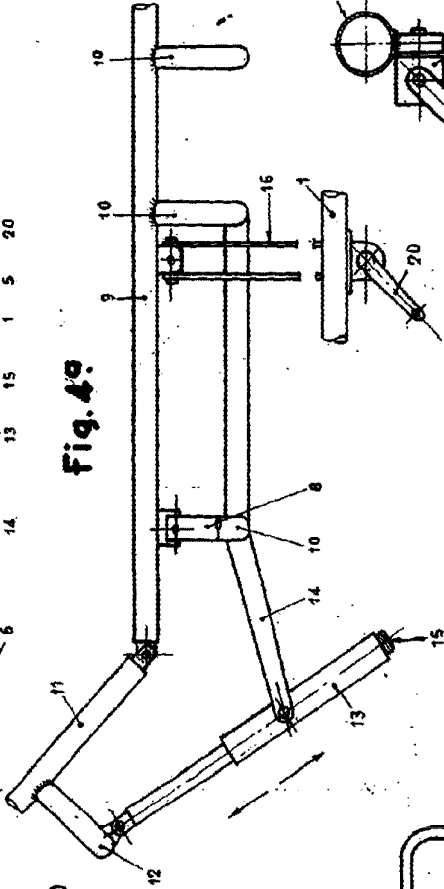
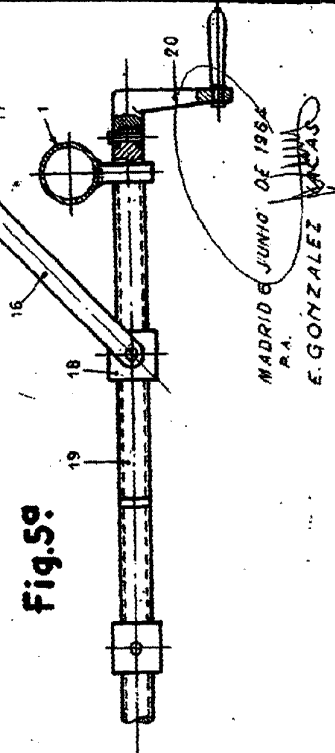


Fig. 5º

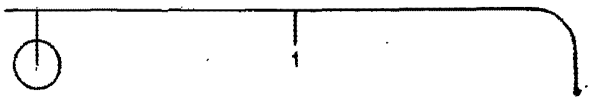


MADRID 6 JUNIO DE 1964  
 P.A.  
 E. GONZALEZ

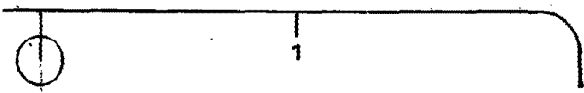
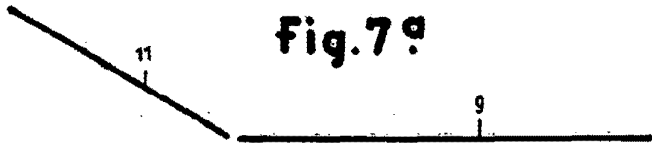
Escola: variable

**Fig. 6º**

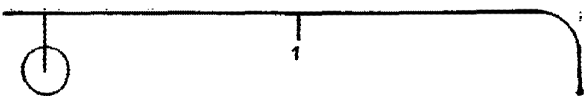
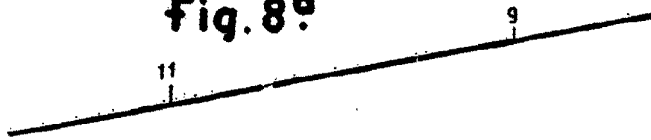
**300704**



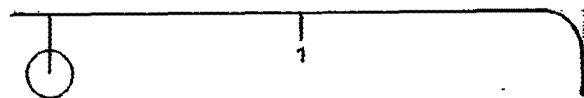
**Fig. 7º**



**Fig. 8º**



**Fig. 9º**



MADRID 6 JUNIO DE 1964

P.A.

*E. Gonzalez Vacas*  
E. GONZALEZ VACAS

Escola: variable.