

6 AGO. 1964



300691

MEMORIA DESCRIPTIVA

que se presenta para unir a la solicitud

de

PATENTE DE INVENCION

formulada el 6 de junio de 1964, con el n° 300.691

en

E S P A Ñ A

por VEINTE años

a nombre de N.V. PHILIPS' GLOEILAMPENFABRIEKEN, entidad holandesa, establecida en Emmasingel 29, Eindhoven, Holanda, por:

"UN DISPOSITIVO AMPLIFICADOR DE SEÑALES"

5 La presente invención se refiere a un amplificador de señal que comprende un primer y un segundo amplificador conectados en una disposición de circuito amplificadora en cascada, un detector de amplitud de señal para derivar de la señal amplificadora por dicho circuito en cascada, una tensión de corriente continua con fines de control automático de ganancia, medios de suministro de dicha tensión de corriente continua a dicho



segundo amplificador a transistor para controlar la ganancia del mismo inversamente con respecto a la amplitud de señal detectada, medios de suministro de dicha tensión de corriente continua a dicho primer amplificador a transistor para controlar la ganancia del mismo inversamente con respecto a la amplitud de la señal detectada por encima de un mínimo predeterminado de dicha amplitud de señal y medios de retardo para evitar la aplicación de dicha tensión de corriente continua a dicho primer amplificador a transistor por debajo de dicho mínimo predeterminado.

En el control de la ganancia de un amplificador, independientemente de si se utilizan semiconductores o tubos de vacío, deben ser tenidos en cuenta al menos dos efectos del control. La disminución en la ganancia de la etapa controlada reduce la relación señal-ruido y aumenta la posibilidad de intermodulación o modulación cruzada, debido a la reducida capacidad de manejo de la señal de la etapa controlada.

La presente invención toma conocimiento de los defectos de las anteriores instalaciones de control automático de ganancia (A.G.C.) y los reduce o los elimina sustancialmente.

En el amplificador antes descrito, un amplificador transistorizado en cascada, es provisto con primeras y segundas etapas controladas de ganancia en que es reducida la ganancia de una segunda etapa, con una intensidad de señal en aumento, mientras que la ganancia de una primera etapa del amplificador es reducida solamente cuando la tensión de control de ganancia excede



un valor predeterminado. En otras palabras es aplicada una tensión A.G.C. retardada a la primera etapa controlada - siendo las etapas numeradas en orden ascendente desde la entrada a la salida del amplificador.

5 La presente invención tiene por objeto mejorar el valor del ruido y la capacidad de manejo de la señal de tales amplificadores, y el amplificador de la invención, por lo tanto, se caracteriza porque están provistos medios conductores de corriente continua, -
10 que están conectados para el aumento de la ganancia de dicho segundo amplificador transistorizado, con una disminución de la ganancia de dicho primer amplificador. La reducción de la ganancia de la primera etapa, que
15 es eficaz para aumentar la ganancia de la segunda etapa produce así, en efecto, una instalación A.G.C. amplificada cuando la señal detectada es mayor que un mínimo predeterminado. Esto produce un valor mayor de la
20 tensión A.G.C. y finalmente un bloqueo de la corriente de la primera etapa que entonces actúa solamente como un acoplamiento capacitivo que está libre de ruido y efectos de modulación no lineales. Posteriormente, la ganancia del amplificador es controlada por la segunda etapa controlada.

25 La invención será descrita a continuación con referencia a la única figura de los dibujos, que muestra una aplicación preferida de la invención a un receptor de radio.

30 En el dibujo una señal de radio-frecuencia, por ejemplo proveniente de una antena, es aplicada a terminales de entrada 2,3 y por medio de un transforma-

300691



904

dor de acoplamiento 4 y un capacitor 5, al circuito de base emisor de un primer transistor 11 que funciona como la primera etapa controlada. El emisor del transistor 11 está conectado por un resistor 10 a un conductor a masa 1. El devanado 4c del transformador 4 está conectado por un resistor 9 a una fuente de potencia, batería 23, negativa con respecto al conductor 1 y a través de un resistor 6 y un diodo 7, al conductor 1. La unión del resistor 6 y al diodo 7 está conectada a través de resistores 8 y 30 al circuito de carga de un detector que comprende un diodo 29. El electrodo de colector del transistor 11 está conectado por el devanado primario de un transformador sintonizados 12 y un resistor 18, al terminal negativo de la batería 23. El resistor 18 es desacoplado por un capacitor 13.

El transformador 12 alimenta un mezclador 14, mostrado en bloque, que a su vez alimenta un amplificador de frecuencia de batido que incluye un transistor 27. El electrodo de base del transistor 27 está conectado a través del devanado secundario de un transformador sintonizado 15, a través de resistores 24 y 22 a una línea A.G.C. La unión del devanado secundario y el resistor 24 es desacoplada para las oscilaciones de frecuencia de batido por un capacitor 21 conectado entre esta unión y el conductor 1. La unión de los resistores 24 y 22 es desacoplada por el capacitor 19 y conectada a través del resistor 17, al lado del colector del resistor 18. De esta manera la tensión de base del transistor 27 es dependiente de la corriente de colector del transistor 11 y la tensión sobre la línea

300671



A.G.C.

El electrodo emisor del transistor 27 es au
to-polarizado por la combinación de circuito en para-
lelo del resistor 25 y el capacitor 26 que conecta el
emisor al conductor 1. El colector del transistor 27
está conectado a través del devanado primario del trans-
formador sintonizado 28 y el resistor 31 a un terminal
negativo de la batería 23. El secundario del transfor-
mador 28 suministra la señal de batido, amplificada -
por el transistor 27, a un detector a diodo 29 con un
circuito de carga que incluye el resistor 32 y un po-
tenciómetro de control de salida, 33. El diodo 29 de-
tecta cualquier modulación de amplitud que aparezca so-
bre la oscilación de frecuencia de batido y la suminis
tra a través de un capacitor 34, a los terminales de
salida 35, 36. El capacitor 37 deriva las frecuencias
de radio que aparezcan sobre el detector de carga a ma
sa.

En el funcionamiento del circuito descrito,
no estando presente señal, el punto operativo del tran-
sistor 27 es controlado por la corriente de colector
del transistor 11, esto es, la caída de tensión sobre
el resistor 18, y para la condición considerada el tran-
sistor 27 será polarizado por debajo de la ganancia má-
xima. El transistor 11, la primera etapa, por otro la-
do es ajustado para la ganancia y posibilidad de mane-
jo de señal máximas por la sección de los resistores 9
y 6 para proveer una señal elevada con relación al rui-
do y un mínimo de intermodulación.

La tensión de polarización negativa suminis-



trada al electrodo de base del transistor 11 es algo menor que la tensión de batería 23 debido a la corriente de base y también a la corriente que circula a través del diodo 7 que es polarizado para conducir cuando es aplicada una tensión negativa a la unión de los resistores 6 y 8. Una pequeña corriente circula también a través de los resistores 8, 30, la línea A.G.C. y el diodo 29 hacia el conductor 1.

10 Cuando es recibida, amplificada y detectada, etc. una señal de radio-frecuencia, es producida una tensión positiva con respecto al conductor 1 sobre el detector de carga y suministrada a la línea A.G.C. y a través de los resistores 22, 24, al electrodo de base del transistor 27 para reducir la ganancia del mismo. Para señales recibidas de pequeña amplitud, la tensión A.G.C. positiva aplicada a través del resistor 8 no es suficiente para bloquear al diodo 7, de modo que este diodo sigue siendo conductor y la primera etapa no es reducida en ganancia.

20 Cuando la intensidad de la señal recibida aumenta, se alcanza un punto en que la tensión A.G.C. es de valor suficiente para evitar la conducción del diodo 7 y el electrodo de base del transistor 11 recibe una tensión negativa reducida. Esto produce una reducción de la corriente de colector en el transistor 11 y una consecuente disminución en la caída de tensión sobre el resistor 18 y una elevación en la tensión de base del transistor 27. Esto aumenta la ganancia del transistor 27 y aumenta el valor de la tensión A.G.C. Se logra en efecto, la amplificación A.G.C. y



un pequeño aumento en la intensidad de señal recibida produce una tensión A.G.C. suficiente para bloquear la corriente de colector en el transistor 11 que actúa ahora como un elemento de acoplamiento capacitivo y proporciona una atenuación de la señal suministrada al mezclador 14.

El control de la ganancia del transistor 27, cuando el transistor 11 no es conductor es, naturalmente, una operación de control automático de ganancia normal.

Aunque se muestran transistores p-n-p, será obvio que también pueden usarse tipos n-p-n con la invención. Además, pueden utilizarse más etapas amplificadoras y el circuito mezclador también puede ser eliminado cuando la invención se aplica a un amplificador de oscilación de radio frecuencia en cascada simple. La modulación de amplitud de la oscilación de radio frecuencia no es necesaria para el funcionamiento de la invención, que puede ser aplicada a otros sistemas tales como aquellos que utilizan modulación de frecuencia o pulso, o no usan modulación.

Aunque se ha descrito una realización preferida de la invención será obvio sin embargo para los expertos en el arte, que pueden introducirse varias modificaciones de la invención sin salirse del espíritu y alcance de la misma.

La presente solicitud, que corresponde a la presentada en Canadá, el 8 de junio de 1963, bajo el número 877.502, se acoge a los beneficios del artículo 51 del vigente Estatuto sobre Propiedad Industrial.

300691



- 6 A

N O T A

Los puntos de invención propia y nueva, que se presentan para que sean objeto de esta solicitud de Patente de Invención en España, por VEINTE años, son los siguientes:

- 5 1.- Dispositivo amplificador de señal que comprende un primer y un segundo amplificadores transistorizados conectados en una disposición de circuito amplificadora en cascada, un detector de amplitud de señal para derivar desde la señal amplificada por dicho
- 10 circuito en cascada una tensión de corriente continua con fines de control automático de ganancia, medios suministradores de dicha tensión de corriente continua a dicho segundo amplificador transistorizado para el control de la ganancia del mismo inversamente con respecto
- 15 a la amplitud de la señal detectada, medios suministradores de dicha tensión de corriente continua a dicho primer amplificador transistorizado para el control de la ganancia del mismo inversamente con respecto a la amplitud de señal detectada por encima de un mínimo predeter-
- 20 minado de dicha amplitud de señal, y medios de retardo que evitan la aplicación de dicha tensión de corriente continua a dicho primer amplificador transistorizado por debajo de dicho mínimo predeterminado, caracterizado por comprender medios conductores de corriente continua co-
- 25 nectados para aumentar la ganancia de dicho segundo am-



plificador transistorizado con una disminución de la ganancia de dicho primer amplificador transistorizado.

5 2.-Dispositivo amplificador de señal de acuerdo con la reivindicación 1, caracterizado porque dichos medios conductores de corriente continua están conectados entre el circuito de salida de dicho primer amplificador transistorizado y el circuito de entrada de dicho segundo amplificador transistorizado.

10 3.- Dispositivo amplificador de señal de acuerdo con la reivindicación 2, en que dichos primer y segundo amplificadores transistorizados comprenden un primer y un segundo transistores respectivamente, caracterizado por comprender primeros medios resistores para el suministro de dicha tensión de corriente continua al
15 circuito de base de dicho segundo transistor para el control de la ganancia del mismo inversamente con respecto a la amplitud de señal detectada, segundos medios resistores conectados en el circuito de colector de dicho primer transistor derivadores de una tensión de corriente
20 continua amplificada, suministrando dichos medios conductores de corriente continua dicha tensión de corriente continua amplificada al circuito de base de dicho segundo transistor para aumentar la ganancia del mismo con una disminución de la ganancia de dicho primer transistor.
25

 4.- Dispositivo amplificador de señal de acuerdo con una o más de las reivindicaciones precedentes, caracterizado porque dicho primer amplificador transistorizado es un amplificador de alta frecuencia y que dicho segundo amplificador transistorizado es un amplificador de
30

300691



- 6

frecuencia intermedia de un receptor superheterodino.

5.- Un dispositivo amplificador de señales.

5 Tal y como se ha descrito en la Memoria que antecede, representado en el dibujo que se acompaña y para los fines que se han especificado.

Esta Memoria consta de diez hojas escritas a máquina por una sola cara.

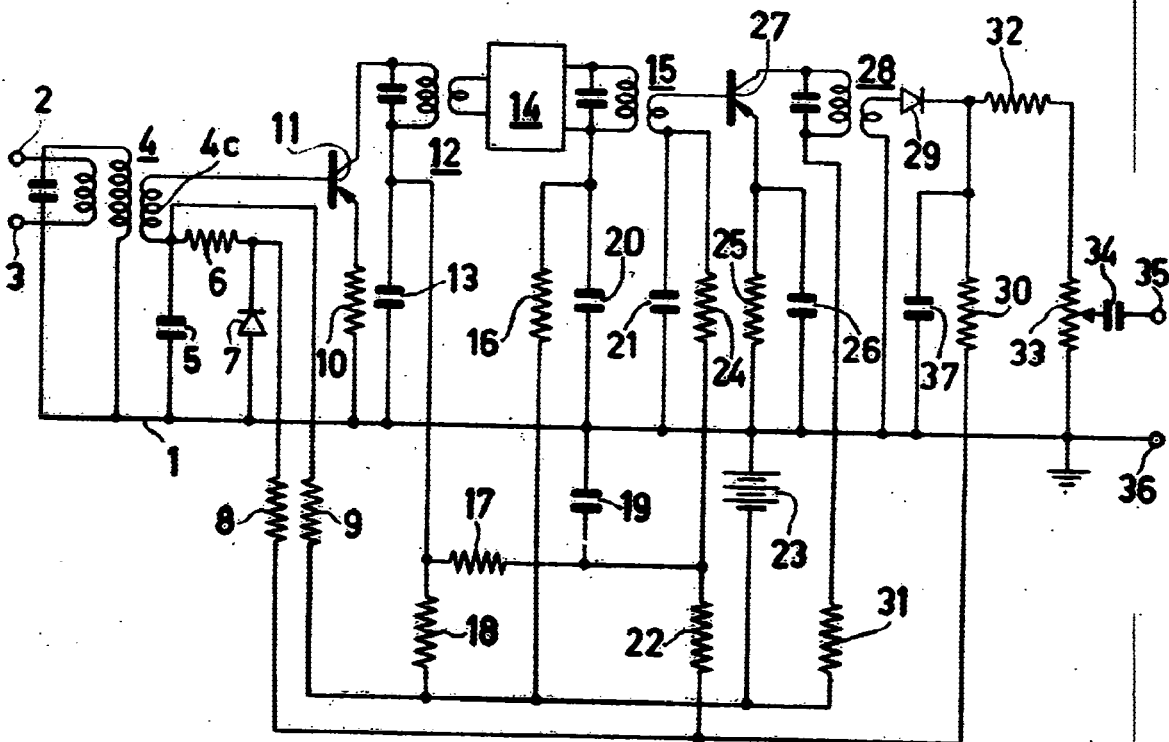
Madrid, - 6 AGO. 1964

P.A.

Alberto de Elzabun.
Por Poderes
Arle

3.0691

MMP. *am em*



300691

Alberto de Elzaburo
Per Filadelfia