



MEMORIA DESCRIPTIVA

correspondiente a una

PATENTE DE INTRODUCCION

por DIEZ años

para todo el territorio español

A favor de:

D. MANUEL HERRERO AYUSO,

Natural de Valladolid,

Residente en:

MADRID, o/º Islas Filipinas, 30.

Por:

"PERFECCIONAMIENTOS EN LOS MEDIOS DESLIZANTES
PARA MUEBLES Y SIMILARES"

==== :: oOo :: =====



300683

La naturaleza, características y ventajas de estos perfeccionamientos se comprenderán más fácilmente con relación a un ejemplo, no limitativo, que, con tal objeto, se describe seguidamente y queda ilustrado en los dibujos adjuntos. En estos:

La fig. 1, muestra una perspectiva esquemática de la disposición de unas guías fijas, de acuerdo con lo fundamental de estos perfeccionamientos.

La fig. 2 es la ampliación de la zona encerrada en un círculo de la Fig. 1.

La fig. 3 es una perspectiva análoga a la fig. 1, mostrando la situación de los mismos elementos en un mueble, representado esquemáticamente.

La fig. 4 muestra un mueble dotado de los perfeccionamientos que se describen.

De acuerdo con ello, una pareja de guías fijas -1-, plegadas en forma adecuada de rail, por ejemplo en U, se montan enfrentadas en la parte estructural fija del mueble de tal manera que quedan a los costados del cajón en cuyo deslizamiento intervienen.

Cada una de las guías -1- presenta en el ala inferior una escotadura -2-, cuya finalidad se describirá más adelante.

En el ala superior de cada -1-, sobre la zona de -2-, existe un tope -3-.

Como es natural, las guías -1- se extienden en la dirección del deslizamiento previsto para el cajón, esto es, según la dimensión profundidad del mueble. En la parte anterior de ellas, que es la frontal del mueble, están dispuestos soportes fijos -4-, en los que



300683

5. pueden girar sendos rodillos locos de un material tal como nylon. Estos dos rodillos -5- pueden tener una forma análoga a las ruedas convencionales de ferrocarril, con parte cilíndrica y pestaña, estando esta última destinada al guiado transversal del cajón; este último se apoya por los bordes inferiores de sus costados sobre los citados rodillos -5-.

10. Próximos a los extremos posteriores de los costados del cajón -8- se sujetan al mismo sendos soportes -6-, en L; están destinados a sostener y permitir el giro de las ruedecitas -7-, de un material apropiado (por ejemplo, el mismo que los rodillos -5-).

15. Estas dos ruedecitas se montan de suerte que actúan dentro de sus respectivas guías -1-.

20. Para hacer posible la introducción de las repetidas ruedecitas -7- en sus guías -1- (o para facilitar esta introducción en determinados casos) se han previsto las escotaduras -2-. De la misma manera, los toques -3- actúan sobre -7- impidiendo la salida de -8- más allá del límite admisible.

25. La parte fija del mueble (de la que forman parte las guías -1-) se representa en general como -9-.

30. Desde luego el ejemplo representado no debe interpretarse como limitación en el ámbito de esta Patente. Por ejemplo, el deslizamiento puede estar previsto para un tablero en lugar de un cajón -8-; los rodillos pueden tener otra forma y disposición, al igual que las guías -1-.

Asimismo, podrán ser variables los materiales, dimensiones, proporciones, forma y, en general, aquellos



300683

otros detalles accesorios o secundarios que no alteren,
cambien ni modifiquen la esencialidad propuesta.
Los términos en que queda redactada esta Memoria, son
ciertos y fiel reflejo del objeto descrito, debiéndose
5% tomar en su sentido más amplio y nunca en forma limita-
tiva.

N O T A

En resumen, la PATENTE DE INTRODUCCION que por DIEZ
AÑOS, se solicita para explotación en España, deberá
10% recaer sobre las particularidades de las siguientes:

REIVINDICACIONES.

1.- PERFECCIONAMIENTOS EN LOS MEDIOS DESLIZANTES PARA
MUEBLES Y SIMILARES, esencialmente caracterizados
por la disposición de un par de guías, fijas, por la
15% zona de los costados de la parte deslizando, sea
ésta cajón u otro elemento del mueble, en los extre-
mos anteriores de las cuales existen sendos soportes
de rodillos de giro loco, en los que se apoya el
elemento deslizando, llevando este último incorpora-
20% dos soportes de giro de otras ruedecitas o rodillos
que actúan dentro de las indicadas guías, con rela-
ción a los cuales estas guías presentan sendos topes
para limitar la salida del elemento deslizando.

2.- PERFECCIONAMIENTOS EN LOS MEDIOS DESLIZANTES PARA
MUEBLES Y SIMILARES.

25% Todo ello según se describe y reivindica en la presen-



300683

te Memoria que consta de cinco hojas mecanografiadas
por una sola de sus caras y se ilustra en los dibujos
que a la misma se acompañan.

Madrid, 4 de Junio de 1964.

MANUEL HERRERO AYUSO.
P. A.

Fig. 1

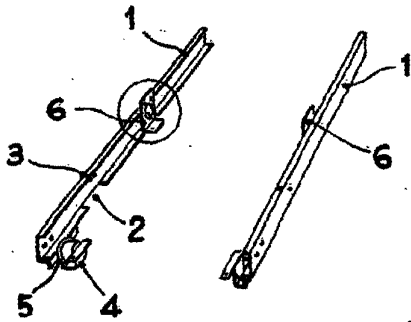


Fig. 3

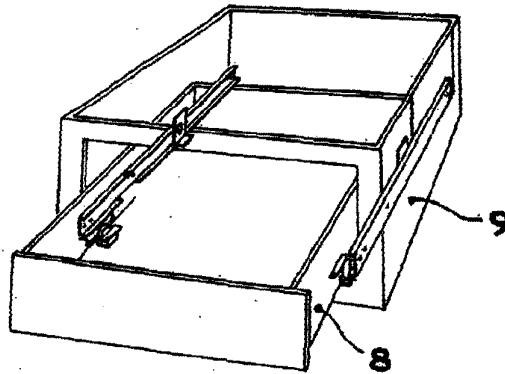
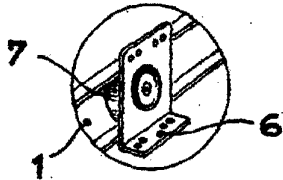
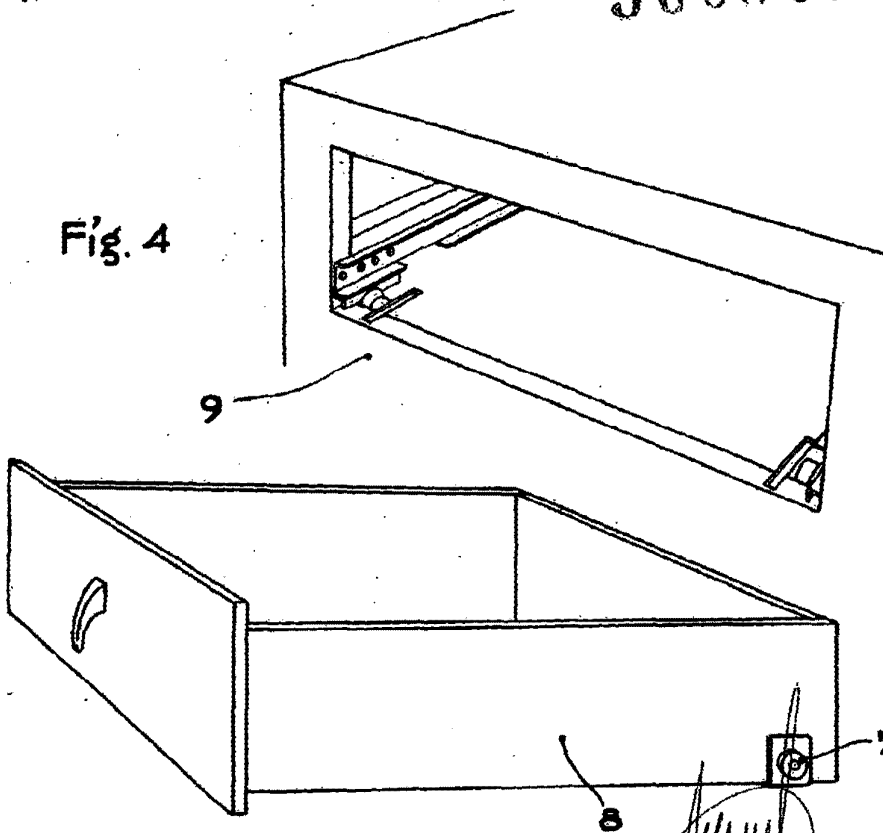


Fig. 2



300683

Fig. 4



Escala variable.

Madrid, 5 de Julio de 1.964.