

PATENTE DE INVENCION
=====

V/Ref. S431.12E.1.

300660



Memoria Descriptiva

sobre:

"Perfeccionamientos en pestillos para puertas"

Solicitante:

SIBREMA A.G., entidad suiza,
residente en Zoug/Suiza.

Los pestillos de puertas conocidos fabricados de metal, tales como los que se utilizan esencialmente para los armarios pequeños u otros muebles, presentan el inconveniente de

5. que producen un ruido desagradable durante el



5. cierre de las puertas. Este inconveniente no ha podido suprimirse hasta ahora ni por los pestillos propuestos recientemente equipados de un imán permanente. Todos los pestillos conocidos hasta el presente adolecen además del inconveniente de precisar cuatro tornillos para su fijación.

10. El invento está basado en el problema de suprimir estos inconvenientes. Se refiere dicho invento a un pestillo de puerta y se caracteriza porque el mismo presenta una parte en forma de U con dos brazos elásticos que se separan uno de otro y una segunda parte que se une para cooperar con la primera, yendo provista esta segunda parte de dos brazos elásticos en forma de ganchos dirigidos hacia los brazos de la parte del pestillo mencionada en primer lugar.

15. Según una forma de ejecución preferente, las partes del pestillo son de un material termoplástico, por ejemplo, de poliamida, de modo que el pestillo trabaja sin ruido y no se enmohece.

20. En los dibujos adjuntos van representadas tres formas de ejecución del objeto del invento, a título de ejemplos no limitativos.

25. La fig. 1 es una vista en alzado de frente del pestillo de puerta conforme al primer ejemplo de ejecución semi abierto.

30. La fig. 2 es una vista en alzado

300637



-3-

de frente del pestillo de puerta según el segundo ejemplo de ejecución, en posición de cierre.

La fig. 3 es un alzado de frente del pestillo de puerta según el tercer ejemplo de ejecución en la posición de cierre.

5.

La fig. 4 es una vista en alzado lateral del pestillo de la fig. 3.

10.

En el ejemplo de ejecución según la fig. 1, W indica la pared, representada solamente en parte, de un armario y T indica la puerta de dicho armario que vá representada igualmente en parte. La parte del pestillo 2 en forma de U, sujeta por medio del tornillo de madera 1 a la superficie interior de la puerta T, presenta dos brazos elásticos 3 que se separan uno de otro hacia el exterior. El tirante transversal de la parte 2 del pestillo tiene en su lado vuelto hacia la puerta T, un vaciado 4 en forma de sector de círculo cuyo objeto se describirá más adelante.

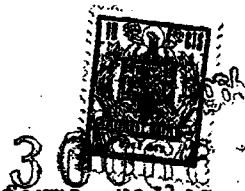
15.

20.

La parte asociada del pestillo 5 vá sujeta a la pared W y presenta una pieza de fijación 6 y dos brazos elásticos 7 en forma de ganchos cuyos extremos libres vá vueltos uno hacia otro y que vá separados de tal modo que pueden engancharse de modo elástico en los brazos 3 separados uno de otro. La parte de sujeción 6 presenta un agujero alargado 8 que sirve para recibir el tornillo de madera 9, de modo que pueda desplazarse durante el montaje en ciertos límites con relación a la parte de pestillo 2. El reglaje se efectúa

25.

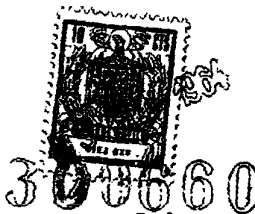
30.



- túa del modo más conveniente, de forma que los extremos de los brazos de la parte del pestillo 2 en forma de U se coloquen completamente contra la superficie interior de los brazos 7 cuando la puerta T está completamente cerrada. En la posición de cierre, los extremos libres de los brazos 7 ván apretados rígidamente contra los bordes exteriores de los brazos 3, de modo que la puerta T no puede abrirse involuntariamente. El tirante transversal de la parte del pestillo 2 posee, a consecuencia del vaciado 4 en forma de sector de círculo, una superficie de apoyo hueca, de modo que, mediante un apriete más o menos fuerte del tornillo de sujeción 1, se puede regular en ciertos límites la inclinación de los dos brazos 3 separados uno de otro y, por consiguiente, la elasticidad de dichos brazos.
- 5.
- 10.
- 15.

- El pestillo de puerta según el ejemplo de ejecución representado en la fig. 2, en el que para mayor claridad las partes correspondientes se han señalado con las mismas cifras de referencia que en el ejemplo de ejecución descrito en primer lugar, solo se distingue de éste por el hecho de que las superficies exteriores de los brazos 3 de la parte de pestillo 2 son abombadas, de modo que se obtiene en la posición de cierre, una unión particularmente conveniente de las dos partes del pestillo.
- 20.
- 25.

- El pestillo de puerta según el ejemplo de ejecución con arreglo a las figs. 3 y 4,
- 30.



se distingue del precedente tan solo por el hecho de que se ha previsto para la sujeción de las dos partes del pestillo 2, 5 unas clavijas 10 que, cuando las dos partes del pestillo se fabrican de material plástico, forman juntas una unidad con estas partes. Como se ha representado en las figs. 3, y 4, la superficie lateral de las clavijas 10 puede hacerse rugosa y, además, se pueden idear formas de ejecución en las cuales la superficie lateral de las clavijas 10 vá provista de ganchos, así como las clavijas podrían ejecutarse en forma hueca o ranuradas.

Las superficies de las dos partes del pestillo 2, 5 colocadas contra la puerta T o la pared del armario W podrían hacerse rugosas o con nervaduras. Los pestillos de puertas según los ejemplos de ejecución descritos presentan la ventaja de ser sencillos, de poder fabricarse por consiguiente a reducido costo y de poder montarse rápidamente y sin dificultad.

N O T A

Descrita suficientemente la naturaleza del invento, así como la manera de realizarlo en la práctica, debe hacerse constar que las disposiciones anteriormente indicadas son susceptibles de modificaciones de detalle en cuanto no alteren su principio fundamental, siendo lo que constituye la esencia del referido invento y por lo que se solicita Patente de Invención por 20 años en España: "PERFECCIONAMIENTOS EN



300660

PESTILLOS PARA PUERTAS"; caracterizándose por lo siguiente:

- 5. 1ª - Perfeccionamientos en pestillos plásticos para puertas, caracterizados porque presentan una parte en forma de U con dos brazos elásticos que se separan uno de otro y una segunda parte de unión que coopera con la primera, yendo provista esta segunda parte de dos brazos elásticos en forma de ganchos dirigidos hacia los
- 10. brazos de la parte de pestillo mencionada en primer lugar.
- 15. 2ª - Perfeccionamientos, según la reivindicación 1ª, caracterizados porque las dos partes del pestillo están constituidas por una materia termoplástica de preferencia una poli-amida.
- 20. 3ª - Perfeccionamientos, según las reivindicaciones anteriores, caracterizados porque la segunda parte del pestillo presenta una ranura alargada que sirve para el reglaje con relación a la primera parte.
- 25. 4ª - Perfeccionamientos, según las reivindicaciones precedentes caracterizados porque los brazos elásticos de la primera parte del pestillo se eligen de tal longitud que tropiecen contra la parte de pestillo opuesta a la posición de cierre.
- 30. 5ª - Perfeccionamientos, según las reivindicaciones precedentes, caracterizados porque el tirante transversal de la parte de pestillo



presenta un vaciado en forma de sector de círculo de modo que la elasticidad de los brazos puede regularse dentro de ciertos límites por la sujeción correspondiente del tornillo de sujeción.

5. 6ª - Perfeccionamientos, según las reivindicaciones precedentes caracterizados porque la superficie exterior de los brazos de la primera pieza de pestillo vá abombada.

10. 7ª - Perfeccionamientos, según las reivindicaciones anteriores, caracterizados porque las dos piezas del pestillo ván provistas de clavijas que forman juntas una unidad con las citadas piezas.

15. 8ª - Perfeccionamientos en pestillos para puertas, tal y como queda substancialmente descrito en la presente Memoria e ilustrado en los dibujos adjuntos.

Esta Memoria consta de siete hojas escritas a máquina por una sola cara.

Madrid,

5 JUN 1953

SIBREMA A. G.,

J. GOMEZ ACEBO Y MODEV

300000

ESCALA VARIABLE

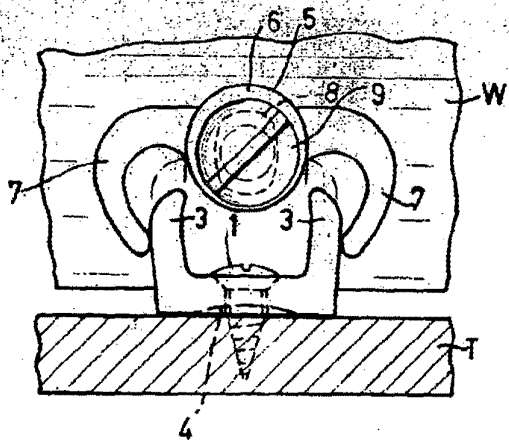


FIG. 1



FIG. 2

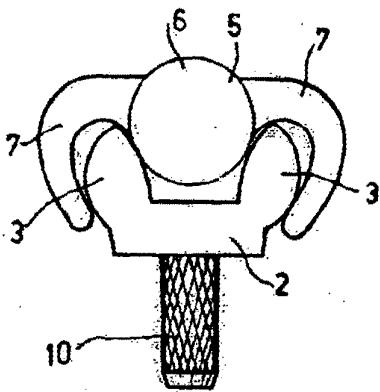
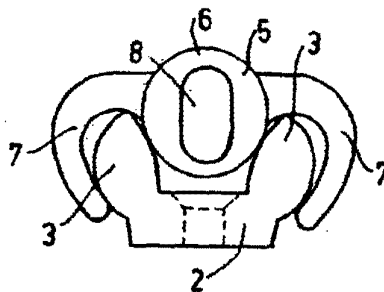
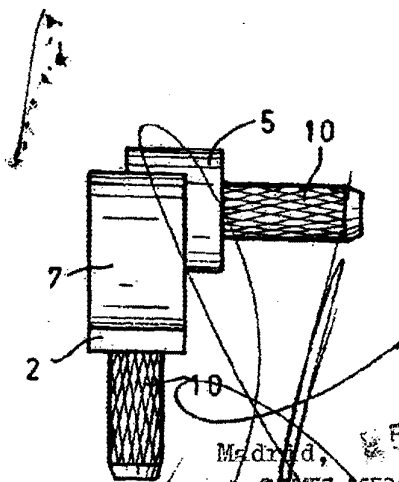


FIG. 3

FIG. 4



Madrid, 25 JUN 1934
 J. GÓMEZ ACEBO Y MOJER
 P. 4.