



3 00646

MEMORIA DESCRIPTIVA

Correspondiente a la solicitud de registro de la patente de introducción que, por diez años se solicita para España, a favor de la entidad NORBERTO ARIZMENDI Y COMPAÑIA, S.R.C., de nacionalidad jurídica española, residente en EIBAR (Guipúzcoa).- - - - -

p o r

"SISTEMA DE GRADUACION DEL ALCANCE EN ESCOPETAS DE UN CAÑON " .

La presente Memoria se refiere a un sistema de graduación del alcance en una escopeta de caza de un cañón, mediante el empleo de manguitos reguladores del calibre, conocidos también con el nombre inglés de "Choke", que acoplados en el extremo anterior del cañón permiten aprovechar variablemente la eficacia del disparo y el radio de acción del arma.

Las escopetas de caza de un cañón hasta ahora conocidas en el mercado nacional, tienen a veces un "choké" inamovible, por estar el ánima de su cañón calibrada a una medida determinada según las normas establecidas para cada calibre.

El objetivo del sistema cuyo registro como patente de introduc-



300646

15 ción se solicita, es conseguir la graduación del alcance de los
disparos de una de tales escopetas en sus cuatro fases de: alcance
corto, alcance normal, alcance medio y alcance largo, mediante la
adaptación de manguitos reductores recambiables, según los alcan-
ces que estime el usuario, y que se acoplan al cañón en la punta
del mismo.

20 La fijación del manguito al cañón y la sujeción del mismo se
realiza por medio de una llave especial y apropiada al caso, para
una mayor homogeneidad .

En la presente Memoria se describe un dibujo que, como ejemplo y sin carácter limitativo, se refiere a una realización del sistema de graduación del alcance en escopetas de un cañón, objeto de esta solicitud de registro. En el dibujo adjunto:-

25 La figura 1 muestra el extremo del cañón dotado de la disposición del sistema,

La figura 2 muestra en corte longitudinal uno de los manguitos reductores, y

30 La figura 3 se refiere a un corte longitudinal del extremo del cañón del arma dispuesto para el acoplamiento.

Según las citadas figuras, en este ejemplo la punta del cañón -1- esta reducida de espesor en un corto tramo, pasado el punto de mira -2- y como en dos terceras partes de ese tramo de grueso reducido existe un roscado -3- del lado de dicho punto de mira.

35 Sobre esa parte reducida de espesor del cañón -1- habrá de colocarse un manguito -4- que se introduce en toda la longitud de dicha parte reducida, y como es aun más largo que ella, aumenta un poco la longitud total del cañón. El interior del manguito -4- está constituido con un primer tramo cilíndrico hueco -5- cuyo diámetro se adapta ajustadamente sobre el diámetro primitivo del cañón cerca del citado punto de mira -2-; a continuación sigue un tramo roscado -6- del mismo ancho que tiene el tramo roscado -3- del cañón; después sigue un ensanchamiento anular -7-,
40

300646 5



45 y por último se estrecha la sección en -8- al diámetro exacto del calibre del cañón -1- en su punta, con lo cual el borde externo -9- del cañón vendrá a apoyarse en el plano lateral de dicho anillo -7- ensanchado. Desde el diámetro -8-, el interior del manguito se va cerrando ligeramente en forma de tronco de cóno -10- hasta su extremo libre.

50 Externamente, el manguito, figura 1, presenta en dicho extremo libre aún más pronunciada la forma de tronco de cono que se corresponde con el citado tronco de cono interno -10-, y enseguida viene una región cilíndrica -11- dotada de tres anillos moleteados que, como se comprende, sirven para un eficaz agarre en la manipulación de dicho manguito, y de los cuales anillos el central -12- es más
55 ancho y lleva diametralmente dos huecos cilíndricos -13- para el empleo de la citada llave de colocación y de desprendimiento del manguito, que se actuará en sentidos opuestos circulares para acoplar o separar los dos respectivos roscados. Estos se hallaran correctamente cuando el extremo -9- del cañón se apoye en la citada sección -8- siguiente al ensanchamiento anular -7- del interior del
60 manguito.

Una serie de manguitos recambiables, cuyas regiones tronconómicas internas pueden diferir en inclinación y en longitud, permiten dar al arma las mas amplias características deseables.
65

En las diferentes realizaciones del sistema de graduación del alcance en escopetas de un cañón descrito, caben pequeñas modificaciones tanto en el aspecto externo de los manguitos como en la amplitud y perfiles de sus diversos tramos internos, de acuerdo con
70 las equivalencias técnicas, sin por ello salir del fundamento y características que se reivindicán.

N O T A

75 EN RESUMEN: la patente de introducción que, por diez años, se solicita registrar en España, deberá recaer sobre las siguientes reivindicaciones:

300646



80 1ª.- Sistema de graduación del alcance en escopetas de un cañón, caracterizado por el empleo de piezas recambiables en forma de manguitos que se colocan en el extremo del cañón del arma; dichos manguitos tienen el interior del extremo libre en forma de tronco de cono poco pronunciado que disminuye hacia la salida y van dotados de un medio de sujeción al cañón fácilmente operable.

85 2ª.- Sistema de graduación del alcance en escopetas de un cañón, de acuerdo con la reivindicación anterior, caracterizado porque el extremo del cañón del arma un poco después de su punto de mira está circunferencialmente rebajado en su exterior y esa parte rebajada en la región del lado del punto de mira presenta un tramo roscado que da lugar a un resalto en la parte externa no rebajada del cañón.

90 3ª.- Sistema de graduación del alcance en escopetas de un cañón, de acuerdo con las reivindicaciones precedentes, caracterizado porque cualquiera de los manguitos de recambio presenta de modo general en su interior a partir del borde entrante en el cañón primeramente un tramo cilíndrico hueco que se adapta justamente al diámetro externo del cañón en su parte no rebajada, luego un tramo roscado para ser atornillado en la totalidad de la rosca creada en la región rebajada del cañón, a continuación un tramo en forma de ensanche anillado que por el lado externo tiene sección exactamente igual a la del calibre del cañón en su punta, y por último desde dicha sección sigue hasta el final un tramo hueco tronco-cónico con su base menor en la boca de salida del manguito.

100 4ª.- Sistema de graduación del alcance en escopetas de un cañón, de acuerdo con las reivindicaciones precedentes, caracterizado porque cada uno de los manguitos que pueden colocarse en el extremo del cañón alarga en una medida propia la longitud total del dicho cañón.



300646

110

5ª.- Sistema de graduación del alcance en escopetas de un cañón, de acuerdo con las reivindicaciones 1ª, 2ª y 3ª, caracterizado porque cada uno de los manguitos que pueden colocarse en el extremo del cañón presenta una particular inclinación en su tramo interno tronco-cónico.

115

6ª.- Sistema de graduación del alcance en escopetas de un cañón, de acuerdo con las reivindicaciones precedentes, caracterizado porque la superficie externa de los manguitos presenta en dos puntos diametrales sendos huecos para el apoyo de la llave de montaje y desmontaje del manguito.

7ª.- Por último se reivindica como objeto sobre el que ha de recaer la presente patente de introducción que, por diez años se solicita para España , - - - - -

p o r

"SISTEMA DE GRADUACION DEL ALCANCE EN ESCOPETAS DE UN CAÑON "

Todo tal y conforme queda expresado en la presente Memoria Descriptiva, que consta de cinco hojas foliadas y escritas a máquina por una sola de sus caras y planos que se acompañan.

Madrid, 5 JUN 1964

P.A.,

PEDRO FELIU MARA
P.P.

3 0 0 6 4 6

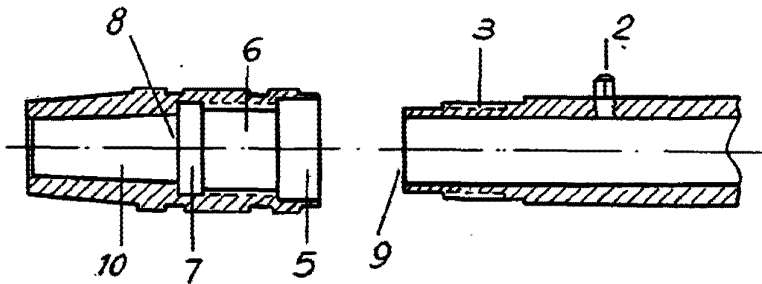
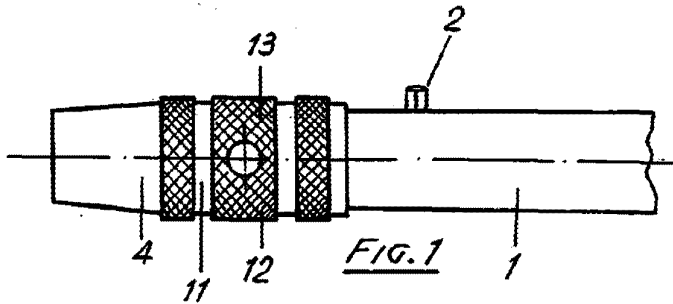


FIG. 2

FIG. 3

MADRID, 5 JUN 1964
P.A.

PEDRO FELIU MARRA
P.P.

ESCALA VARIABLE.