



300638

P A T E N T E
D E
I N T R O D U C C I O N

por "SEPARADORA CENTRIFUGA", a favor de la firma GUINARD, S.A., entidad española, residente en BARCELONA, Plaza Narciso Oller nº 9.

- . -

MEMORIA DESCRIPTIVA

La presente invención desarrollada con éxito en el extranjero, se refiere a una separadora centrífuga.

Esta separadora comprende esencialmente un armazón exterior, provisto de un verdadero en la parte superior con tapa, destinado a recibir y a evacuar las aguas residuales o aguas centrifugadas, un cesto interior para centrifugado, de forma troncocónica y giratorio, provisto interiormente de un tamiz apropiado al material a tratar, un cono rascador giratorio dentro del cesto de centrifugado, cuya velocidad rela-

5.

10.



27 MA

300638

tiva con respecto al cesto mencionado se determina mediante un mecanismo cinemático colocado en el cárter central, un motor eléctrico de accionado montado en un soporte solidario del armazón, enlazado con la centrifugadora a través de una transmisión por correas trapezoidales.

5.

Asimismo se ha previsto un sistema de engrase por bomba en circuito cerrado, comprendiendo un nivel a salida constante que permite la verificación visual.

10.

También se ha previsto que los órganos de centrifugación y rascado se hallen en posición vertical y separados lo suficiente para permitir el rápido acceso desde el exterior.

15.

Esencialmente esta máquina presenta la ventaja de que en marcha resultan sus vibraciones despreciables, debido a lo cual el trabajo de fijación de la máquina es mucho menor que en las centrifugadoras discontinuas clásicas.

Por ello se puede levantar la máquina lo que simplifica a menudo la evacuación del producto sólido después de la centrifugación.

20.

La mezcla se introduce, por gravedad a partir de un depósito elevado o por bomba, en la parte superior de la máquina.

El líquido centrifugado se evacúa por un conducto lateral y los productos secos caen debajo de la máquina.

25.

Dicha máquina presenta asimismo la ventaja de una aceleración centrífuga elevada debido a los diámetros relativamente pequeños de las piezas giratorias. Por todo ello los sólidos salen en un estado de sequedad importante; y las impurezas superficiales de los cristales son arrastradas con el líquido de centrifugado.



300638

El lavado del producto se puede realizar durante el centrifugado por la introducción del líquido (de los líquidos) apropiado en el rotor, pudiendo separarse, si fuera necesario, el líquido de lavado de las aguas madres.

5. El tamiz es la pieza principal de la centrifugadora, es el que determina la precisión de la separación. De su permeabilidad depende el gasto de la centrifugadora, y de su resistencia mecánica y sobre todo química, depende buena parte del balance de explotación del material.

10. Esencialmente el tamiz debe presentar las características de fineza y precisión de las hendiduras, permeabilidad a los líquidos, superficie interior lisa y constituido a base de acero inoxidable con molibdeno o molibdeno-titanio según los casos.

15. Con el fin de facilitar la explicación se acompaña a la presente memoria una lámina de dibujos en la que se ha representado un caso de realización que se cita a título de ejemplo.

En el dibujo:

20. La figura única muestra en alzado y sección, un conjunto esquemático de la máquina, la cual está compuesta de un amazón 1, y un vertedero en la parte superior con tapadera 2, destinados a recibir y evacuar las aguas residuales o aguas centrifugadas (y las aguas de lavado).

25. En este cesto de centrifugado gira un cono rasçador 5, obteniéndose su velocidad relativa con relación al cesto de centrifugación por medio de un mecanismo cinemático 6 colocado



en el carter central.

300638

La máquina funciona con un motor eléctrico 7, montado en un soporte solidario del armazón y que está ligado a la centrifugadora por correas trapezoidales.

5. La invención, dentro de su esencialidad, puede ser llevada a la práctica en otras formas de realización que difieran en detalle de la indicada a título de ejemplo en la descripción. Podrá, pues, construirse en cualquier forma y tamaño, con los materiales más adecuados por quedar todo ello comprendido en el espíritu de las reivindicaciones.
- 10.



300638

NOTA

Descrito el objeto del presente invento, se declaran como no divulgadas ni practicadas en España, las siguientes reivindicaciones.

1. Separadora centrífuga, caracterizada esencialmente por el hecho de comprender un armazón exterior, provisto de un vertedero en la parte superior con tapa destinados a recibir y a evacuar las aguas residuales o aguas centrifugadas, un cesto interior para centrifugado, de forma tronco-cónica y giratorio, provisto interiormente de un tamiz apropiado al material a tratar, un cono rascador giratorio dentro del cesto de centrifugado cuya velocidad relativa con respecto al cesto mencionado se determina mediante un mecanismo cinemático colocado en el cárter central, un motor eléctrico de accionado montado en un soporte solidario del armazón enlazado con la centrifugadora a través de una transmisión por correas trapezoidales.

2. Separadora, según la reivindicación 1, caracterizada esencialmente por el hecho de que esta provista de un sistema de engrase por bomba en circuito cerrado, comprendiendo un nivel a salida constante que permite la verificación usual.

3. Separadora, según la reivindicación 1, caracterizada esencialmente por el hecho de que los organos de centrifugación



27 MAY

300638

y rascado se hallen en posición vertical y separados lo suficiente para permitir el rápido acceso desde el exterior.

4. Separadora centrífuga.

Según se describe y reivindica en la presente memoria descriptiva que consta de 6 hojas foliadas y escritas a máquina por una sola de sus caras, acompañadas de 7 láminas de dibujos.

Barcelona, para Madrid, a 27 MAY 1933

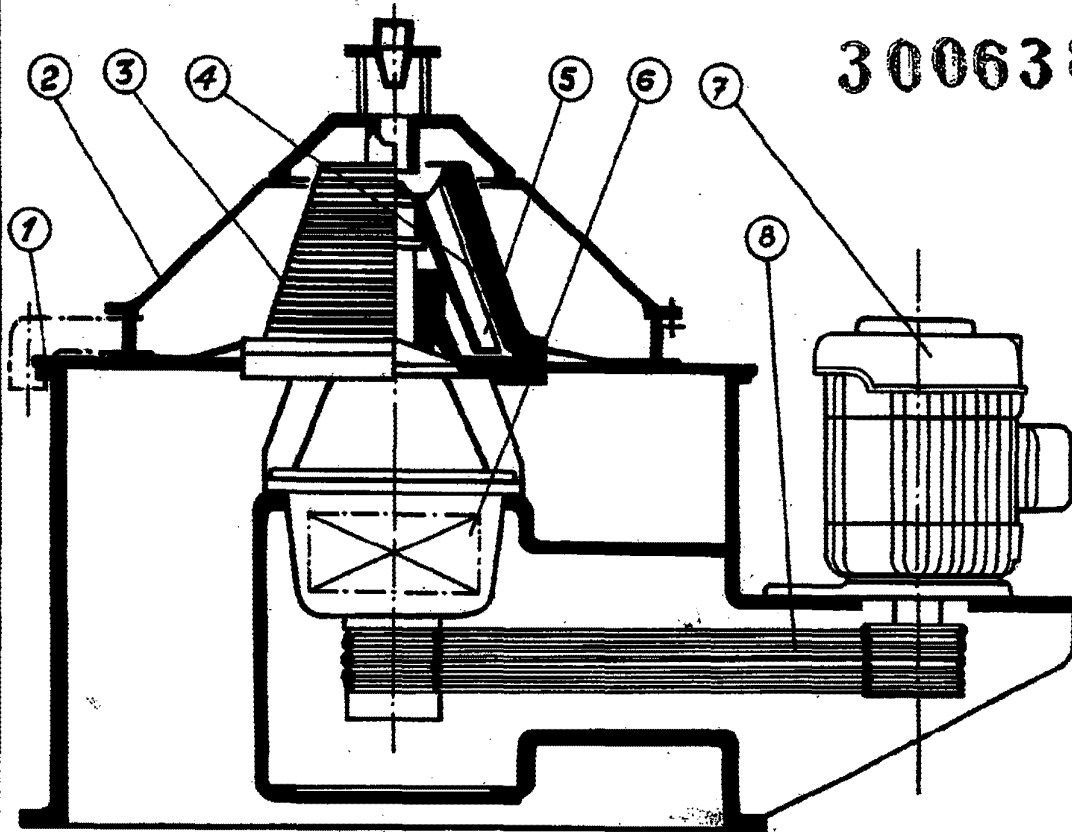
p.a.

JAIME ISERN
E. P.
Jaime Isern

27



300638



Madrid, 27 MAR 1905
Jaime Isern
p.p.
(Signature)