



300581

MEMORIA DESCRIPTIVA.

PATENTE DE INVENCION.

PAIS : ESPAÑA.

DURACION : 20 AÑOS.

OBJETO : *DISPOSITIVO PARA EL LEVANTAMIENTO
*DE MUROS POR HILADAS A UN MISMO
NIVEL Y SIMULTANEAMENTE.

=====

A nombre de : DON PEDRO PALOMO SANCHEZ.

Residente en : VALLADOLID, Calle Carmelo, 5.

Nacionalidad : ESPAÑOLA.

300581

4 JU



- La presente Memoria se refiere como indica su enunciado, a un dispositivo para su empleo en levantamiento de muros por hiladas que sigan siempre un mismo nivel, y de forma simultánea, cuantos muros hayan de formar el conjunto edificable. Dicho dispositivo, está constituido por una serie de pilares especialmente preparados, con graduaciones exteriores, y sobre los que pueden deslizarse unas piezas correderas que se fijan a la altura determinada por medio de unos tornillos de presión, llevando dichas correderas unos ganchos colocados adecuadamente, para en ellos fijar hilos que enlazan los distintos pilares a fin de materializar la dirección y nivel que ha de llevar cada hilada del muro a levantar.
- Dado que el número de pilares a colocar puede ser variable, y la especial colocación de los ganchos en las correderas, permite que todo el contorno del conjunto edificable, quede perfectamente enmarcado por líneas materializadas por hilos que marcan los distintos niveles a alcanzar por cada hilada de ladrillos o piezas cerámicas que se empleen.
- De la misma manera, este dispositivo, puede ser empleado materializando un plano por dos rectas que se cortan, plano que indudablemente queda perfectamente horizontal y al nivel que se determine, por la posición de las correderas que sobre los correspondientes pilares lleguen a alcanzar, posi-
- 5.-
- 10.-
- 15.-
- 20.-
- 25.-



ción que se fija con toda precisión gracias a la graduación existente en los mismos.

A continuación se hará una detallada descripción del dispositivo aludido, con referencia al dibujo que se acompaña en el que se representa a simple título de ejemplo, no limitativo, una forma preferente de realización susceptible de todas aquellas variaciones de detalle que no supongan una alteración fundamental de las características esenciales del mismo.

35.- En dicho dibujo se ilustra:

En la figura 1, vista del plano de una planta a levantar con colocación de los pilares precisos.

En la figura 2, detalle de dos pilares con sus hilos de materialización de nivel.

40.- En la figura 3, detalle en sección transversal de una corredera colocada sobre un pilar.

En la figura 4, representación esquemática de empleo del dispositivo por materialización de planos horizontales.

45.- Según el ejemplo de ejecución representado, el dispositivo está constituido por una serie de pilares 1 de sección poligonal, preferentemente rectangular, que en sus caras presentan una graduación 2 en centímetros, mientras en la cara contigua lleva otra escala 3 con graduación en decímetros, con el fin de poder detallar al máximo la colocación de una corredera 4 cuya sección corresponde a idéntica forma que la de los pilares 1 y de dimensiones ligeramente superiores, a fin de que el deslizamiento de las mismas sobre éstos, pueda efectuarse cómodamente.

50.- Las correderas 4, presentan en una de sus caras, una tuerca 5 solidariamente unida a ella, taladrada centralmente

55.-



y roscada interiormente, por la que pasa un tornillo 6 con punta roma y que apoya ésta sobre la cara del pilar 1 correspondiente a fin de que al roscar el citado tornillo, se verifique una total tangencia entre las caras opuestas de corredera y pilar, asegurándose la fijación de la corredera en el punto que se desee.

Dado que los pilares 1 llevan las escalas graduadas 2 y 3 las correderas correspondientes, siempre son susceptibles de colocarse a una misma altura en todas ellas.

Las correderas 4, llevan en sus vértices inferiores unos ganchos 7 debidamente orientados en las direcciones de sus caras, a fin de poder enganchar en ellos los extremos de unos hilos 8 que al tener sus extremos fijos en las correderas correspondientes, materializan las líneas perfectamente horizontales que han de seguir las hiladas del muro 9 a levantar.

El empleo de este dispositivo es variable, según se desee materializar los niveles correspondientes de cada uno de los muros 9, 10, 11...etc. que forman el conjunto edificable, o bien se limite a la materialización de planos horizontales, por líneas que se cortan a un mismo nivel.

Según la primera de las técnicas citadas, en cada uno de los vértices que forma la planta del conjunto a edificar, se coloca un pilar 1 (véase figura 1), de manera que los ganchos 7 de las correspondientes correderas, queden en dirección de los planos verticales que forma cada uno de los muros 9, 10, 11..., y aplicando en ellos los extremos de los hilos 8 éstos materializan las direcciones perfectamente horizontales que han de llevar las hiladas de piezas cerámicas que constituirán el muro o muros de la edifica-



ción. La graduación de los pilares permite que en cada hilada, se consiga siempre el mismo nivel en todos los muros ya que todos los pilares están igualmente graduados y por tanto la altura de sus correspondiente correderas es la misma en todos ellos.

Por el contrario, si la técnica a emplear es la de materialización de planos horizontales (figura 4), en los centros de cada muro, se coloca el correspondiente pilar, siendo sus bases los puntos A, B, C, D, y colocadas las correderas a la altura determinada de antemano, en los puntos E, F, G, H, las líneas E-G y F-H, materializan un plano totalmente horizontal, toda vez que las citadas líneas lo son por tener sus extremos a una misma altura, y este plano EFGH determina la altura a lograr en la edificación que se desee, pudiendo ser en muros, o en pilares de gran sección y de la forma que convenga en cada caso.

Es evidente, que el dispositivo que se cita, es por su empleo de gran sencillez, sin que ello sea en menoscabo de la precisión, y de la rapidez en su empleo, sea cual sea la técnica empleada y la forma de colocar pilares, correderas e hilos.

La forma, materiales y dimensiones, podrán ser variables y en general, cuanto sea accesorio y secundario, siempre que no altere, cambie o modifique la esencialidad del objeto que se describe.

Los términos en que queda redactada esta Memoria, son ciertos y fiel reflejo del objeto descrito, debiéndose tomar con carácter amplio y nunca en forma limitativa.



N O T A.-

300581

115.- Los puntos de invención propia y nueva que se presentan, para que sean objeto de esta Patente de Invención en España, por veinte años, son los siguientes:

- 120.- 1º.- Dispositivo para el levantamiento de muros por hiladas a un mismo nivel y simultáneamente, caracterizado por una serie de pilares, de sección poligonal, en cuyas caras laterales se han grabado escalas de tal modo que las caras contiguas lleven unidades múltiples de la anterior, para aumentar la precisión, y sobre cuyos pilares existen unas piezas correderas de sección transversal de la misma forma y dimensiones ligeramente mayores para facilitar su deslizamiento, en cuyas correderas se han previsto tornillos de presión para fijarlas convenientemente, consiguiendo que todas queden a una misma altura merced a las escalas graduadas en los distintos pilares, materializando el nivel correspondiente hilos que fijan sus extremos a las correderas de los repetidos pilares.

- 135.- 2º.- Dispositivo para el levantamiento de muros por hiladas a un mismo nivel y simultáneamente, según punto 1º, caracterizado por haberse previsto en los vértices inferiores de las correderas de los pilares, unos ganchos dirigidos en dirección tangente a sus lados a fin de servir de sujeción a los hilos que han de materializar los distintos niveles.

- 140.- 3º.- Dispositivo para el levantamiento de muros por hiladas a un mismo nivel y simultáneamente, según puntos anteriores, caracterizado por preverse la colocación de los pilares en cada uno de los vértices de la planta en construcción dirigiendo los hilos que han de materializar los

300581



niveles, en las direcciones de cada muro, para que en cada
145.- uno de ellos se tenga claramente especificado el nivel a
alcanzar en cada hilada, siendo simultánea esta operación
en todos los que compongan la edificación.

4^a.- "DISPOSITIVO PARA EL LEVANTAMIENTO DE MUROS POR
HILADAS A UN MISMO NIVEL Y SIMULTANEAMENTE", todo tal y
150.- conforme se describe en la presente Memoria, la cual cons-
ta de 152 líneas y a título de ejemplo se representa en el
adjunto dibujo.

Madrid, 4 JUN 1964

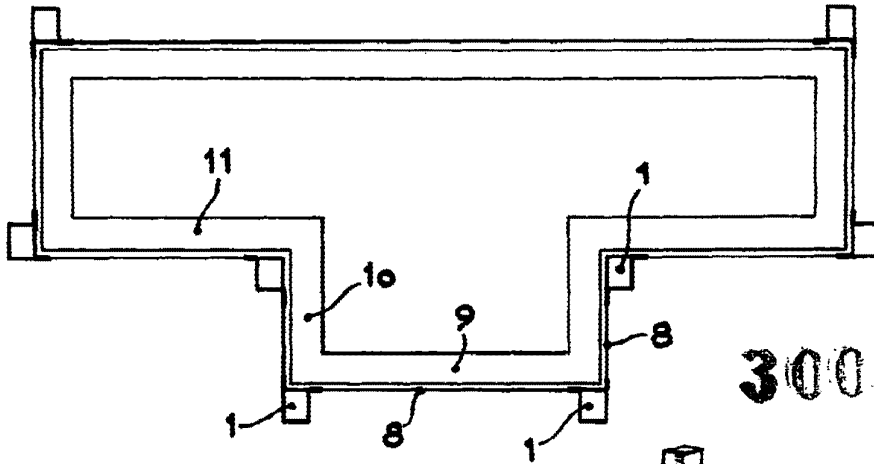
P. A.





Fig. 1

14 JUN



30058

Fig. 2

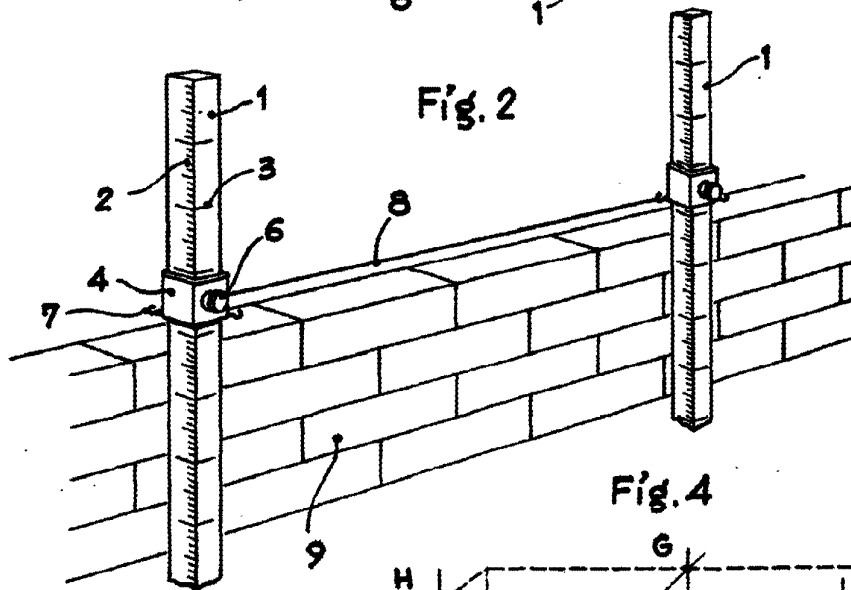


Fig. 4

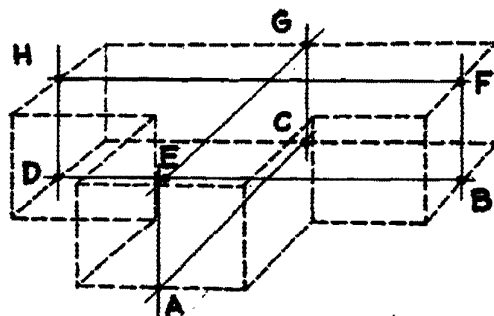
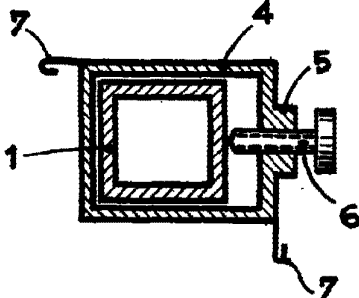


Fig. 3



Madrid, 14 JUN, 1964
P.A.

Escala variable.