

3 JUN 1934

300552

P - 26.825

PH. 18463



MEMORIA DESCRIPTIVA

para solicitar

PATENTE DE INVENCION

en

ESPAÑA

por VEINTE años

a nombre de N.V. PHELPS' GLOEILAMPENFABRIEKEN, entidad holandesa, establecida en Eumasingel 29, Eindhoven, Holanda, por:

"MEJORAS INTRODUCIDAS EN LA FABRICACION DE PLACAS PARA SOPORTE DE HUEVOS".

5 El invento se refiere a una placa para soporte de
huevos hecha de una pieza y adaptada para ser encajada
con otra similar, que comprende dos sistemas de nervios
que se extienden en ángulos rectos entre sí e interrumpi-
dos por una serie de protuberancias troncocónicas, en cu-
ya placa están dispuestas porciones de los citados nervios
en grupos de cuatro según los lados de un cuadrado de modo
que rodeen a una depresión troncocónica, estando perfila-
das las superficies truncadas de las protuberancias y de
10 las depresiones de tal manera que el perfil de la placa



ajuste en el perfil de una placa similar que está en una posición desplazada 90° con relación a la primera placa.

5 La citada placa para soporte de huevos conocida es de papel de pared gruesa o de pulpa fibrosa. Tales placas se usan para formar una estructura de celdas en una caja para huevos. Cada una de las celdas resultantes puede acomodar a un huevo el cual queda así protegido contra rotura. En este sistema de envase, la caja tiene diversas funciones. Protege a las placas de soporte no solamente contra daños sino también contra la acción de la humedad. Las placas que se han humedecido pierden su resistencia mecánica y son sustancialmente inútiles.

15 además, solamente es posible apilar diversas pilas, cada una comprendiendo una serie de las placas de soporte conocidas cargadas con huevos, cuando cada pila está dispuesta en una caja de madera separada. Evidentemente, la necesidad del uso de una caja significa que ha de hacerse frente a masas adicionales y que se produce espacio adicional no aprovechable. Las placas de soporte de pulpa tienen otra limitación en cuanto no puedan ser limpiadas. Por consiguiente, las placas conocidas únicamente pueden ser usadas un número limitado de veces.

20 Un objeto del presente invento es superar los citados inconvenientes.

25 La placa para soporte de huevos de la clase antes mencionada adaptada para ser encajada con otras similares se caracteriza por que en la placa de soporte hecha de material laminar termoplástico de 0,6 a 1,5 mm de grueso, cada flanco que une el borde de una superficie truncada de una protuberancia con el borde de una superficie truncada de

30



una depresión adyacente está provisto, al menos en la por-
 ción que ha de establecer contacto con un huevo acomodado
 en tal depresión, de nervios formados del material laminar
 y que se extienden en el sentido longitudinal del citado
 flanco.

5

Ello proporciona varias ventajas importantes. En pri-
 mer lugar, la elección del espesor del material de partida
 permite fabricar una placa para soporte de huevos de poco
 peso y autoportante. Las paredes de las depresiones para aco-
 modar los huevos son rígidas. Mediante la provisión de los
 nervios en los flancos, dos huevos dispuestos uno a cada
 lado de un flanco quedan separados por una distancia que es
 materialmente superior al espesor del material de la placa
 de soporte. Así, el material de la placa, aunque delgado,
 actúa a modo de amortiguador.

10

15

En las placas para soporte de huevos hechas de mate-
 rial delgado es conocido usar nervios en las depresiones
 para acomodar los huevos. En las placas conocidas, no obs-
 tante, los nervios se extienden en zonas circulares en ángu-
 los rectos con la dirección longitudinal de los huevos a
 ser acomodados. El hecho de que en contraposición con esto,
 en la placa de soporte de acuerdo con el invento se extien-
 dan los nervios en la dirección longitudinal de los flancos,
 proporciona otra ventaja importante. La placa de soporte
 queda considerablemente reforzada en la dirección de su al-
 tura. Consiguientemente, la placa no solamente es autopor-
 tante sino que, pese a su poco peso, es adecuada para uso
 como una base para otras placas de soporte que estén igual-
 mente cargadas con huevos. Se ha demostrado mediante expe-
 rimentos que de esta forma puede obtenerse un conjunto su-

20

25

30



memente robusto de placas para soporte de huevos cargadas.

Los perfiles provistos en las superficies truncadas hacen que una pila de placas para soporte de huevos sea capaz de soportar cargas transversales relativamente grandes. Debido al pequeño espesor del material, los citados perfiles pueden hacerse mucho más precisos y más exactos que en las placas que son, a la manera conocida, de pulpa de papel o de algún otro material fibroso.

Quando se usa la placa para soporte de huevos de acuerdo con el invento, su gran resistencia y el acoplamiento sólido entre placas permite prescindir de la caja usual para huevos. Una pila de placas de acuerdo con el invento, que estén todas cargadas con huevos y sujetas entre sí mediante una o más cuerdas o correas, puede ser transportada como tal. De acuerdo con otra realización del invento, cada una de las placas para soporte de huevos está provista preferiblemente sobre al menos la mayor parte de su periferia, de un borde que se extiende en la dirección de la altura de la placa hasta el nivel de las superficies truncadas de las protuberancias y de las depresiones, respectivamente.

Al conformar las depresiones en la placa para soporte de huevos, debe asegurarse que éstas sean tan grandes que incluso el huevo mayor a ser acomodado tenga una cierta cantidad de holgura y, consiguientemente, sea capaz de ligero movimiento. En la pila de placas de soporte cargadas con huevos, ninguno de los huevos está sometido a otra fuerza que no sea la fuerza de la reacción producida por su propio peso sobre el borde de apoyo. Las fuerzas en una pila de placas cargadas son transmitidas únicamente por las paredes de las placas.



En una realización preferida de una placa de soporte de acuerdo con el invento, los flancos de las depresiones que se extienden desde los nervios hasta el borde de la superficie truncada en tal depresión están asimismo provistos de nervios hechos del material de la placa que se extienden también en la dirección longitudinal del flanco correspondiente. Así, a cada uno de los huevos acomodados en la placa de soporte se le proporciona una zona de apoyo distribuida sobre un mayor número de puntos.

5

Quando, de acuerdo con otra realización del invento, los nervios en el área de apoyo de un huevo acomodado en una depresión se extienden sustancialmente de modo continuo a lo largo de toda la periferia del área de apoyo, se obtiene la ventaja de que el huevo queda uniformemente soportado a lo largo de toda su circunferencia.

10

15

Con objeto de que pueda ser fácilmente puesto en práctica el invento, se describirá a continuación una realización de una placa para soporte de huevos de acuerdo con el invento, a modo de ejemplo, con mayor detalle y con referencia a los dibujos esquemáticos que se acompañan, en los cuales:

20

La Figura 1 es una vista en planta desde arriba de una placa de acuerdo con el invento, en la cual, para mayor simplicidad, se han representado los nervios esquemáticamente sólo en una de las depresiones;

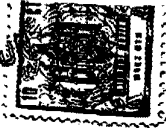
25

La Figura 2 es una vista en planta desde arriba a escala ampliada de la esquina superior izquierda de la placa de la Figura 1;

La Figura 3 es una vista de un corte dado a través del plano III-III de la Figura 2;

30

La Figura 4 es una vista de un corte dado por el



plano IV-IV de la Figura 3;

La Figura 5 es una vista en perspectiva de una sección de la Figura 3; y

La Figura 6 muestra la forma en que pueden apilarse
diversas placas ilustradas en las Figuras precedentes, es-
tando cada una de las placas desplazada 90° en su plano
con respecto a la placa inmediatamente subyacente. El con-
junto resultante puede ser usado como medio de transporte
para los huevos soportados por las citadas placas. En la
realización ilustrada, las placas están sujetas entre sí
por una correa. Las placas tienen tal resistencia, y los
huevos están soportados unos por otros sin carga mecánica
de un modo tan eficiente, que para el transporte de tal pi-
la no es preciso acomodarla en la caja usual para huevos.

La placa de soporte para huevos representada en los
dibujos está hecha de un material sintético termoplástico.
El material de partida es una lámina de tal material que
tiene un espesor d de 0,8 mm. En el plano D-D de la Figu-
ra 3, que en la fabricación de la placa de soporte consti-
tuye la superficie superior del material de partida, se
conserva generalmente el espesor inicial. Las porciones
restantes de la placa formada del material de partida me-
diante operaciones de succión o de soplado, serán gene-
ralmente más delgadas.

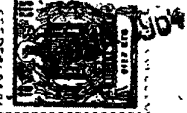
La placa comprende protuberancias 10 y depresiones
11. La placa muestra dos sistemas de nervios en ángulos
rectos unos con otros. Los citados sistemas, designados
por 12 y 13 respectivamente, están interrumpidos por las
protuberancias 10 espaciadas por igual. Cada depresión
está rodeada por cuatro porciones de nervios en ángulos



rectos entre sí. Así, la depresión 10a de la Figura 1 está rodeada por las porciones de nervios 12a, 12b, 13a y 13b.

La Fig. 5 muestra que las protuberancias 10 y las depresiones 11 son cónicas. Cada una de las protuberancias y de las depresiones termina en una superficie truncada, 14 y 15 respectivamente. Cada una de tales superficies truncadas está provista de un perfil que en la posición apilada de la placa ilustrada en la Figura 6 evita que una placa en posición más alta sea desplazada lateralmente sobre una placa inferior. En la realización ilustrada, la superficie truncada 14 de cada protuberancia 10 tiene una parte cilíndrica hundida 16 y cada superficie truncada 15 de una depresión 11 tiene un saliente cilíndrico 17. En el estado cargado de la placa, cada placa en posición superior está desplazada 90° en su plano con respecto a una placa en posición inferior. Así, los salientes cilíndricos 17 de la placa más alta entran en las depresiones cilíndricas 16 de la placa más baja. Esta forma de apilamiento proporciona espacio entre las placas para los huevos. En esa posición apilada, las asas 18 provistas en dos bordes opuestos de cada placa están situadas alternativamente en lados adyacentes de la pila. No obstante, cuando las placas no están cargadas pueden ser apiladas todas en la posición ilustrada en la Figura 1. En esta disposición, las placas quedan encajadas unas con otras debido a que las depresiones y las protuberancias de una cierta placa están en línea con las depresiones y las protuberancias de la placa subyacente. Por consiguiente, las placas no cargadas pueden ser almacenadas y transportadas en el estado encajado de modo que ocupen poco espacio.

300552



De lo anteriormente expuesto se sigue que el material de la placa es comparativamente delgado. Por esta razón, y debido también a que el material es comparativamente rígido, no es adecuado, supuesto que no se han provisto nervios, separar dos huevos adyacentes si no se quiere correr el riesgo de romperlos. Los espacios en las protuberancias y en las depresiones de la placa son de tales proporciones que huevos de sustancialmente cualquier tamaño ajustan en ellos con cierta holgura. Así, los huevos acomodados en el conjunto de placas de la Figura 6 pueden moverse ligeramente. Para separar los huevos por distancias superiores a la determinada por el espesor del material de la placa, y de acuerdo con el invento, los flancos que unen los bordes de las superficies truncadas de las protuberancias con los bordes de las superficies truncadas de las depresiones adyacentes están provistos de nervios formados del material de la placa y que se extienden en la dirección longitudinal de cada flanco, al menos a lo largo de las porciones que han de establecer contacto con un huevo acomodado en tal depresión. Ello ha sido ilustrado en la Figura 7. Las superficies truncadas 14a y 14b de las depresiones 10a y 10b tienen bordes 20a y 20b respectivamente. La depresión 11a que queda entre las citadas protuberancias 10a y 10b, y enfrente de ellas, tiene una superficie truncada 15a con un borde 21a. Los flancos 22 y 23 que unen los bordes 20a y 20b de las superficies truncadas 14a y 14b de las protuberancias 10a y 10b al borde 21a de la superficie truncada 15a de la depresión 11a están provistos de nervios 24 que se extienden en la dirección longitudinal de los flancos correspondientes. Los flancos 25 que unen las



porciones de nervios 12 y 13 con el borde 21a de la citada superficie truncada están asimismo provistos de nervios 26 que se extienden en la misma dirección.

5 Por consiguiente, el espacio ilustrado en la Figura 4 para acomodar un huevo 27 está provisto de un perfil con nervios que se extiende a lo largo de toda la periferia y separa al citado huevo de los huevos adyacentes, acomodados en una placa subyacente, por una distancia comparativamente grande.

10 Los nervios descritos refuerzan también a las placas en la dirección de su altura. Por consiguiente, aunque se ha fabricado la placa partiendo de material comparativamente delgado, se le da una resistencia que le permite transmitir la carga impuesta por las placas cargadas dispuestas en la parte superior, a las placas inferiores a través de
15 sus paredes. No obstante, la placa tiene un peso comparativamente pequeño. Los experimentos realizados han demostrado que una placa que pesa 80 gramos es capaz de soportar 30 huevos de un peso medio de 60 gramos e incluso en el estado cargada puede ser elevada y transportada por medio de
20 las asas 18 sin que ello cree dificultades.

25 Con objeto de cerrar los costados de la pila lo más posible, la placa está provista, sustancialmente a lo largo de todo su borde exterior, de un reborde 50 que se extiende aproximadamente hasta las superficies truncadas de las depresiones 11, como se ha ilustrado en las Figuras 1 y 3.

30 Esta solicitud, que corresponde a la presentada en Holanda el 5 de Junio de 1963, bajo el nº 293.685, se acoge a los beneficios del artículo 51 del vigente Estatuto



N O T A

5 Los puntos de invención propia y nueva que se presentan para que sean objeto de esta Patente de Invención en España, por VEINTE años, son los siguientes:

10 1a. - Mejoras introducidas en la fabricación de placas para soporte de huevos hechas de una pieza y adaptadas para ser encajadas con otras similares, que comprenden dos sistemas de nervios que se extienden en ángulos rectos entre sí e interrumpidos por protuberancias troncocónicas, en cuyas placas partes de dichos nervios están
15 dispuestas en grupos de cuatro de acuerdo con los lados de un cuadrado de manera que rodeen a una depresión troncocónica, estando provistas las superficies truncadas de las protuberancias y de las depresiones, de perfiles que ajustan en los perfiles de una placa similar desplazada
20 90° en su plano con relación a la placa primeramente mencionada, caracterizadas por que en la placa de soporte fabricada a partir de material laminar termoplástico de un espesor comprendido entre 0,6 y 1,5 mm., cada flanco que une el borde de una superficie truncada de una protuberancia con el borde de una superficie truncada de una depresión
25 adyacente está provisto, al menos en la parte que ha de establecer contacto con un huevo acomodado en tal depresión, de nervios hechos del material de la placa y que se extienden en la dirección longitudinal del citado flanco.

30 2a. - Mejoras de acuerdo con el punto 1, caracteri-



zadas por que los flancos de las depresiones que se extienden desde los nervios hasta el borde de la superficie truncada de cada depresión están asimismo provistos de nervios hechos del material de la placa y que se extienden en la dirección longitudinal del flanco correspondiente.

5 3ª. - Mejoras de acuerdo con los puntos 1 ó 2, caracterizadas por que los nervios se extienden sustancialmente de modo continuo a lo largo de toda la periferia de la parte de la depresión en que está acomodado el huevo.

10 4ª. - Mejoras de acuerdo con cualquiera de los puntos precedentes, caracterizadas por que está provista, al menos en la mayor parte de su circunferencia, de un reborde que se extiende en la dirección de la altura de la placa hasta el nivel de las superficies truncadas de las protuberancias y de las depresiones, respectivamente.

15 5ª. - Una disposición combinada de una pluralidad de placas para soporte de huevos apiladas de acuerdo con cualquiera de los puntos precedentes, en que cada placa en posición superior está desplazada 90º con relación a la placa en posición inferior adyacente, manteniéndose sujeta cada pila mediante una o más cuerdas o correas.

20 6ª. - Mejoras introducidas en la fabricación de placas para soporte de huevos.

25 Tal y como se ha descrito en la Memoria que antecede, representado en los dibujos que se acompañan y con los fines que se han especificado.



X
Esta Memoria consta de doce hojas escritas a máquina por una sola cara.

Madrid,

3 JUN 1954

P. A.

Alberic de Elizabeth
Por Poderes

DG/

- 12 -

300552

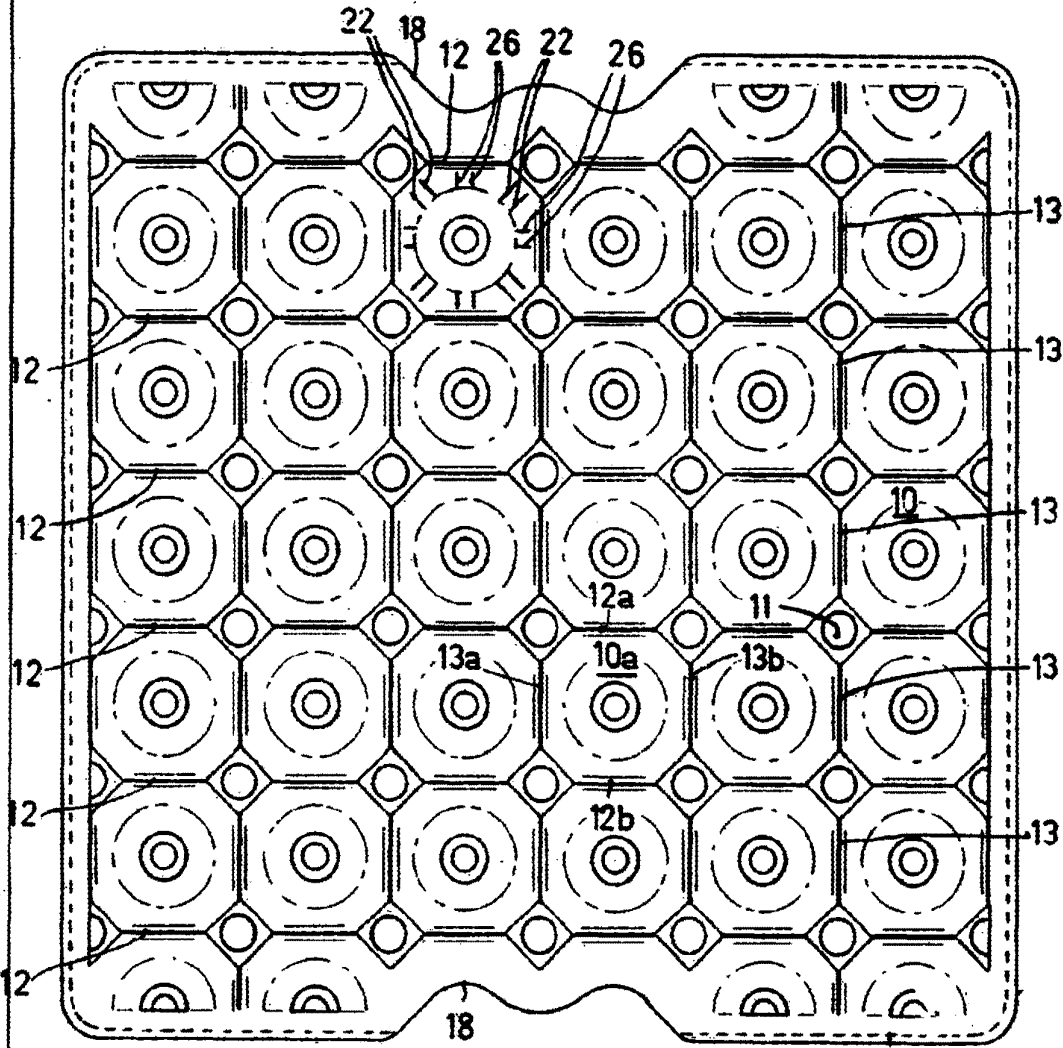
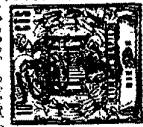


FIG. 1

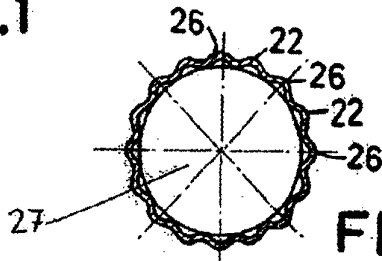


FIG. 4

300552

Handwritten signature or name

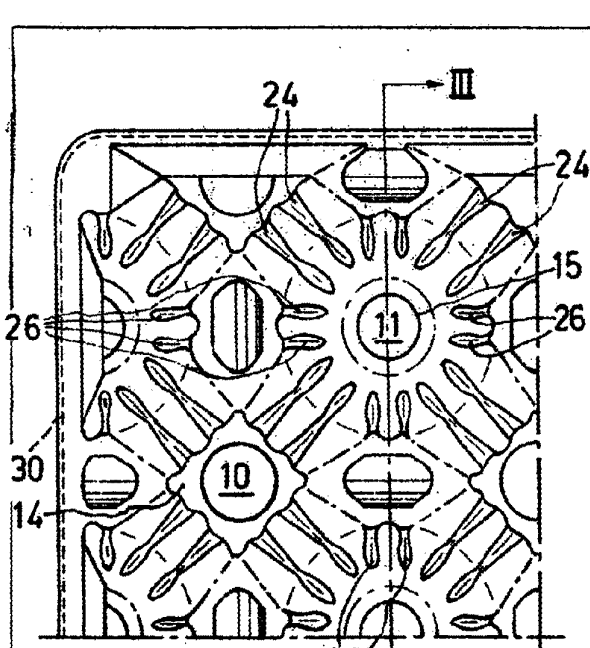


FIG. 2

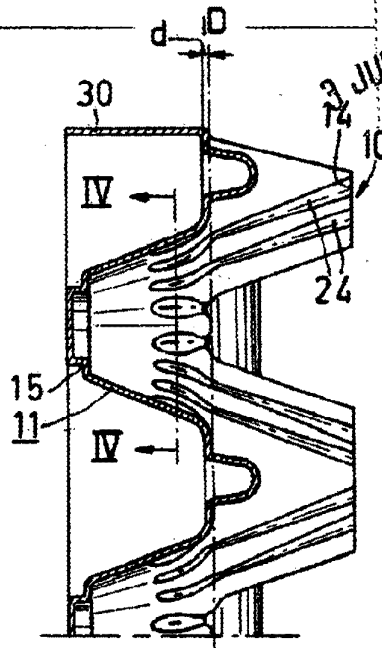


FIG. 3

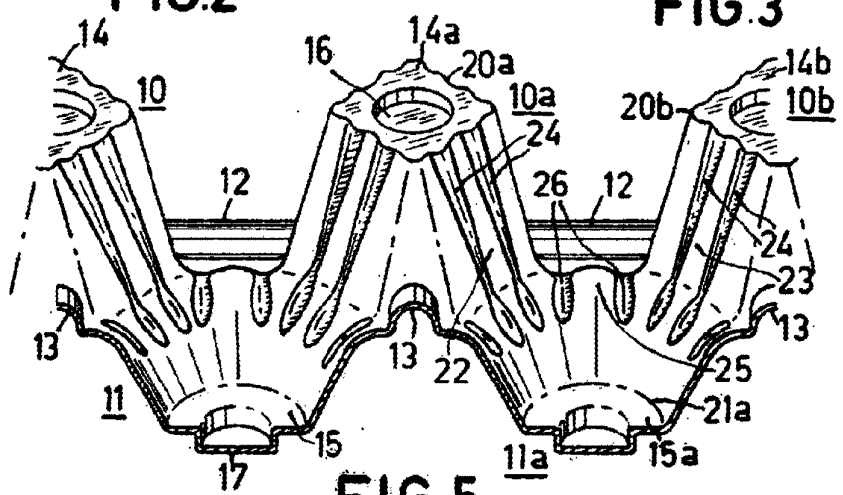


FIG. 5

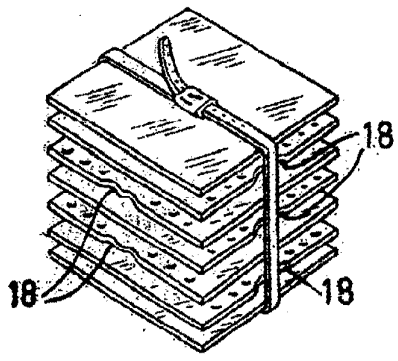


FIG. 6

300552

Arta
For Date